

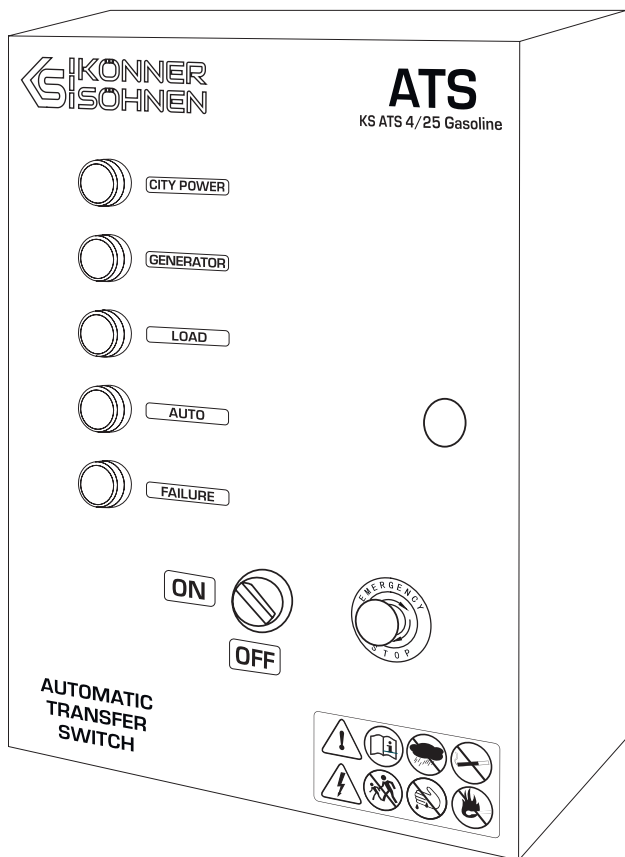
Asigurați-vă de a nu începe lucrul
fără a se informa cu anticipare!

Instrucțiune



COMUTATOR AUTOMAT DE TRANSFER (ATS)

KS ATS 4/25 Gasoline



TRADITIONELLE DEUTSCHE QUALITÄT

**KONNER
SOHNEN**



Vă mulțumim pentru achiziționarea unității ATS **Könnner & Söhnen®**. Acest manual conține instrucțiuni de siguranță, utilizare și întreținere a unității ATS. Înainte de a începe exploatarea dispozitivului – vă rugăm să citiți cu atenție acest manual.

Producătorul își rezervă dreptul de a executa modificări în designul dispozitivului, ce ar putea să nu fie menționate în acest manual. Pozele și fotografiile produsului pot varia față de aspectul său real.

La sfârșitul acestui manual, puteți găsi informații de contact, pe care le puteți utiliza în caz că apar orice probleme sau întrebări referitoare la echipament. Toate informațiile din acest manual se bazează pe cele mai recente informații disponibile la momentul tipăririi.

Lista actuală a centrelor de service o puteți găsi pe site-ul web al importatorului oficial:

www.konner-sohnen.com



IMPORTANT!



Pentru a asigura integritatea echipamentului și pentru a evita posibile vătămări, vă recomandăm să citiți cu atenție acest manual înainte de exploatare.

MĂSURI DE SIGURANȚĂ LA EXPLOATAREA UNITĂȚII ATS

1

ZONA DE LUCRU

Nu utilizați produsul în apropierea gazelor, a lichidelor sau a prafului inflamabil. Păstrați zona de lucru într-o stare curată și bine iluminată pentru a evita vătămarile. Evitați prezența persoanelor neautorizate, copiilor și animalelor în apropierea dispozitivului în lucru.

SIGURANȚA ELECTRICĂ

Dispozitivul este sub curent. Urmați regulile de siguranță pentru a evita electrocutarea. Este interzisă exploatarea unității în condiții ridicate de umiditate. Nu permiteți pătrunderea umezelii în interiorul unității, deoarece crește riscul de electrocutare. Evitați contactul direct cu suprafețele împământate (țevi, radiatoare etc). Aveți grijă când lucrați cu cablul de alimentare. Înlocuiți-l imediat în caz de deteriorare, deoarece cablul de alimentare deteriorat crește riscul de electrocutare. Toate conexiunile produsului trebuie efectuate de către un electrician autorizat conform tuturor normelor și reglementărilor electrice. Nu utilizați produsul stând cu picioarele în apă, pe sol ud sau umez. Nu atingeți părțile produsului ce se află sub tensiune. Păstrați toate echipamentele electrice uscate și curate. Înlocuiți deteriorarea sau uzura cablurilor. Conexiunile uzate, deteriorate sau ruginite trebuie înlocuite.

SIGURANȚĂ PERSONALĂ

Nu utilizați produsul dacă sunteți obosit sau sub influența de droguri, alcool sau medicamente. În timpul funcționării, lipsa atenției poate provoca vătămări grave. Asigurați-vă că pe produs nu există obiecte străine când acesta este pornit. Nu supraîncărcați produsul; utilizați-l numai în scopul pentru care acesta este prevăzut.



IMPORTANT!



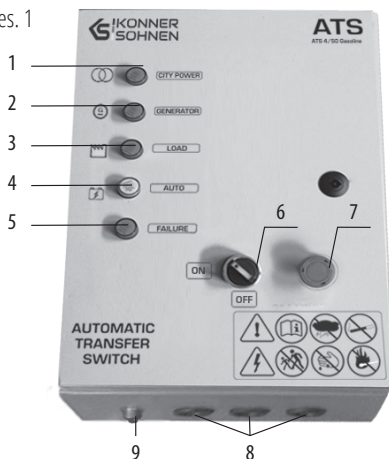
Puterea totală a consumatorilor de energie conectați la sistemul ATS nu trebuie să depășească puterea maximă admisă pentru acest model ATS.

Model	KS ATS 4/25 Gasoline	
Consum energie	în modul de așteptare: 0,36 W, în modul de funcționare: 1,2 W	
Tensiune de operare	230V	400V
Putere	5,75 (11,5) kW	13 kW
Curent maxim	25 (50)A	25A
Conditii de lucru	-10-55°C umiditate: ≤ 60%	
Condiții de stocare	-10-70°C umiditate: ≤ 60%	
Clasă protecție IP	IP41	
Clasa de izolație	AC1.0KV / 1min 1mA	
Curent maxim de încărcare a bateriei de la unitatea de alimentare încorporată 12V	2A	
Lungime cablu de control, m	5	
Dimensiuni brute (LxIxÎ), mm	405x325x200	
Dimensiuni netă (LxIxÎ), mm	320x250x140	
Greutate netă, kg	6	

PREZENTARE GENERALĂ UNITĂȚII ATS KS ATS 4/25 GAȘOLINE

3

Des. 1



1. Semnal luminos furnizare alimentare principală
2. Semnal luminos furnizare energie de către generator
2. Semnal luminos conectare sarcină
4. Lampă de semnalizare în modul automat
5. Lampa de semnalizare indică o eroare
6. Comutatorul principal unitate ATS
7. Buton de oprire de urgență al generatorului
8. Orificii pentru introducerea cablurilor electrice
9. Conector pentru conectarea cablului de control

OPEREAREA UNITĂȚII DE CONTROL

4

FUNCȚIA UNITĂȚII DE CONTROL

Unitatea ATS pornește automat generatorul și comută sarcina în momentul întreruperii sursei principale de alimentare.



IMPORTANT!

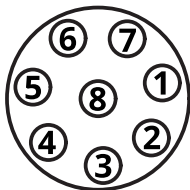


Utilizați cablul de control pentru a conecta unitatea ATS la generator; generatorul trebuie să aibă un conector special pentru conectarea ATS.

PROCEDURA DE OPERARE

5

CONECTORUL ATS ȘI CONECTAREA ACESTUIA



Număr	Funcția de conectare
1	DC12V pozitiv "+"
2	Aprindere
3	DC12V negativ "-"
4	Relevu pornire
5	Linie de control automat amortizare
6	Linie control supapa ulei
7	Terminal iesire DC "+" 12V
8	Terminal iesire DC "-" 12V

Conectați unitatea ATS așa cum este arătat în imaginile 2-5.

MOD AUTOMAT

Rotiți cheia de contact de pe panoul generatorului în poziția ON (pentru generatoarele pe benzină). Setati comutatorul principal al unității ATS în poziția „ON”. Indicatorul luminos „AUTO” indică faptul că sistemul AVR funcționează în modul automat

În momentul întreruperii sursei principale de alimentare, sistemul ATS va porni automat generatorul după 2 secunde. La 5 secunde după pornirea generatorului, sistemul va comuta sarcina la sursa de alimentare de rezervă (generator).

În cazul unei porniri nereușite, sistemul ATS va încerca de trei ori să pornească generatorul cu un interval de 6 secunde între încercări. Dacă toate cele trei încercări vor fi nereușite, unitatea ATS nu va mai încerca să pornească motorul și va semnală o eroare.

OPRIREA GENERATOR ÎN MODUL AUTOMAT

Dacă generatorul a fost pornit în modul automat, pentru a-l opri, rotiți comutatorul în poziția „oprit” și opriți generatorul folosind comutatorul multifuncțional de pe generator. Sau apăsați butonul de oprire de urgență.

MODUL DE TESTARE.

Dacă este necesară pornirea generatorului fără a-l conecta la rețeaua electrică, rotiți întrerupătorul principal al unității ATS în poziția „OPRIT”.

BATERIE

Bateria unității ATS se încarcă automat. Curentul maxim de încărcare este 2A.



ATENȚIE-PERICOL!



Este interzisă folosirea gazului in calitate de combustibil în modul de pornire automată a unității ATS! Este periculos să lăsați butelia de gaz deschisă în modul "stand by", poate apărea o scurgere de gaz ce poate provoca o explozie!

Aceste diagrame de cablare au fost elaborate în conformitate cu recomandările de planificare, instalare și exploatare a sistemelor de alimentare de urgență ai operatorilor de rețele electrice europene.

Vă recomandăm să utilizați 3 opțiuni de conectare.

Conectarea la generator trebuie făcută printr-o priză CEE 230V 32A.

Generatorul trebuie să fie împământat folosind fie conexiunea cu șurub, fie terminalul PE din priza CEE a generatorului. Contactul PE (împământare) de la prizele de pe generator este conectat însuși la cadrul generatorului. Contactul N (nul) din prizele generatorului NU este conectat la carcasa generatorului și trebuie conectat la bara principală de împământare cu un cablu separat la punctul de conexiune al nul-ului de la generator pe AVR în cazul alimentării cu energie electrică în modul de rețea TN. ATS-ul deconectează nu numai conductoarele de fază, ci și conductorul nul al rețelei externe atunci când comută alimentarea pe generator în conformitate cu reglementările.

DECLARAȚIE DE DECLINARE A RESPONSABILITĂȚII:

Acest material are doar scop informativ și nu reprezintă un manual pentru instalarea echipamentului sau conectarea acestuia la rețea, dar vă recomandăm insistent să citiți instrucțiunile de mai jos. Conectarea echipamentului trebuie efectuată întotdeauna de un electrician autorizat responsabil de instalarea și conectarea electrică a echipamentului în conformitate cu legile și reglementările locale. Producătorul nu își asumă nicio responsabilitate pentru conectarea necorespunzătoare a echipamentului sau pentru orice daune materiale sau fizice care pot rezulta din instalarea, conectarea sau funcționarea necorespunzătoare a echipamentului.

OPȚIUNEA A PENTRU ALIMENTARE EXTERNĂ MONOFAZATĂ ȘI CONSUMATORI DE URGENȚĂ 230V

În acest caz, consumatorii de energie electrică cu suport de furnizare energie electrică de la un generator pot primi electricitate cu un curent de până la 50A atunci când funcționează de la o rețea externă și până la 32A de la un generator KS 8100iE ATSR (Figura 1, vezi anexa).

OPȚIUNEA B PENTRU ALIMENTARE EXTERNĂ TRIFAZATĂ ȘI CONSUMATORI DE URGENȚĂ DE 230

În acest caz, consumatorii de energie electrică cu suport de furnizare energie electrică de la un generator pot primi electricitate cu un curent de până la 50A atunci când funcționează de la rețeaua principală și până la 32A de la un generator KS 8100iE ATSR (Figura 2, vezi anexa).

OPȚIUNEA C PENTRU ALIMENTARE EXTERNĂ TRIFAZATĂ ȘI CONSUMATORI DE URGENȚĂ DE 230 V

În acest caz, consumatorii de energie electrică cu suport de furnizare energie de la generator pot primi electricitate cu un curent de până la 25A pe fază atunci când funcționează din rețeaua externă și până la 25A în total de la generator (Figura 3, vezi anexa).



ATENȚIE!



Alimentarea de rezervă de la generatorul KS 8100iE ATSR este posibilă doar pentru consumatorii monofazici

FIGURA 1 (VEZI ANEXA)

- | | |
|---|------------------------|
| 1. Contor electricitate | 7. Rețea principală |
| 2. Introducere | lesire |
| 3. Rețeaua electrică principală | Generator |
| 4. Panou de distribuție | 8. Generator |
| 5. Consumatori de energie electrică | 9. Bară de împământare |
| 6. Panou de distribuție cu suport de la generator. Curent maxim 50 A de la rețea sau 32 A de la generator | |



ATENȚIE – PERICOL!



Deschiderea și conectarea unității ATS la rețea trebuie efectuată numai de către un electrician calificat. Produsul se află sub tensiune.



Conectorul cu 8 pini se află pe panoul de control al generatorului.

Conectați unitatea ATS la generator folosind cablul comanda pornire automată a generatorului (furnizat la livrare cu ATS).

SCHEMĂ CONEXIUNI

7



ATENȚIE – PERICOL!



Unitatea ATS poate fi manipulată și conectată doar de un tehnician calificat. Produsul este sub tensiune.

Deschideți ușa unității ATS. În interior veți vedea terminalele de conectare. Conectați unitatea ATS așa cum este arătat în imaginile 4, 5.

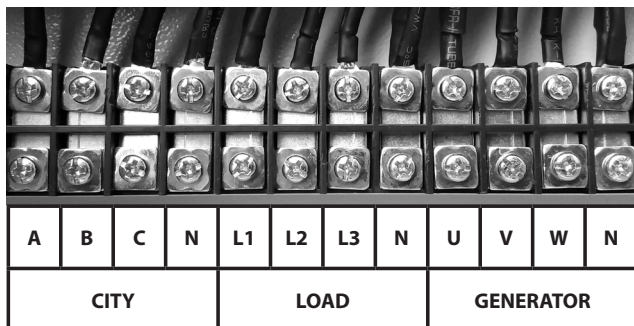
Des. 4



Banda de contact pentru conectarea cablurilor de alimentare

BARĂ DE CONTACT CU SCHEMA DE CONECTARE PENTRU MODELUL KS ATS 4/25 GASOLINE PENTRU REȚEAUA ELECTRICĂ MONOFAZICĂ

Des. 5



CITY – contacte pentru conectarea sursei principale de alimentare.

A - faza 1, **B** - faza 2, **C** - faza 3, **N** - nul

LOAD – contacte pentru conectarea casei sau a altor consumatori de energie electrică.

L1 - faza 1, **L2** - faza 2, **L3** - faza 3, **N** - nul

GENERATOR – contacte pentru conectarea generatorului.

U - faza 1, **V** - faza 2, **W** - faza 3, **N** - nul

CONDIȚII DE GARANȚIE

9

Termenul de garanție asigurat de producătorul internațional este de 2 ani. Perioada de garanție începe de la data achiziționării echipamentului. În cazurile în care perioada de garanție este mai mare de 1 an conform legislației locale, vă rugăm să contactați distribuitorul local. Vânzătorul care comercializează produsul este responsabil pentru acordarea garanției. Contactați vânzătorul pentru solicitarea garanției. În cadrul termenului de garanție se presupune înlocuirea echipamentului cu unul similar sau repararea gratuită a defectelor dacă acestea sunt din vina producătorului.

Certificatul de garanție trebuie păstrat pe tot parcursul perioadei de garanție. În cazul pierderii certificatului de garanție, acesta nu va fi înlocuit cu altul. La solicitarea de reparație sau schimb, clientul este obligat să demonstreze certificatul de garanție și factura. Certificatul de garanție, atașat livrării produsului în timpul vânzării, trebuie completat corect și complet de către comerciant și client, semnat și ștampilat. În alte cazuri, garanția nu va fi valabilă.

CERTIFICATUL DE GARANȚIE NU ACOPERĂ:

- deteriorări mecanice (fisuri, exfolierea vopselei etc.) cauzate de influența mediilor agresive, pătrunderea obiectelor străine în interiorul dispozitivului sau prin grilajele de ventilație, precum și daune cauzate de depozitarea greșită (coroziune a pieselor metalice);
- pagube cauzate ca urmare a exploatarei necorespunzătoare, a utilizării dispozitivului în alte scopuri decât cele menționate în acest manual, supraîncărcarea dispozitivului și nerespectarea regulilor de conectare la rețea. Semnele de supraîncărcare a dispozitivului sunt: topirea sau decolorarea pieselor prin expunerea la temperaturi ridicate, zgârieturi, deteriorarea bujiei. De asemenea, garanția nu se extinde asupra funcționării defectuoase a regulatorului de tensiune, în urma exploatarei necorespunzătoare a echipamentului;
- defecțiuni cauzate de contaminarea sistemului de combustibil și răcire;
- accesorii, consumabile (curele, garnituri de cauciuc, bujii, discuri, sfoară, dispozitive de fixare, baterii, elemente de filtrare și de siguranță, ulei, dispozitive detașabile, fittinguri, cuțite, tăietori etc.);
- cabluri electrice cu defecte mecanice și termice;
- unitățile schimbate sau reparate în afara centrului de serviciu autorizat. Semnele reparației echipamentului de către persoane neautorizate sunt: ruperea elementelor de fixare;
- întreținerea echipamentului (curățare, spălare, lubrifiere); instalarea și reglarea unității;
- uzura naturală (terminarea duratei de viață a unității);
- defecte apărute în timpul utilizării acestui echipament în scopuri legate de activitățile antreprenoriale;
- absența semnăturii personale a proprietarului pe certificatul de garanție;
- obligațiile de garanție se anulează în cazul încălcării condițiilor de transportare și depozitare, montarea incorectă sau neglijență, conectarea incorectă la rețeaua electrică.



Fig. 1

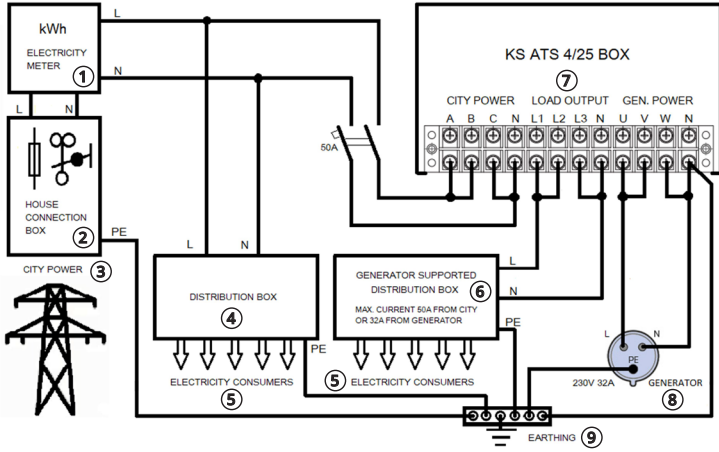


Fig. 2

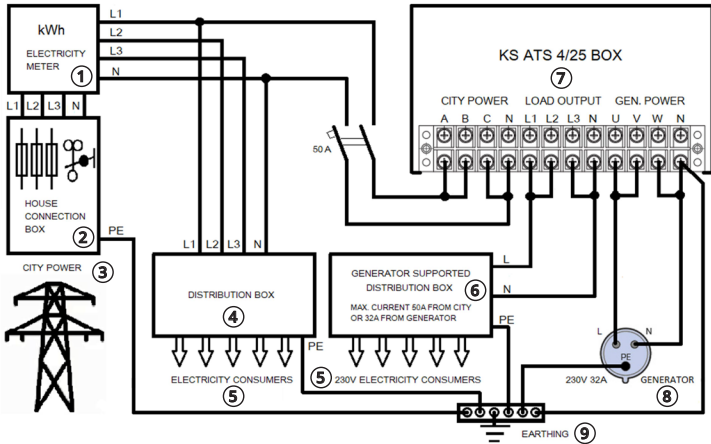


Fig. 3

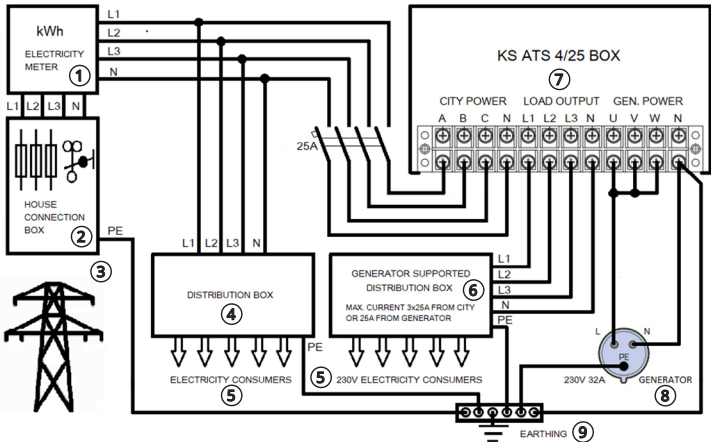
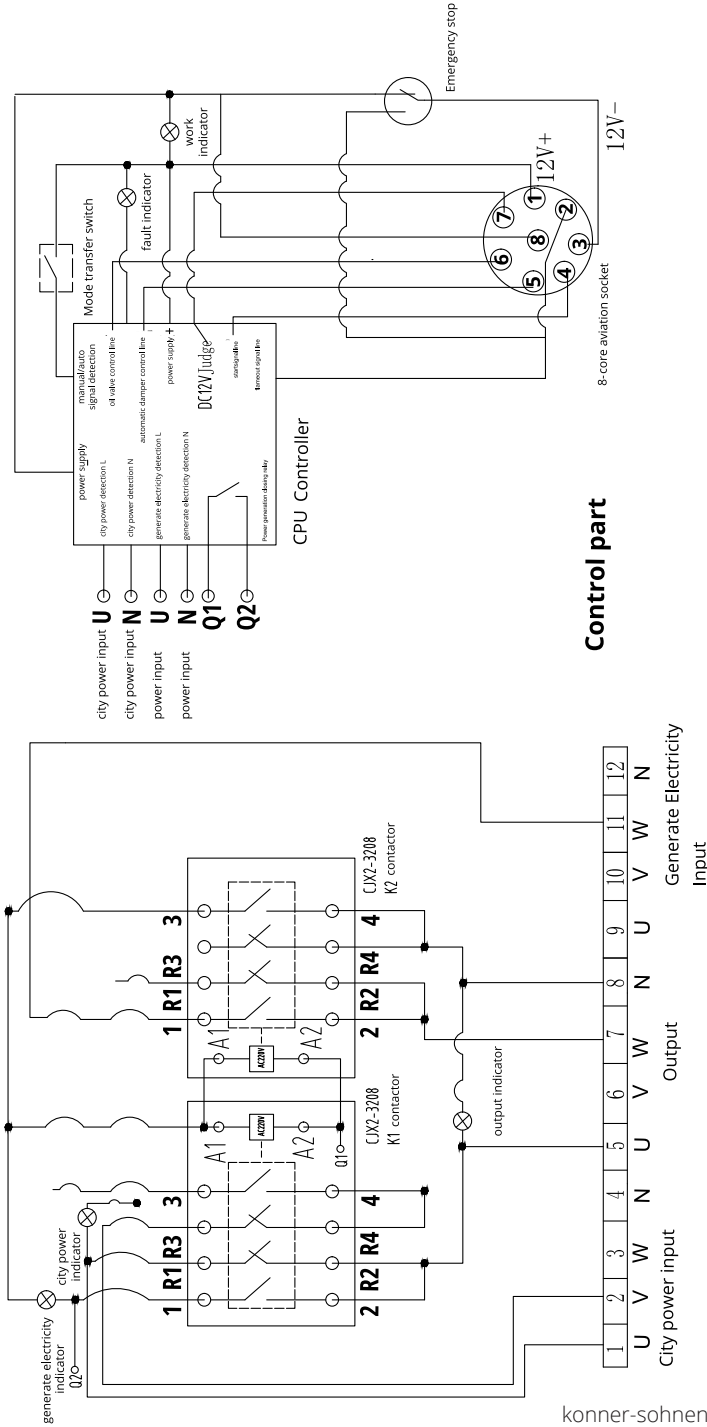




Fig. 4



CONTACTE

Deutschland:

DIMAX International GmbH
Flinger Broich 203 -FortunaPark-
40235 Düsseldorf, Deutschland
www.koenner-soehnen.com

Ihre Bestellungen

orders@dimaxgroup.de

Kundendienst, technische Fragen und Unterstützung

support@dimaxgroup.de

Garantie, Reparatur und Service

service@dimaxgroup.de

Sonstiges

info@dimaxgroup.de

Polska:

DIMAX International
Poland Sp.z o.o.

Polska, Warczawska,
306B 05-082 Stare Babice,
info.pl@dimaxgroup.de

Україна:

ТОВ «Техно Трейд КС»,
вул. Електротехнічна 47, 02222,
м. Київ, Україна

sales@ks-power.com.ua
