

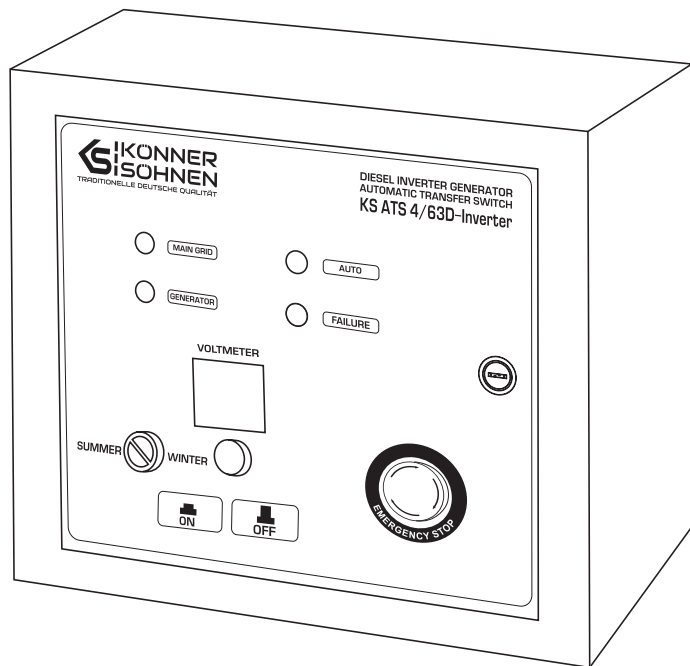
Asigurați-vă de a nu începe lucrul
fără a se informa cu anticipare!

Instrucțiune



Comutator automat de transfer (ATS)

KS ATS 4/63D-Inverter





Vă mulțumim pentru achiziționarea produselor **Könnner & Söhnen®**. Acest manual conține o scurtă descriere a procedurilor pentru siguranță, utilizare și depanare. Mai multe informații sunt disponibile pe pagina de internet a producătorului, în secțiunea de asistență: **konner-sohnen.com/manuals**

De asemenea, din secțiunea de asistență puteți să descărcați manualul, scanând codul QR, sau pe pagina de internet a importatorului oficial de produse **Könnner & Söhnen®**: **www.konner-sohnen.com**



Citiți cu atenție acest manual înainte de utilizare!



Citiți versiunea completă a manualului înainte de a începe!



Producătorul produselor **Könnner & Söhnen®** își rezervă dreptul de a face modificări care ar putea să nu fie reflectate în acest manual:

- Producătorul își rezervă dreptul de a face modificări în designul, configurația și construcția produsului.
- Imaginile și fotografiile produsului din acest manual pot să difere de aspectul real.

La sfârșitul manualului veți găsi informații de contact pe care le puteți folosi dacă apar probleme. Toate datele prezentate în acest manual de utilizare sunt cele mai recente date disponibile la data publicării. Lista actuală de centre de service este disponibilă pe pagina de internet a importatorului oficial: **www.konner-sohnen.com**



ATENȚIE-PERICOL!



Nerespectarea recomandărilor marcate cu acest semn poate duce la vătămări grave sau moartea operatorului sau ale unor terți.



IMPORTANT!



Informații utile pentru operarea echipamentului.

MĂSURI DE SIGURANȚĂ LA EXPLOATAREA UNITĂȚII ATS

1

ZONA DE LUCRU

Nu utilizați produsul în apropierea gazelor, a lichidelor sau a prafului inflamabil. Păstrați zona de lucru într-o stare curată și bine iluminată pentru a evita vătămarile. Evitați prezența persoanelor neautorizate, copiilor și animalelor în apropierea dispozitivului în lucru.

SIGURANȚA ELECTRICĂ

Dispozitivul este sub curent. Urmați regulile de siguranță pentru a evita electrocutarea. Este interzisă exploatarea unității în condiții ridicate de umiditate. Nu permiteți pătrunderea umezelii în interiorul unității, deoarece crește riscul de electrocutare. Evitați contactul direct cu suprafețele împământate (țevi, radiatoare etc). Aveți grijă când lucrați cu cablul de alimentare. Înlocuiți-l imediat în caz de deteriorare, deoarece cablul de alimentare deteriorat crește riscul de electrocutare. Toate conexiunile produsului trebuie efectuate de către un electrician autorizat conform tuturor normelor și reglementărilor electrice. Nu utilizați produsul stând cu picioarele în apă, pe sol ud sau umed. Nu atingeți părțile produsului ce se află sub tensiune. Păstrați toate echipamentele electrice uscate și curate. Înlocuiți deteriorarea sau uzura cablurilor. Conexiunile uzate, deteriorate sau ruginite trebuie înlocuite.

SIGURANȚĂ PERSONALĂ

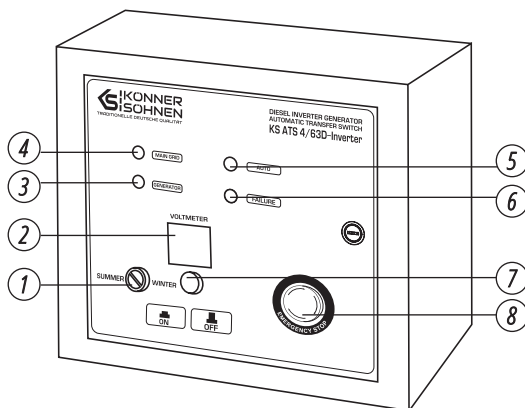
Nu utilizați produsul dacă sunteți obosit sau sub influența de droguri, alcool sau medicamente. În timpul funcționării, lipsa atenției poate provoca vătămări grave. Asigurați-vă că pe produs nu există obiecte străine când acesta este pornit. Nu supraîncărcați produsul; utilizați-l numai în scopul pentru care acesta este prevăzut.

**IMPORTANT!**

Puterea totală a consumatorilor de energie conectați la sistemul ATS nu trebuie să depășească puterea maximă admisă pentru acest model ATS.

**PREZENTARE GENERALĂ UNITĂȚII ATS
KS ATS 4/63D-INVERTER****2**

1. Butoane de preîncălzire
2. Voltmetru
3. Semnal luminos furnizare energie de către generator
4. Semnal luminos furnizare/alimentare principală
5. Lampa de semnalizare indică o eroare
6. Lampă de semnalizare în modul automat
7. ATS unit switch
8. Buton de oprire de urgență

**IMPORTANT!**

Producătorul își rezervă dreptul de a modifica și/sau a îmbunătăți designul, componentele și caracteristicile tehnice fără înștiințare prealabilă și fără a crea nicio obligație. Imaginile din acest manual sunt schematic și este posibil să nu corespundă cu parametrii produsului original.

SPECIFICAȚII TEHNICE**3**

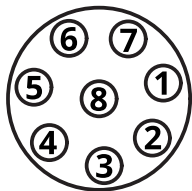
Model	KS ATS 4/63D-Inverter	
Tensiune de operare	230 V	400 V
Putere	14,5 kW	41,5 kW
Curent maxim	63 A	63 A
Condiții de lucru	de la -10 °C la +50 °C; umiditate: ≤ 60%	
Condiții de stocare	de la -10 °C la +70 °C; umiditate: ≤ 60%	
Clasă protecție IP	IP21	
Clasa de izolație	F	
Curent maxim de încărcare a bateriei de la unitatea de alimentare încorporată	3 A	
Lungime cablu de control	3 m	
Dimensiuni netă (LxIxI)	450×215×415/430×195×393 mm	
Greutate netă	10/9,3 kg	

FUNCȚIA UNITĂȚII DE CONTROL

Unitatea ATS pornește automat generatorul și comută sarcina în momentul întreruperii sursei principale de alimentare.


IMPORTANT!


Utilizați cablul de control pentru a conecta unitatea ATS la generator; generatorul trebuie să aibă un conector special pentru conectarea ATS.

PROCEDURA DE OPERARE
5
CONECTORUL ATS ȘI CONECTAREA ACESTUIA


Număr	Funcția de conectare
1	+12V
2	-
3	-12V
4	Releu pornire
5	Indicator de nivel de combustibil
6	Preîncălzire
7	Conductor de protecție
8	Conductor de protecție

1. După alimentarea de la rețea, timpul de întârziere pentru comutarea sarcinii de la generator la alimentarea de la rețea este de 60 de secunde;
2. După comutarea sarcinii la alimentarea de la rețea, timpul de întârziere pentru oprirea generatorului este de 60 de secunde ± 1 secundă.
3. Timpul de încălzire al sistemului de încălzire cu aer în modul de vară este 0S, iar timpul de încălzire în modul de iarnă este de 15S.

Conectați unitatea ATS așa cum este arătat în imaginile 2-3.

MOD AUTOMAT

Apăsați butonul ENGINE START de pe panoul generatorului în poziția ON.

Setați comutatorul principal al unității ATS în poziția „ON”. Indicatorul luminos „AUTO” indică faptul că sistemul AVR funcționează în modul automat

În momentul întreruperii sursei principale de alimentare, sistemul ATS va porni automat generatorul după 10S±1S secunde. La 30 secunde după pornirea generatorului, sistemul va comuta sarcina la sursa de alimentare de rezervă (generator).

În cazul unei porniri nereușite, sistemul AVR efectuează 3 încercări de pornire a generatorului. Dacă toate cele trei încercări vor fi nereușite, unitatea ATS nu va mai încerca să pornească motorul și va semnaliza eroare.

OPRIREA GENERATOR ÎN MODUL AUTOMAT

Dacă generatorul a fost pornit în modul automat, pentru a-l opri, rotiți comutatorul în poziția „oprit” și opriți generatorul folosind butonul ENGINE SWITCH de pe generator. Sau apăsați butonul de oprire de urgență.

MODUL DE TESTARE.

Dacă este necesară pornirea generatorului fără a-l conecta la rețeaua electrică, rotiți întrerupătorul principal al unității ATS în poziția „OPRIT”.

BATERIE

Bateria unității ATS se încarcă automat. Curentul maxim de încărcare este 3A.

SCHEMĂ CONECTARE A UNITĂȚII ATS LA REȚEAUA DE ALIMENTARE**6**

Aceste diagrame de cablare au fost elaborate în conformitate cu recomandările de planificare, instalare și exploatare a sistemelor de alimentare de urgență ai operatorilor de rețele electrice europene.

Vă recomandăm să utilizați 3 opțiuni de conectare.

Conectarea la generator trebuie făcută printr-o priză CEE 230V 32A.

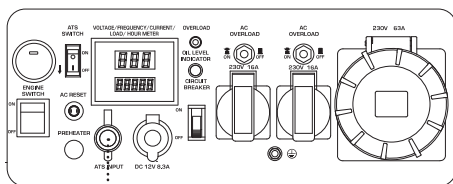
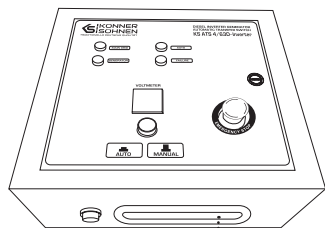
Generatorul trebuie să fie împământat folosind fie conexiunea cu șurub, fie terminalul PE din priza CEE a generatorului. Contactul PE (împământare) de la prizele de pe generator este conectat însuși la cadrul generatorului. Contactul N (nul) din prizele generatorului NU este conectat la carcasa generatorului și trebuie conectat la bara principală de împământare cu un cablu separat la punctul de conexiune al nul-ului de la generator pe AVR în cazul alimentării cu energie electrică în modul de rețea TN. ATS-ul deconectează nu numai conductoarele de fază, ci și conductorul nul al rețelei externe atunci când comută alimentarea pe generator în conformitate cu reglementările.

DECLARAȚIE DE DECLINARE A RESPONSABILITĂȚII:

Acest material are doar scop informativ și nu reprezintă un manual pentru instalarea echipamentului sau conectarea acestuia la rețea, dar vă recomandăm insistent să citiți instrucțiunile de mai jos. Conectarea echipamentului trebuie efectuată întotdeauna de un electrician autorizat responsabil de instalarea și conectarea electrică a echipamentului în conformitate cu legile și reglementările locale. Producătorul nu își asumă nicio responsabilitate pentru conectarea necorespunzătoare a echipamentului sau pentru orice daune materiale sau fizice care pot rezulta din instalarea, conectarea sau funcționarea necorespunzătoare a echipamentului

**ATENȚIE – PERICOL!**

Deschiderea și conectarea unității ATS la rețea trebuie efectuată numai de către un electrician calificat. Produsul se află sub tensiune.



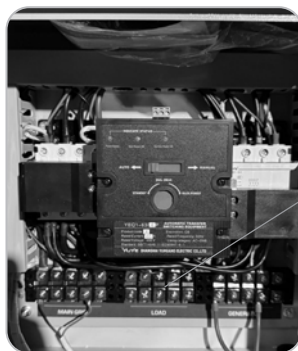
Conectorul cu 8 pini se află pe panoul de control al generatorului.

Conectați unitatea ATS la generator folosind cablul comanda pornire automată a generatorului (furnizat la livrare cu ATS).

SCHEMĂ CONEXIUNI**7****ATENȚIE – PERICOL!**

Unitatea ATS poate fi manipulată și conectată doar de un tehnician calificat. Produsul este sub tensiune.

Deschideți ușa unității ATS.
În interior veți vedea
terminalele de conectare.
Conectați unitatea ATS așa cum
este arătat în imaginile 2, 3.

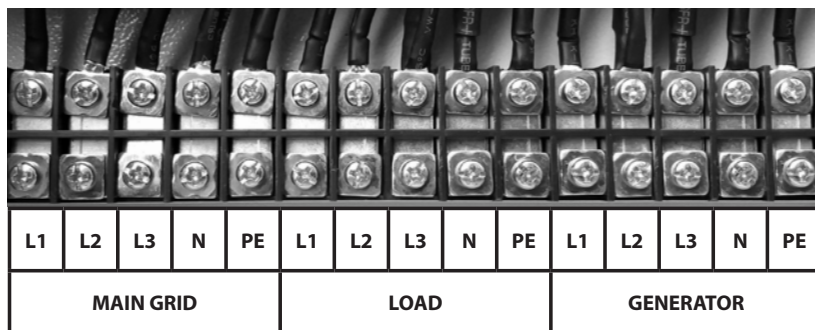


Banda de contact pentru
conectarea caburilor de
alimentare

Des. 2

BARĂ DE CONTACT CU SCHEMA DE CONECTARE PENTRU MODELUL KS ATS 4/63D-INVERTER PENTRU REȚEAUA ELECTRICĂ

Fig. 3



MAIN GRID – contacte pentru conectarea sursei principale de alimentare.

L1 - faza 1, **L2** - faza 2, **L3** - faza 3, **N** - nul, **PE** - Conductor de protecție.

LOAD – contacte pentru conectarea casei sau a altor consumatori de energie electrică.

L1 - faza 1, **L2** - faza 2, **L3** - faza 3, **N** - nul, **PE** - Conductor de protecție.

GENERATOR – contacte pentru conectarea generatorului.

L1 - faza 1, **L2** - faza 2, **L3** - faza 3, **N** - nul, **PE** - Conductor de protecție.

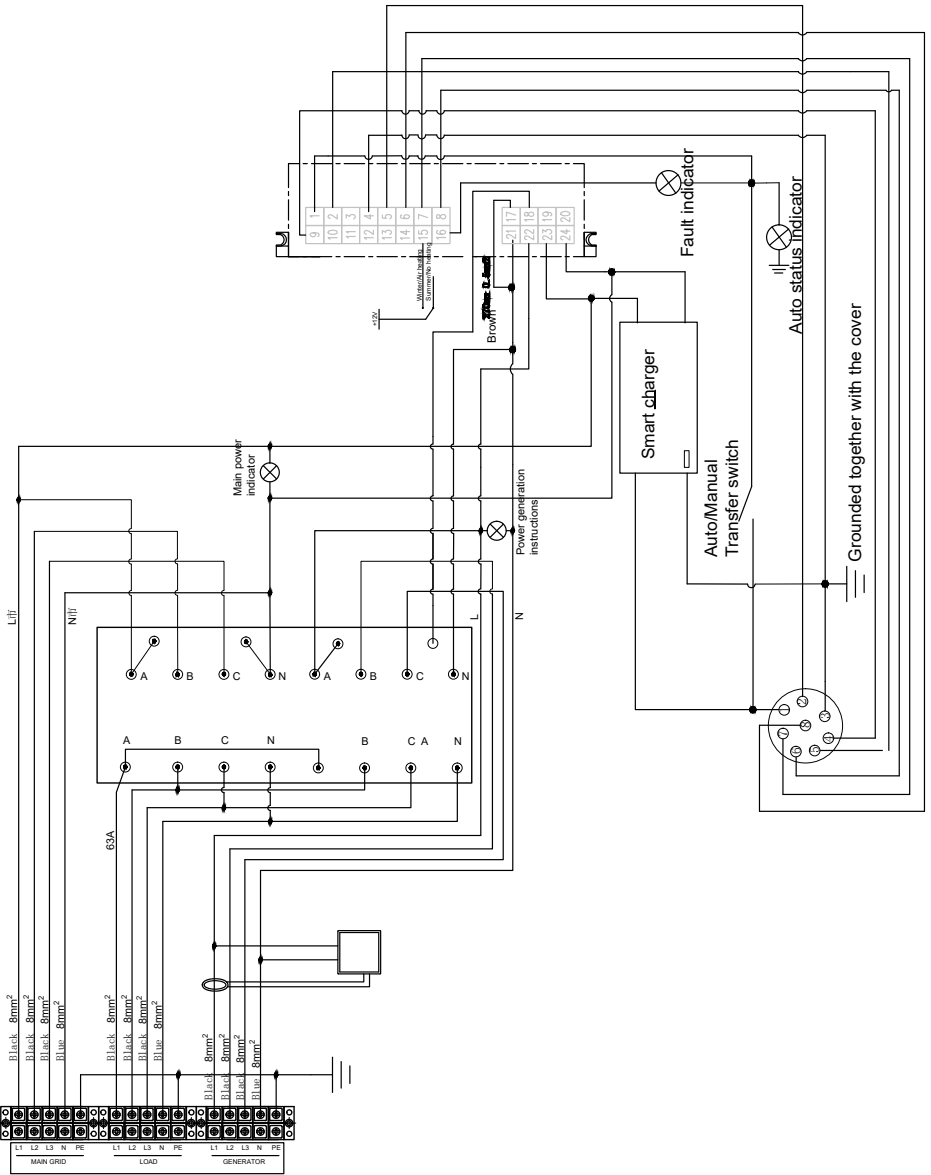
CONDIȚII DE GARANȚIE

8

Termenul de garanție asigurat de producătorul internațional este de 24 luni pentru persoane fizice și 12 luni pentru persoane juridice conform legislației române în vigoare. Perioada de garanție începe de la data achiziționării echipamentului și se aplică numai dacă echipamentul este folosit corespunzător (în concordanță cu instrucțiunile de folosire). Vânzătorul care comercializează produsul este responsabil pentru acordarea garanției. Contactați vânzătorul pentru solicitarea garanției. În cadrul termenului de garanție se presupune înlocuirea echipamentului cu unul similar, sau repararea/inlocuirea gratuită a subsansamblor/pieselor constatate defecte din vina producătorului și nu se extinde asupra uzurii consumabilelor (filtre, ulei, bujii etc) sau a accesoriilor (curea transmisie, cablu de alimentare, furcun de alimentare etc.). Decizia de reparare sau înlocuire a pieselor defecte aparține în mod exclusiv centrului de service. Lucrările de reparație sau de înlocuire a pieselor individuale nu vor prelungi perioada de garanție și nici nu va fi aplicată o nouă garanție pentru echipament.

Certificatul de garanție trebuie păstrat pe tot parcursul perioadei de garanție. În cazul pierderii certificatului de garanție, acesta nu va fi înlocuit cu altul. La solicitarea de reparație sau înlocuire, clientul este obligat să prezinte o copie documentului de achiziție (factură sau bon fiscal) și certificatul de garanție original. Certificatul de garanție atașat la livrarea produsului în timpul vânzării, trebuie completat corect și complet de către comerciant și client, semnat și ștampilat. În alte cazuri, garanția nu va fi valabilă. Clientul are obligația de a citi și de a lua la cunoștință condițiile de garanție menționate în certificatul de garanție și instrucțiunile din manualul de utilizare a echipamentului.

Echipamentul va fi adus la centrul de service în stare curată. Piesele care au fost înlocuite devin proprietatea centrului de service. La expirarea perioadei de garanție (postgaranție) depanarea produsului se va efectua contracost, la solicitarea clientului.



CONTACTE

Deutschland:

DIMAX International GmbH
Flinger Broich 203 -FortunaPark-
40235 Düsseldorf, Deutschland
konner-sohnen.com

Ihre Bestellungen

orders@dimaxgroup.de

Kundendienst, technische Fragen und Unterstützung

support@dimaxgroup.de

Garantie, Reparatur und Service

service@dimaxgroup.de

Sonstiges

info@dimaxgroup.de

Polska:

DIMAX International
Poland Sp.z o.o.

Południowa 8, 05-830,
Stara Wieś, Polska,

konner-sohnen.com

info.pl@dimaxgroup.de

Україна:

ТОВ «Техно Трейд КС»,
вул. Електротехнічна 47, 02222,
м. Київ, Україна

www.koenner-soehnen.com

sales@ks-power.com.ua
