

**Citiți cu atenție acest manual înainte
de utilizare!**

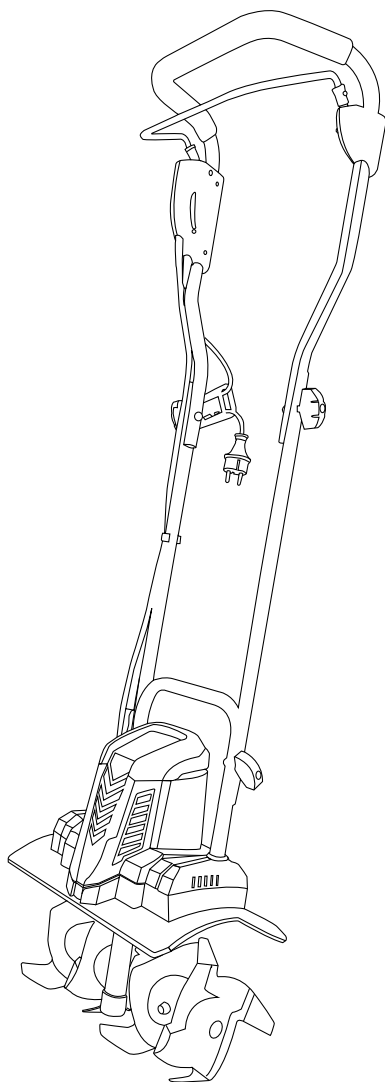
Manualul proprietarului



Cultivator electric

KS 1000T E

KS 1500T E





1. Introducere	1
2. Descriere produs	1
3. Specificații tehnice	1
4. Set	2
5. Prezentare generală produs	2
6. Instrucțiuni de siguranță	3
7. Descriere simboluri	5
8. Asamblare produs	5
9. Exploatare produs	6
10. Întreținere tehnică	7
11. Condiții de garanție	7

LEGENDĂ ABREVIERI:



KS	produs Könnner & Söhnen®
T	tiller (cultivator)
E	cultivator electric
1500	denumire model



ATENȚIE — PERICOL!



Nerespectarea recomandărilor marcate cu acest semn poate provoca vătămări grave sau deces al operatorului sau altor persoane.



IMPORTANT!



Informații utile referitor la exploatarea echipamentului



Vă mulțumim pentru achiziționarea cultivatorului electric **Könnér & Söhnen®**. Acest manual conține informații de siguranță, utilizare și întreținere a echipamentului.

Înainte de a începe exploatarea echipamentului - va rugăm să citiți cu atenție acest manual. Acest lucru vă va ajuta să evitați posibilele vătămări sau deteriorări a echipamentului. Toate informațiile din acest manual se bazează pe cele mai recente informații disponibile la momentul tipăririi.

Lista actuală a centrelor de service o puteți găsi pe site-ul web al importatorului oficial: **www.konner-sohnen.com**



IMPORTANT!



Producătorul își rezervă dreptul de a efectua modificări la cultivatoare, ce ar putea să nu fie menționate în acest manual. Pozele și fotografiile produsului pot varia față de aspectul său real. La sfârșitul acestui manual, puteți găsi informații de contact, pe care le puteți utiliza în caz că apar orice probleme sau întrebări referitoare la cultivator.

DESCRIERE PRODUS

2

Cultivatoarele electrice **Könnér & Söhnen®** sunt proiectate pentru prelucrarea terenurilor relativ mici. Foarte simplu în exploatare, electrocultivatorul permite ușurarea și accelerarea prelucrării terenurilor de sere sau municipale. Cultivatorul are o greutate redusă, este ușor de folosit, fapt ce permite să fie utilizat de către femei și persoane în vârstă.

Cultivatorul electric va fi un echipament de foarte mare ajutor în gospodărie, având în vedere faptul că cu ajutorul acestuia e posibilă nu doar cultivarea solurilor, ci și fertilizarea acestora, nivelarea, plivirea printre rânduri.

Avantajele importante cultivatorului electric **Könnér & Söhnen®** sunt:

- Nivel redus zgomot și vibrații
- Greutate mică
- Ușurința în exploatare și întreținere
- Compactitate
- Ușor de asamblat

SPECIFICAȚII TEHNICE

3

Model	KS 1000T E	KS 1500T E
Tip motor	electric	electric
Putere, W	1000	1500
Frecvență, Hz	50	50
Tensiune, V	230	230
Diametru freze, cm	22	22
Adâncime de prelucrare, cm	≤ 22	≤ 22
Diametru de prelucrare, cm	36	45
Nivel zgomot Lpa(7m)/Lwa, dB	68/93	68/93
Greutate netă, kg	8	12
Greutate brută, kg	10	14,5
Dimensiuni (Lxlxh), mm	380x275x530	480x320x545
Nivel protecție	IPX4	IPX4

CERINȚE REFERITOR CABLUL EXTENSIBIL:

Lungimea maximă: 50 m.

Intersecție: 3x2,5 mm²

SET

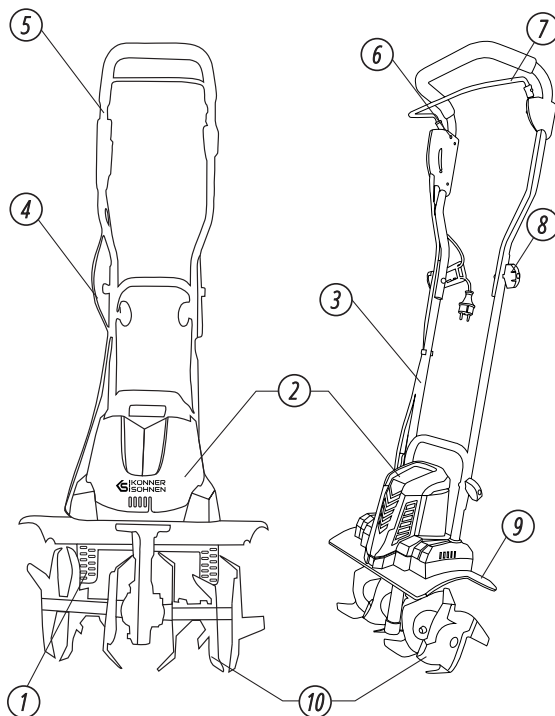
4

SETUL LA LIVRARE INCLUDE:

- | | |
|------------------------------|----------------------------------|
| 1. Cultivator | 1 p. |
| 2. Freze | 4 p. (Pentru modelul KS 1000T E) |
| | 6 p. (Pentru modelul KS 1500T E) |
| 3. Panoul de control | 1 p. |
| 4. Roata de transport | 2 p. (Pentru modelul KS 1500T E) |
| 5. Instrucțiuni de utilizare | 1 p. |
| 6. Ambalarea | 1 p. |

PREZENTARE GENERALĂ PRODUS KS 1000T E, KS 1500T E

5



1. Roata de transport (pentru modelul KS 1500T E)

2. Motorul

3. Cadrul

4. Cablul de alimentare

5. Panoul de control

6. Butonul de blocare

7. Manetă pornire

8. Bolt

9. Aripi de protecție

10. Freze

Înainte de a pune în funcțiune cultivatorul, citiți cu atenție instrucțiunile de utilizare. Păstrați acest manual pentru viitor. Nu permiteți copiilor sau altor persoane neautorizate să utilizeze dispozitivul. Nu utilizați aparatul în apropierea copiilor și animalelor – operatorul cultivatorului este responsabil de posibile accidente cauzate de exploatarea incorectă a echipamentului.

Cultivatorul electric **Könnner & Söhnen** îndeplinește toate cerințele de siguranță conform standardelor europene. În nici un caz nu efectuați modificări în desin-ul aparatului.

URMATI ACESTE CERINTE LUCRAND CU CULTIVATORUL:

1. Familiarizați-vă cu măsurile de operare a cultivatorului și funcțiile acestuia. În cazul unor circumstanțe neprevăzute, operatorul trebuie să știe cum să oprească piesele de lucru ale cultivatorului și motorul acestuia.
2. Operatorul dispozitivului trebuie să fie într-o stare fizică și psihică adecvată, să poată lua rapid decizii dacă este cazul. Este interzis să lucrați cu un cultivator după consumul de alcool, droguri sau administrarea de medicamente care pot încetini reacția.
3. Cultivatorul este proiectat să lucreze solul în timpul însămânțării, de asemenea pentru îngrijirea și tratarea plantelor. Este interzisă utilizarea cultivatorului în alte scopuri decât cele menționate în acest manual.



ATENȚIE — PERICOL!



Nerespectarea acestor condiții poate cauza vătămări, electrocutare sau incendiu.

SIGURANȚA ELECTRICĂ

- Cultivatorul electric **Könnner & Söhnen®** trebuie protejat de ploaie și umezeală. Evitați pătrunderea apei în dispozitiv, acest lucru mărește riscul de electrocutare.
 - Ștecherul cablului de alimentare al cultivatorului electric trebuie să corespundă prizei de alimentare. Este strict interzis să se facă schimbări în designul ștecherului.
 - Folosiți cablul de alimentare doar în scopul prevăzut. Este interzisă folosirea acestuia în scopul transportării, fixării, sau scoaterea din priză a ștecherului. Protejați-l depășirile ascuțite și mobile ale cultivatorului, influența uleiului și temperaturile ridicate.
- Deteriorarea cablurilor sau împleticirea acestora măresc riscului de electrocutare.
- Verificați dacă aparatul și cablul de alimentare nu sunt deteriorate înainte de a începe să lucrați cu cultivatorul.



ATENȚIE — PERICOL!



Este interzisă exploatarea cultivatorului cu cablurile deteriorate!

- Asigurați-vă că întrerupătorul nu este blocat atunci când conectați ștecherul.
- Utilizați numai un cablu de prelungire potrivit. Este important să aveți o priză de siguranță sau comutator de oprire de urgență.
- După folosirea cultivatorului, deconectați cablul de alimentare de la priză. Cablul trageți-l înapoi.
- Evitați contactul cu suprafețele împământate - țevi, elemente de încălzire etc. Risc de electrocutare!

SIGURANȚĂ PERSONALĂ

- Fiți atenți, aveți grija la cultivatorul în mișcare, stabiliți din timp metodele de operare a echipamentului.
- Porniți aparatul doar înainte de a începe lucrul, asigurându-vă că comutatorul este în stare de funcționare.
- Nu permiteți altor persoane să rămână într-o rază mai mică de 10 m de la în zona de lucru. Terenul trebuie eliberat de obiecte străine.
- Cultivatorul nu trebuie folosit în apropierea substanțelor, gazelor, lichidelor explozive. Risc de inflamație sau explozie!

- Evitați suprasarcina cultivatorului electric.Folosiți-l doar în diapazonul de putere menționat. La scăderea turațiilor, eliminați sarcina sau opriți cultivatorul.

- Cultivatorul trebuie păstrat în zone neaccesibile de copii.

ÎNAINTE DE PORNIRE

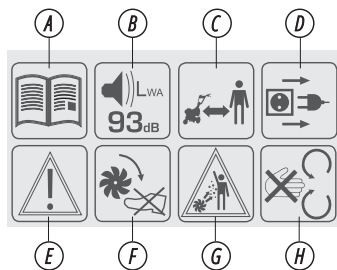
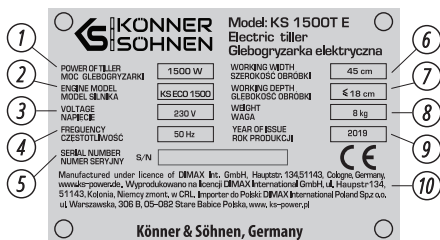
1. Când folosiți un cultivator, purtați întotdeauna pantaloni lungi și încălțăminte protectivă fără talpă alunecoasă. Exploatarea dispozitivului desculț sau în sandale este interzisă.
2. Inspectați cu atenție zona de lucru și îndepărtați obiectele străine.
3. Realizați o revizuire detaliată a echipamentului înainte de a-l pune în funcțiune. Asigurați-vă că echipamentul și piesele sunt în stare bună. În caz de deteriorări a cuțitelor sau șuruburi de fixare - înlocuiți-le complet.
4. Respectați timpul de utilizare a cultivatorului, vibrațiile excesive pot afecta negativ sănătatea operatorului.

EXPLOATAREA CULTIVATORULUI

1. Motorul trebuie pornit conform instrucțiunilor din acest manual, păstrând o distanță sigură între picioarele operatorului și cuțite.
2. Este interzisă ridicarea și transportarea dispozitivului când motorul este pornit!
3. Când lucrați pe un teren pant, cultivatorul s-ar putea răsturna. Nu utilizați cultivatorul pe un teren deluros cu un unghi de înclinație mai mare de 10%. O înclinare de 10% corespunde 10 cm de înclinație pe un plan orizontal de 100 cm. Nu lucrați terenurile abrupte, pentru a nu pierde controlul asupra dispozitivului.
4. Asigurați-vă în amplasarea corectă a cultivatorului pe pante. Este interzis ca operatorul sa stea mai jos în comparație cu dispozitiv pentru a nu nimeri sub acesta în caz de pierdere control asupra cultivatorului.
5. Este interzisă exploatarea dispozitivului de-a latul terenului pant. Pastrati doar o directie, nu trageți cultivatorul înainte și înapoi.
6. Aveți grijă atunci când schimbați direcția cultivatorului
7. Reduceți viteza unghiulară pe solul stâncos.
8. Lucrul cu cultivatorul ar trebui să aibă loc numai în ritmul pasului, deoarece la mișcări rapide există pericolul de poticnire, alunecare etc.
9. Pentru a regla adâncimea dispozitivului, schimbați presiunea asupra mânerului, înfundând brăzdarul în pământ mai mult sau mai puțin.
10. Nu rotiți motorul, nu schimbați poziția sa principală!

PERICOL DE VĂTĂMARE

- Prelucrarea terenurilor este permisă doar ziua sau la o lumină artificială foarte bună.
- Nu atingeți niciodată piesele mobile, nu puneți mâinile sau picioarele pe/sub acestea.
- Aveți grijă,nu lucrați solul în locuri unde pot trece cablurile electrice țevile de gaz sau apă. Pentru a verifica prezența acestora, folosiți dispozitivele corespunzătoare.
- Evitați utilizarea instrumentelor ce nu sunt recomandate de producător.
- Înainte de a stoca cultivatorul, asigurați-vă că motorul și dispozitivul sunt oprite complet.



1. Putere maximă motor
2. Model motor
3. Tensiune
4. Frecvență
5. Număr serie
6. Lățimea de prelucrare
7. Adâncimea de prelucrare
8. Greutate
9. Data fabricării
10. Informații despre producător

- a. Citiți cu atenție manualul;
- b. Nivelul de zgomot;
- c. Persoanele neautorizate sunt obligate să păstreze distanța;
- d. Deconectați-l de la priză după utilizare;
- e. Atenție! Informații importante!
- f. Interzis să se afle în zona de lucru a cultivatorului;
- g. Interzis să se afle în zona de lucru a cultivatorului;
- h. Nu atingeți cu mâinile părțile mobile a cultivatorului.

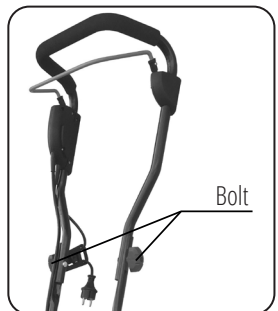
ASAMBLARE PRODUS

5

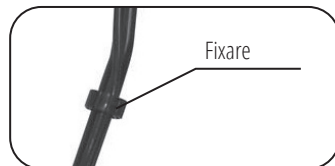
1. Cu ajutorul șuruburilor incluse la livrare, asamblați partea inferioară a mânerului.



3. Fixați mânerul folosind șuruburile. Instalați fixarea cablului conform schemei din ilustrație.



2. Instalați suportul pentru cablul de alimentare conform schemei din ilustrație.

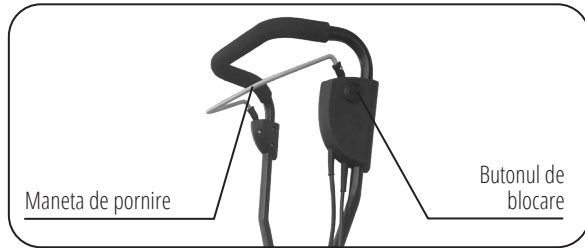


4. Instalați roțile de suport și reglați-le la înălțimea necesară folosind un șurub. Strângeți bine șuruburile de fixare după montarea roților.



PORPORNIREA MOTORULUI

Pentru a porni motorul, conectați dispozitivul la priză, cu un deget apăsați butonul de blocare până simțiți rezistență, cu cealaltă mână apăsând maneta de pornire. Eliberați butonul de blocare imediat după ce motorul pornește.

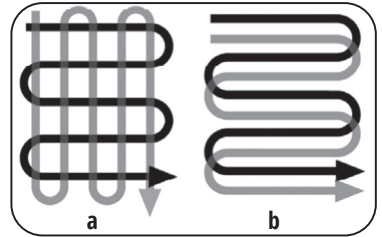
**IMPORTANT!****Motorul se va opri dacă maneta de pornire este eliberată.****SFATURI REFERITOR LA UTILIZAREA CULTIVATORULUI**

Pentru mai multă siguranță, porniți motorul doar după ce o să deplasați echipamentul în zona de lucru. Reglați înălțimea roților. Urmăriți cablul electric - ar trebui să fie mereu în spatele dvs. Țineți cultivatorul cu două mâini.

Dispozitivul se mișcă înainte datorită acțiunii frezelor, care trebuie să se scufunde lent în pământ. Dacă aveți nevoie de o prelucrare mai adâncă a solului, va fi eficient să mișcați cultivatorul înainte, la o distanță de mână și apoi spre sine. Puteți repeta acțiunile până când obțineți nivelul necesar de prelucrare a terenului.

Asigurați-vă că frezele funcționează la o viteză maximă, dar nu permiteți suprasarcina. Dacă frezele sunt scufundate în sol prea adânc, scuturați ușor dispozitivul dintr-o parte în alta și încetiniți până când acestea se eliberează.

Utilizați următoarele trasee pentru a pregăti un teren pentru însămânțare.



Efectuați doar lucrările de întreținere menționate în acest manual. Pentru efectuarea altor lucrări - vă rugăm să contactați un centru de service autorizat. Lista completă adrese poate fi găsită pe site-ul nostru oficial: www.konner-sohnen.com

Pentru o funcționare corectă a dispozitivului este important să înlocuiți defecțiunile și părțile uzate la timp. Strângeți toate piulițele, șuruburile până la capăt. Curățați-l de iarba și sol după fiecare utilizare a cultivatorului. Pentru a preveni coroziunea, înainte de depozitarea pe termen lung ungeți toate părțile metalice ale cultivatorului cu lubrifiant. Folosiți o cârpă moale pentru curățarea pieselor din plastic. Nu utilizați solvenți și obiecte ascuțite. Toate filetele de ventilare și piesele mobile trebuie curățate cu regularitate.

FREZELE

Verificați întotdeauna starea frezelor. Dacă sunt uzate sau rupte, contactați un centru de service pentru înlocuirea acestora. Frezele sunt înlocuite în set complet. Folosirea frezelor vechi sau rupte provoacă supraîncălzirea motorului și reducerea semnificativă a eficienței cultivării. Folosiți mănuși de protecție când lucrați cu frezele.

STOCARE

Înainte de a stoca cultivatorul, verificați cu atenție dispozitivul pentru a stabili posibile defecțiuni - echipamentul trebuie să fie într-o stare funcțională permanentă. Stocați dispozitivul într-o încăpere uscată, neaccesibilă de copii. La o stocare pe perioadă îndelungată (de exemplu, în timpul iernii) e obligatoriu să verificați starea părților externe ale produsului - acestea trebuie să fie bine curățate, părțile mobile ale cultivatorului trebuie să fie unse cu lubrifiant. La colectarea produsului - aveți în vedere faptul, că ambalajul, accesoriile și dispozitivul este fabricat din materiale reciclabile.

Lista actuală de centre de service o puteți găsi pe site-ul reprezentantului exclusiv: www.konner-sohnen.com

CONDITII DE GARANTIE

11

CONDITII DE GARANȚIE:

Termenul de garanție asigurat de producătorul internațional este de 24 luni pentru persoane fizice și 12 luni pentru persoane juridice conform legislației române în vigoare. Perioada de garanție începe de la data achiziționării echipamentului și se aplică numai dacă echipamentul este folosit corespunzător (în concordanță cu instrucțiunile de folosire). Vânzătorul care comercializează produsul este responsabil pentru acordarea garanției. Contactați vânzătorul pentru solicitarea garanției. În cadrul termenului de garanție se presupune înlocuirea echipamentului cu unul similar, sau repararea/înlocuirea gratuită a subansamblor/pieselor constatate defecte din vina producătorului și nu se extinde asupra uzurii consumabilelor (filtre, ulei, bujii etc) sau a accesoriilor (curea transmisie, cablu de alimentare, furtun de alimentare etc.). Decizia de reparare sau înlocuire a pieselor defecte aparține în mod exclusiv centrului de service. Lucrările de reparație sau de înlocuire a pieselor individuale nu vor prelungi perioada de garanție și nici nu va fi aplicată o nouă garanție pentru echipament.

Certificatul de garanție trebuie păstrat pe tot parcursul perioadei de garanție. În cazul pierderii certificatului de garanție, acesta nu va fi înlocuit cu altul. La solicitarea de reparație sau înlocuire, clientul este obligat să prezinte o copie a documentului de achiziție (factură sau bon fiscal) și certificatul de garanție original. Certificatul de garanție atașat la livrarea produsului în timpul vânzării, trebuie completat corect și complet de către comerciant și client, semnat și ștampilat. În alte cazuri, garanția nu va fi valabilă. Clientul are obligația de a citi și de a lua la cunoștință condițiile de garanție menționate în certificatul de garanție și instrucțiunile din manualul de utilizare a echipamentului.

Echipamentul va fi adus la centrul de service în stare curată. Piese care au fost înlocuite devin proprietatea centrului de service. La expirarea perioadei de garanție (postgaranție) depanarea produsului se va efectua contracost, la solicitarea clientului.



EC Declaration of Conformity

Nr. 042

The following products have been tested by us with the listed standards and found in compliance with the European Community Machinery Directive 2006/42/EC, Electromagnetic compatibility Directive (EMC) 2014/30/EC.

Manufacturer: DIMAX INTERNATIONAL GmbH
Address: Hauptstr. 134, 51143 Cologne, Germany
Product: Electric tillers "Könner & Söhnen"
Type / Model: KS 1000T E, KS 1500T E

The statement is based on a single evaluation of above mentioned products. It does not imply an assessment of the whole production and does not permit the use of the test lab. logo. The manufacturer should ensure that all product in series production are in conformity with the product sample detailed in this report. The applicant should hold the whole technical report at disposal of the competent all the right.

Applied EC Directives: 2006/42/EC Machinery Directive
2014/30/EC Electromagnetic compatibility Directive (EMC)

Applied Standards: EN 60335-1:2012+A11+A 13
EN ISO 12100:2010, EN 709:1997+A4
EN 62233:2008, AfPS GS 2014
EN 55014-1:2017, EN 55014-2-2015
EN 61000-3-2:2014, EN 61000-3-3:2013



Issued Date: 2019-01-30
Place of issue: Warsaw city
Technical expert: Homenco A.

**DIMAX
International
GmbH**

Steuer-Nr.: 103 5722 2493
USt-IdNr.: DE296177274

We DIMAX INTERNATIONAL GmbH hereby declare that specified above conforms covering European Parliament and Council Directives, 2006/42/EC of 17 May 2006 Machinery Directive, Electromagnetic compatibility Directive (EMC) 2014/30/EC of 26 February 2014. The CE mark above can be used under the responsibility of manufacturer. After completion of an EC declaration of Conformity and compliance with all relevant EC directives.

CONTACTE

Deutschland:

DIMAX International GmbH
Flinger Broich 203 -FortunaPark-
40235 Düsseldorf, Deutschland
www.koenner-soehnen.com

Ihre Bestellungen

orders@dimaxgroup.de

Kundendienst, technische Fragen und Unterstützung

support@dimaxgroup.de

Garantie, Reparatur und Service

service@dimaxgroup.de

Sonstiges

info@dimaxgroup.de

Polska:

DIMAX International
Poland Sp.z o.o.
Polska, Warczawska,
306B 05-082 Stare Babice,
info.pl@dimaxgroup.de

Україна:

ТОВ «Техно Трейд КС»,
вул. Електротехнічна 47, 02222,
м. Київ, Україна
sales@ks-power.com.ua
