

**Citiți cu atenție acest manual
înainte de utilizare!**

**Manualul
proprietarului**

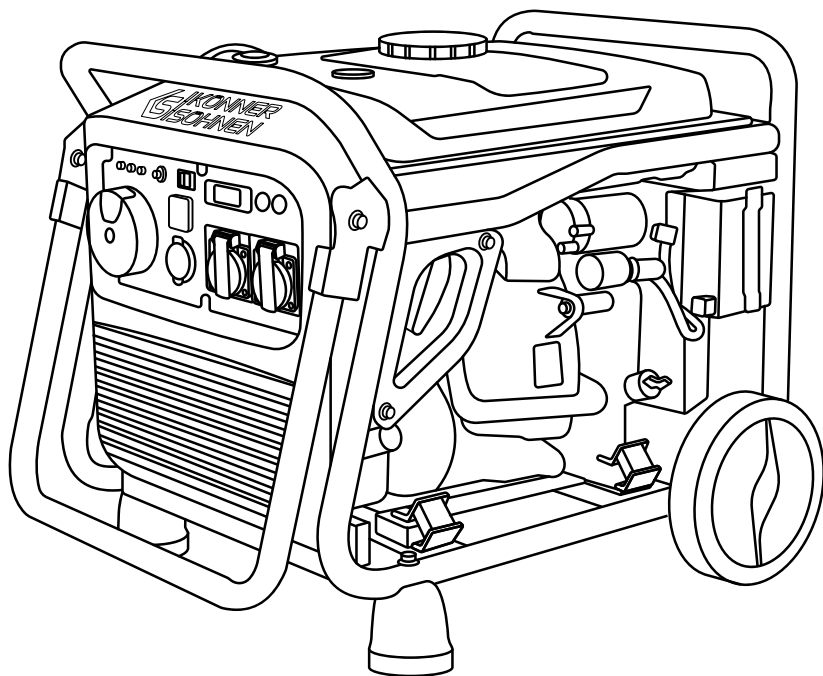


Generator inverter

KS 3300i
KS 4100iE
KS 4100iEG
KS 8100iEG
KS 8100iE ATSR

Generator inverter în carcasă izolată fonic

KS 2000i S
KS 2000iG S
KS 4000iE S
KS 4000iEG S
KS 4000iE S ATS
KS 6000iE S
KS 6000iE S ATS





Vă mulțumim pentru alegerea produselor **Könnér & Söhnen®**. Acest manual conține o scurtă descriere a procedurilor pentru siguranță, utilizare și depanare. Mai multe informații sunt disponibile pe pagina de internet a producătorului, în secțiunea de asistență: konner-sohnen.com/manuals

De asemenea, din secțiunea de asistență puteți să descărcați manualului, scanând codul QR, sau pe pagina de internet a importatorului oficial de produse **Könnér & Söhnen®**: www.konner-sohnen.com



Ne pasă de mediu și considerăm că este mai bine să economisim hârtie și să tipărim doar o scurtă descriere a secțiunilor celor mai importante.



Citiți versiunea completă a manualului înainte de a începe!



Producătorul produselor **Könnér & Söhnen®** își rezervă dreptul de a face modificări care ar putea să nu fie reflectate în acest manual:

- Producătorul își rezervă dreptul de a face modificări în designul, configurația și construcția produsului.
- Imaginile și fotografiile produsului din acest manual pot să difere de aspectul real.

La sfârșitul manualului veți găsi informații de contact pe care le puteți folosi dacă apar probleme. Toate datele prezentate în acest manual de utilizare sunt cele mai recente date disponibile la data publicării. Lista actuală de centre de service este disponibilă pe pagina de internet a importatorului oficial: www.konner-sohnen.com



ATENȚIE-PERICOL!



Nerespectarea recomandărilor marcate cu acest semn poate duce la vătămări grave sau moartea operatorului sau ale unor terți.



IMPORTANT!



Informații utile pentru operarea echipamentului.

INFORMAȚII PRIVIND SIGURANȚA

1

ZONĂ DE OPERARE



ATENȚIE-PERICOL!



La instalarea generatorului, acordați atenție capacității aparatelor electrice și curentului lor de pornire, care poate fi de câteva ori mai mare decât curentul nominal. Generatorul nu poate funcționa în condiții de suprasarcină la pornirea consumatorilor cu un curent de pornire mai mare decât puterea maximă a generatorului.



ATENȚIE-PERICOL!



Acordați atenție la numărul de faze ale generatorului și instalatiei electrice. Un generator trifazat este potrivit doar pentru consumatorii de energie trifazici. Nu conectați niciodată un generator trifazat la o rețea trifazată dacă nu aveți consumatori de energie trifazici.



ATENȚIE-PERICOL!



Deoarece gazele de esapament conțin dioxid de carbon (CO₂) și monoxid de carbon (CO) toxice, care pun viața în pericol, este strict interzisă plasarea generatorului în clădiri rezidențiale, încăperi conectate la clădiri rezidențiale printr-un sistem comun de ventilație, alte încăperi din care gazele de esapament pot pătrunde în clădirile rezidențiale.

- Nu utilizați generatorul în condiții de ploaie, zăpadă și umiditate ridicată, nu atingeți generatorul cu mâinile ude. Este interzis să-l lăsați sub lumina directă a soarelui pe timp de vara pentru mult timp. Se recomandă depozitarea și utilizarea generatorului sub un baldachin sau într-o zonă bine ventilată.
- Vă rugăm să așezați generatorul pe o suprafață plană orizontală (la o distanță de minim 1 m). Instalați generatorul la o distanță de nu mai puțin de 1 m de panoul de control frontal și de cel puțin 50 cm fiecare parte, inclusiv partea superioară a generatorului. Pentru a reduce vibrațiile în timpul funcționării și pentru a evita deteriorarea suprafeței, pe care este instalat generatorul, acesta este echipat cu amortizoare.
- Nu folosiți generatorul în prezența gazelor inflamabile, a lichidelor sau prafului. În timpul exploatării generatorului, sistemul de evacuare gaze se încinge. Acest lucru poate cauza inflamarea sau explozia acestor materiale.
- Asigurați-vă că respectați curățenia și iluminarea bună în zona de lucru pentru a evita pericolul rănirii personale.
- Nu permiteți prezența persoanelor neautorizate, a copiilor sau animalelor când folosiți generatorul. Dacă este necesar, asigurați-vă că ați împrejmuit zona de lucru.
- Vă rugăm să folosiți încălțăminte și mănuși de protecție atunci când lucrați cu generatorul.

SIGURANȚA ELECTRICĂ



ATENȚIE-PERICOL!



Dispozitivul generează electricitate. Respectați măsurile de siguranță pentru a evita șocurile electrice.



IMPORTANT!



Generatorul trebuie utilizat ca sistem IT sau TN în funcție de aplicație. Împământarea și măsurile de protecție suplimentare, cum ar fi monitorizarea izolației sau protecția împotriva contactului accidental (dispozitiv de curent rezidual) trebuie să fie prevăzute în funcție de aplicație și de sistemul utilizat.

- Generatorul produce electricitate care ar putea duce la un șoc electric în cazul nerespectării reglementărilor privind siguranța.
- Generatoarele Könnner & Söhnen au fost proiectate inițial ca un sistem IT cu protecție de bază prin izolarea pieselor sub tensiune periculoasă conform DIN VDE 0100-410. Carcasa generatorului este izolată de conductorii L și N care transportă curent. Generatorul trebuie să fie împământat în toate cazurile, cu excepția unui sistem IT cu un fir neutru izolat și o legătură. Un sistem IT împământat necesită utilizarea unui dispozitiv de monitorizare a izolației. Mai multe detalii privind utilizarea generatorului în sistemele IT și TN pot fi găsite pe site-ul nostru web sau solicitate de la asistența noastră tehnică.
- Toate conexiunile la rețea trebuie executate de către un electrician autorizat în conformitate cu normele în vigoare.
- Nu este permisă alimentarea cu curent de la rețeaua electrică la generator la restabilirea energiei electrice.
- Nu permiteți pătrunderea umidității în generator. Apa în interiorul dispozitivului, crește riscul de electrocutare.
- Evitați contactul direct cu suprafețele împământate (țevi, radiatoare, etc.).
- Aveți grijă când lucrați cu cablurile de alimentare. Înlocuiți-le imediat în caz de deteriorare, deoarece crește riscul de electrocutare.
- Toate conexiunile generatorului la rețea trebuie efectuate de către un electrician certificat și în conformitate cu toate normele și reglementărilor electrice.

- Conectați generatorul la împământare înainte de operare.
- Nu conectați sau deconectați generatorul la consumatori de energie electrică situați în apă sau pe sol umed.
- Nu atingeți componentele generatorului aflat sub tensiune.
- Conectați generatorul la acei consumatori care îndeplinesc cerințele electrice și conform puterii nominale a generatorului.
- Depozitați toate echipamentele electrice uscate și curate. Cablurile deteriorate trebuie schimbate. De asemenea, e necesar să înlocuiți conexiunile uzate, deteriorate sau ruginite.



IMPORTANT!



Este interzisă conectarea la generator a dispozitivelor care pot genera impulsuri de curent și direcționa energia către generator (stabilizatoare de tensiune, dispozitive cu frâne electronice, invertoare on-grid și hibride etc.).

Generatorul și consumatorii de energie formează un sistem închis, cu elemente care se afectează reciproc. Acest sistem este diferit din punct de vedere fizic de rețeaua publică, deoarece este afectat în mod semnificativ de factori precum sarcina neechilibrată pe o fază și consumul de curent neliniar de către consumatorii de energie, care pot provoca daune generatorului și consumatorilor de energie conectați la acesta.



IMPORTANT!



Folosirea dispozitivului în alte scopuri anulează dreptul la garanție gratuită.

SIGURANȚĂ PERSONALĂ

- Nu folosiți generatorul dacă sunteți obosiți sau sub influența drogurilor sau alcoolului. Neatenția poate duce la vătămări grave.
- Evitați pornirea accidentală. Asigurați-vă că ați setat comutatorul în poziția Oprit înainte de operare.



ATENȚIE-PERICOL!



Nerespectarea acestor cerințe poate duce la inflamarea sau explozia generatorului, precum și la aprinderea cablului electric în interiorul structurii.

- Pentru a evita intoxicarea cu gaze de eșapament, generatorul nu trebuie să funcționeze în condiții de ventilație slabă. Gazele de eșapament conțin monoxid de carbon.
- Asigurați-vă că nu sunt obiecte pe generator atunci când acesta funcționează. Folosirea dispozitivului în alte scopuri anulează dreptul la garanție gratuită. Folosirea dispozitivului pentru alte scopuri va priva dreptul de garanție gratuită. Este interzis să vă așezați sau să vă urcați pe generator.
- Păstrați o poziție stabilă și echilibrată la momentul pornirii generatorului.
- Nu supraîncărcați suprafața generatorului, utilizați-l numai în scopurile menționate de producător.

PRECAUȚII LA FOLOSIREA GENERATORULUI CU BENZINĂ

- Nu porniți generatorul dacă este conectat la un consumator. Deconectați sarcina înainte de a opri motorul.
- Nu alimentați generatorul cu combustibil în timpul funcționării acestuia
- Instalați generatorul la cel puțin 1m de orice materiale inflamabile.
- Este interzis fumatul în timpul operațiunilor de alimentare cu combustibil.
- **Pentru generator este recomandată folosirea doar benzinei fără plumb.** Stergeți bine combustibilul vărsat accidental, înainte de a porni motorul. Nu folosiți alt tip de combustibil.
- Respectați regulile de alimentare cu combustibil. Nu permiteți supraalimentarea!
- Este interzisă atingerea sistemului de evacuare în timpul pornirii și funcționării generatorului.
- Este interzisă exploatarea generatorului în condiții de expunere la ploaie și zăpadă, sau umiditate excesivă.
- Înainte de a porni generatorul, este necesar mai întâi să se definească locul și mijloacele opririi de urgență a acestuia.



ATENȚIE-PERICOL!



Combustibilul contaminează solul și apa din sol. Nu lăsați benzina să se scurgă din rezervor!

MĂSURI DE PREVEDERE ÎN EXPLOATAREA GENERATORULUI PE GAZ/BENZINĂ



IMPORTANT!



Pentru modelele pe GPL/benzină, în calitate de gaz este permisă folosirea doar a amestecului de propan-butan pentru automobile sau propan! Este interzisă folosirea altui gaz!

- Nu porniți generatorul dacă este conectat la un consumator! Deconectați sarcina înainte de a opri motorul.
- Conectați consumatorii de energie numai după ce generatorul s-a încălzit. Pornirea generatorului cu aparatele conectate poate duce la funcționarea instabilă datorită rămășițelor de carburant din carburator.
- Deconectați sarcina înainte de a opri motorul, apoi închideți supapa de gaz, apoi opriți motorul. Apoi mutați comutatorul în poziția OFF și opriți supapa de alimentare cu gaz.
- Înainte de utilizare, asigurați-vă că toate furtunurile sunt conectate corespunzător.
- În cazul scurgerilor de gaz, aerisiți cât mai rapid încăperea.
- Pentru oprirea motorului alimentat cu gaz: deconectați mai întâi toate dispozitivele conectate, închideți supapa de gaz, apoi opriți motorul. Apoi mutați comutatorul în poziția OFF și opriți supapa de alimentare cu gaz.



ATENȚIE-PERICOL!



Evitați orice sursă de scântei în apropierea generatorului pe gaz în timpul lucrului.



ATENȚIE-PERICOL!



Supapa buteliei de gaz nu trebuie închisă când generatorul nu funcționează. Generatorul nu trebuie să funcționeze pe gaz în subsoluri.



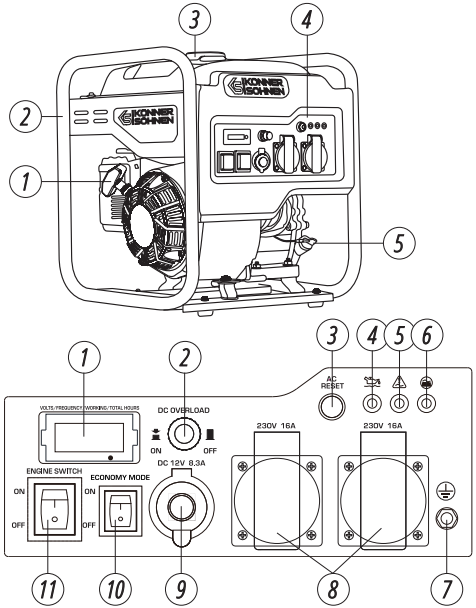
ATENȚIE-PERICOL!



Fiți atenți! Este strict interzis să folosiți benzină și GPL simultan! În timp ce utilizați o sursă de benzină, alimentarea cu GPL trebuie oprită. Aceeași situație și la alimentarea cu gaz lichefiat.

MODEL KS 3300i

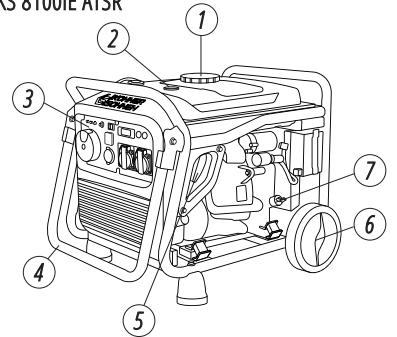
1. Starter manual
2. Cadru
3. Bușon rezervor de combustibil
4. Panou de comandă
5. Jojă de ulei



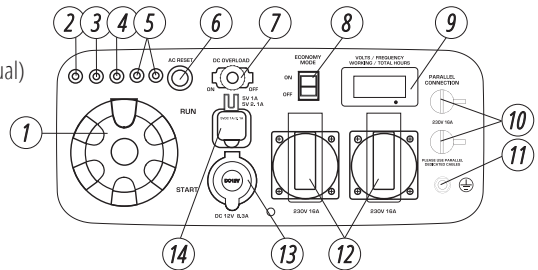
1. Afișaj LED
2. Siguranță 12V CC
3. Buton de resetare
4. Indicator nivel ulei
5. Indicator tensiune
6. Indicator suprasarcină
7. Șurub de împănțare
8. 2x prize 16A CA
9. Priză 12V/8.3A CC
10. Întrerupător mod economie
11. Comutator motor

MODELELE KS 4100iE, KS 4100iEG, KS 8100iEG, KS 8100iE ATSR

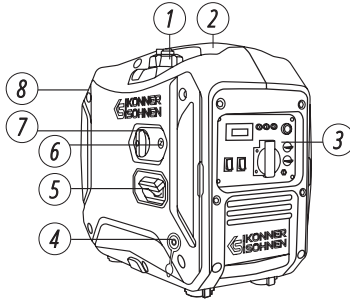
1. Bușon rezervor de combustibil
2. Indicator nivel combustibil
3. Panou de comandă
4. Mânere de transport
5. Starter manual (doar pentru modelul KS 4100iE, KS 4100iEG)
6. Roți de transport
7. Jojă de ulei



1. Întrerupător multifuncțional pt. motor
2. Indicator nivel ulei
3. Indicator suprasarcină
4. Indicator tensiune
5. Indicator tip combustibil (pentru modelele pe combustibil dual)
6. Buton de resetare
7. Siguranță 12V CC
8. Întrerupător mod economie
9. Afișaj LED
10. Mufă paralelă generator (cu excepția modelelor KS 8100)
11. Șurub de împănțare
12. 2x prize 16A CA (pentru seria KS 8100, prize 1x16A, 1x32A)
13. Priză 12V/8.3A CC
14. 2 ieșiri USB
15. Pentru model KS 8100iE ATSR, panoul are o ieșire pentru conectarea unei unități ATS (comutator automat de transfer).

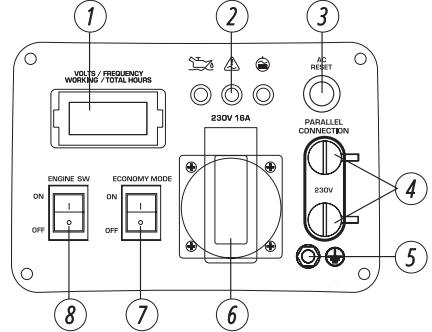


MODELELE KS 2000i S, KS 2000iG S



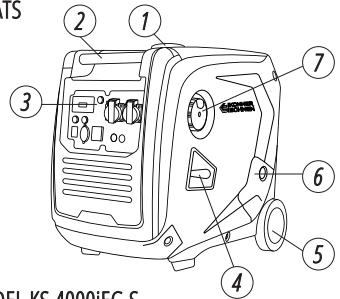
1. Afișaj LED
2. Indicator nivel ulei, Indicator suprasarcină, indicator tensiune
3. Buton de resetare
4. Mufă paralelă generator
5. Șurub de împănțare
6. 1x priză 16A CA
7. Întrerupător mod economie

1. Ventil de aer al bușonului rezervorului de combustibil
2. Mânere de transport
3. Panou de comandă
4. Ieșirea GPL.
5. Starter manual
6. Clapetă aer.
7. Buton de schimbare a tipului de combustibil pentru modelul KS 2000iG S. Comutator motor multifuncțional pentru model KS 2000i S
8. Capac întreținere (pe partea cealaltă a generatorului)

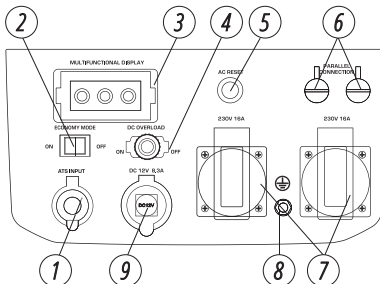


MODELELE KS 4000iE S, KS 4000iEG S, KS 4000iE S ATS

1. Bușon rezervor de combustibil
2. Mânere de transport
3. Panou de comandă
4. Starter manual
5. Roți de transport
6. Capac pentru întreținere
7. Comutator motor (comutator motor multifuncțional pentru model KS 4000iEG S)

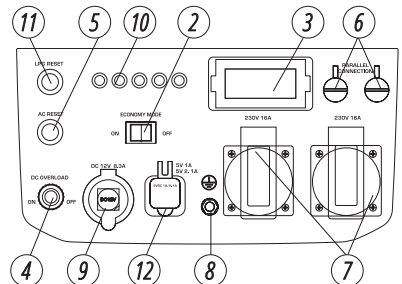


MODEL KS 4000iE S



1. Intrare pentru ATS
2. Întrerupător mod economie
3. Afișaj LED (afișaj multifuncțional (Afișaj LED pentru model KS 4000iEG S)
4. Siguranță 12V CC
5. Buton de resetare
6. Mufă paralelă generator
7. 2x prize 16A CA

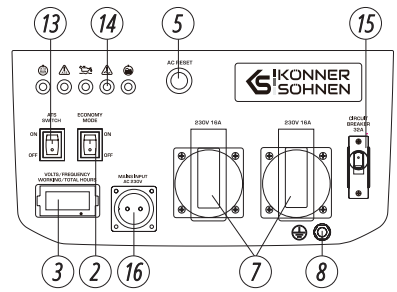
MODEL KS 4000iEG S



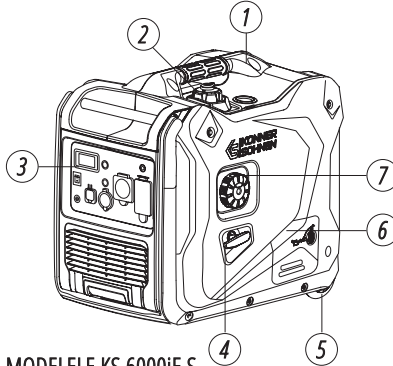
8. Șurub de împănțare
9. Priză 12V/8.3A CC
10. Indicator nivel ulei, indicator suprasarcină, indicator tensiune (+ 2 indicatoare tip combustibil pentru model KS 4000iEG S)
11. Comutator de combustibil
12. 2 ieșiri USB

MODELELE KS 4000iE S ATS

13. Buton de pornire ATS
14. Indicator nivel ulei, Indicator suprasarcină, indicator tensiune, Indicator de funcționare ATS, indicator de eroare ATS
15. Siguranță CA
16. Sursa principală de alimentare

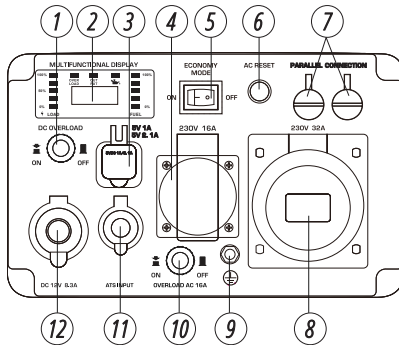


MODELELE KS 6000iE S, KS 6000iE S ATS



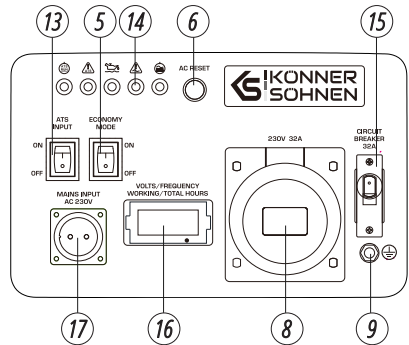
1. Mânere de transport
2. Ventil de aer al bușonului rezervorului de combustibil
3. Panou de comandă
4. Starter manual
5. Roți de transport
6. Capac pentru întreținere
7. Comutator motor multifuncțional

MODELELE KS 6000iE S



1. Siguranță 12V CC
2. Afiaș multifuncțional LED
3. 2 ieșiri USB
4. 1x prize 16A CA
5. Întreprător mod economie (ECON)
6. Buton de resetare
7. Mufă paralelă generator
8. 1x prize 32A CA
9. Șurub de împănțare
10. Siguranță CA 16V

MODELELE KS 6000iE S ATS



11. Intrare pentru ATS
12. Priză 12V/8.3A CC
13. Buton de pornire ATS
14. Indicator nivel ulei, Indicator suprasarcină, indicator tensiune, Indicator de funcționare ATS, indicator de eroare ATS
15. Siguranță CA
16. Afiaș LED
17. Sursa principală de alimentare



IMPORTANT!



Producătorul își rezervă dreptul de a modifica și/sau a îmbunătăți designul, componentele și caracteristicile tehnice fără înștiințare prealabilă și fără a crea nicio obligație. Imaginile din acest manual sunt schematic și este posibil să nu corespundă cu parametrii produsului original.

1. Generator
2. Ambalaj
3. Instrucțiuni de utilizare
4. Cheie de bujie
5. Șurubelniță PH2 6,0 mm
6. Husa pentru accesorii



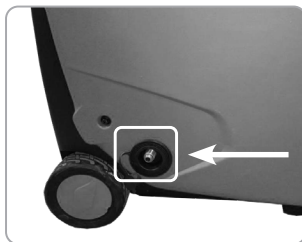
Pe lângă componentele prezentate în ilustrația generatorului pe benzină, generatorul cu alimentare duală (gaz / benzină) este echipat cu un furtun pentru conectarea gazului lichefiat la generator. Pachetul include:

1. Reductor suplimentar pe furtun care se fixează la cilindru de gaz.
2. Furtunul de conectare la cilindru de gaz (1,5 m).

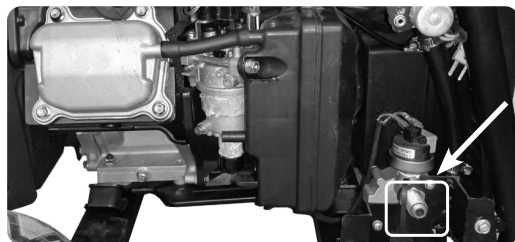
Conectați furtunul de conectare la gaz la ieșirea GPL.



pentru model KS 2000iG S



pentru model KS 4000iEG S



pentru modelele KS 4100iEG, KS 8100iEG

Model	KS 2000i S	KS 2000iG S
Tensiune, V	230	
Putere maximă, kW	2.0	2.0*
Putere nominală, kW	1.8	1.8*
Frecvență, Hz	50	
Curent, A (max)	8.7	8.7
Prize	1*16A	1*16A
Pornire motor	manuală	manuală
Volum rezervor combustibil, l	5	5
Autonomie, (sarcina 50%)**, h	6.25	6.25
Afișaj LED	tensiune, frecvență, ore de funcționare	
Nivel zgomot Lpa(7m)/Lwa, dB	62/87	62/87
Priză 12V, A	-	-
Ieșiri USB	5V/1A, 5V/2.1A	-
Model motor	KS 100i	KS 100i
Volum motor, cm ³	79.7	79.7
Tip motor	benzina in 4 timpi	GPL/benzina in 4 timp
Putere motor, cp	2.5	2.5
Mufă paralelă generator	+	+
Volum carter, l	0,4	0,4
Factor de putere, cos φ	1	1
Intrare pentru ATS	-	-
Dimensiuni (LxlxI), mm	555x335x540	700x335x540
Baterie litiu, Ah	-	-
Greutate netă, kg	19	19
Clasă de protecție	IP23M	
Toleranță tensiune nominală – max. 5%		

* Când funcționează pe gaz, puterea generatorului este redusă cu 10%.

**Consumul de combustibil depinde de mulți factori cum ar fi sarcina, calitatea carburantului, sezonul, altitudinea, starea tehnică a generatorului.

Pentru a asigura fiabilitate și a crește durata de viață utilă a motorului, puterea maximă poate fi ușor limitată prin disjunctoare.

Condițiile optime de funcționare sunt: temperatură ambientală de 17-25°C, presiune barometrică de 0,1 MPa (760 mm Hg) și umiditate relativă de 50-60%. În aceste condiții de mediu generatorul poate asigura performanță maximă, în conformitate cu specificațiile declarate. În caz de abatere de la acești indicatori de mediu, performanța generatorului poate varia.

Vă rugăm să rețineți! Pentru a prelungi durata de viață a generatorului, nu sunt recomandate sarcinile pe termen lung ce depășesc 80 % din puterea nominală.

Model	KS 4000iE S	KS 4000iEG S	KS 4000iE S ATS
Tensiune, V	230		
Putere maximă, kW	4.0	4.0*	4.0
Putere nominală, kW	3.5	3.5*	3.5
Frecvență, Hz	50		
Curent, A (max)	17.4	17.4	17.4
Prize	2*16A	2*16A	2*16A
Pornire motor	manuală/electrică	manuală/electrică	ручной/электро/авто
Volum rezervor combustibil, l	12	12	12
Autonomie, (sarcina 50%)**, h	7.8	7.8	7.8
Afișaj LED	multifuncțional***	tensiune, frecvență, ore de funcționare	
Nivel zgomot Lpa(7m)/Lwa, dB	66/91	66/91	66/91
Priză 12V, A	12V/8.3A	12V/8.3A	-
Ieșiri USB	-	5V/1A, 5V/2.1A	-
Model motor	KS 240i	KS 240i	KS 240i
Volum motor, cm ³	223	223	223
Tip motor	benzina in 4 timpi	GPL/benzina in 4 timp	benzina in 4 timpi
Putere motor, cp	7.5	7.5	7.5
Mufă paralelă generator	+	+	-
Volum carter, l	0.6	0.6	0.6
Factor de putere, cos φ	1	1	1
Intrare pentru ATS	+	-	ATS încorporat
Dimensiuni (LxlxI), mm	630x475x570	775x475x570	630x475x570
Baterie litiu, Ah	1.6	1.6	1.6
Greutate netă, kg	40	40	40
Clasă de protecție	IP23M		
Toleranță tensiune nominală – max. 5%			

* Când funcționează pe gaz, puterea generatorului este redusă cu 10%.

**Consumul de combustibil depinde de mulți factori cum ar fi sarcina, calitatea carburantului, sezonul, altitudinea, starea tehnică a generatorului.

***Afișaj LED multifuncțional: sarcină, nivel combustibil, tensiune, frecvență, ore de funcționare; indicator suprasarcină, indicator tensiune, indicator nivel ulei.

Pentru a asigura fiabilitate și a crește durata de viață utilă a motorului, puterea maximă poate fi ușor limitată prin disjunctoare.

Condițiile optime de funcționare sunt: temperatură ambientală de 17-25°C, presiune barometrică de 0,1 MPa (760 mm Hg) și umiditate relativă de 50-60%. În aceste condiții de mediu generatorul poate asigura performanță maximă, în conformitate cu specificațiile declarate. În caz de abatere de la acești indicatori de mediu, performanța generatorului poate varia.

Vă rugăm să rețineți! Pentru a prelungi durata de viață a generatorului, nu sunt recomandate sarcinile pe termen lung ce depășesc 80 % din puterea nominală.

Model	KS 6000iE S	KS 6000iE S ATS
Tensiune, V	230	
Putere maximă, kW	5.5	5.5
Putere nominală, kW	5.0	5.0
Frecvență, Hz	50	
Curent, A (max)	23.9	23.9
Prize	1*16A, 1*32A	1*32A
Pornire motor	manuală/electrică	ручной/электро/авто
Volum rezervor combustibil, l	11	11
Autonomie, (sarcina 50%)**, h	7	7
Afișaj LED	multifuncțional***	tensiune, frecvență, ore de funcționare
Nivel zgomot Lpa(7m)/Lwa, dB	70/95	70/95
Priză 12V, A	12V/8.3A	-
Ieșiri USB	5V/1A, 5V/2.1A	-
Model motor	KS 240i	KS 240i
Volum motor, cm ³	223	223
Tip motor	benzina in 4 timpi	benzina in 4 timpi
Putere motor, cp	7.5	7.5
Mufă paralelă generator	+	-
Volum carter, l	0,7	0,7
Factor de putere, cos φ	1	1
Intrare pentru ATS	+	ATS încorporat
Dimensiuni (LxlxI), mm	640x425x600	
Baterie litiu, Ah	1.6	1.6
Greutate netă, kg	39.5	40
Clasă de protecție	IP23M	
Toleranță tensiune nominală – max. 5%		

* Când funcționează pe gaz, puterea generatorului este redusă cu 10%.

**Consumul de combustibil depinde de mulți factori cum ar fi sarcina, calitatea carburantului, sezonul, altitudinea, starea tehnică a generatorului.

***Afișaj LED multifuncțional: sarcină, nivel combustibil, tensiune, frecvență, ore de funcționare; indicator suprasarcină, indicator tensiune, indicator nivel ulei.

Pentru a asigura fiabilitate și a crește durata de viață utilă a motorului, puterea maximă poate fi ușor limitată prin disjunctoare.

Condițiile optime de funcționare sunt: temperatură ambientală de 17-25°C, presiune barometrică de 0,1 MPa (760 mm Hg) și umiditate relativă de 50-60%. În aceste condiții de mediu generatorul poate asigura performanță maximă, în conformitate cu specificațiile declarate. În caz de abatere de la acești indicatori de mediu, performanța generatorului poate varia.

Vă rugăm să rețineți! Pentru a prelungi durata de viață a generatorului, nu sunt recomandate sarcinile pe termen lung ce depășesc 80 % din puterea nominală.

Model	KS 3300i	KS 4100iE	KS 4100iEG
Tensiune, V	230		
Putere maximă, kW	3.3	4.0	4.0*
Putere nominală, kW	3.0	3.6	3.6*
Frecvență, Hz	50		
Curent, A (max)	14.4	17.4	17.4
Prize	2*16A	2*16A	2*16A
Pornire motor	manuală	manuală/electrică	manuală/electrică
Volum rezervor combustibil, l	7	12.5	12.5
Autonomie, (sarcina 50%)**, h	7	8.1	8.1
Afișaj LED	tensiune, frecvență, ore de funcționare		
Nivel zgomot Lpa(7m)/Lwa, dB	71/96	70/95	70/95
Priză 12V, A	12V/8.3A	-	-
Ieșiri USB	-	5V/1A, 5V/2.1A	5V/1A, 5V/2.1A
Model motor	KS 210i	KS 240i	KS 240i
Volum motor, cm ³	208	223	223
Tip motor	benzina in 4 timpi		GPL/benzina in 4 timp
Putere motor, cp	5.5	7.5	7.5
Mufă paralelă generator	-	-	+
Volum carter, l	0.6	0.6	0.6
Factor de putere, cos φ	1	1	1
Intrare pentru ATS	-	+	-
Dimensiuni (LxlxI), mm	450x380x460	605x420x425	685x420x430
Baterie litiu, Ah	-	1.6	1.6
Greutate netă, kg	25.5	36.7	38
Clasă de protecție	IP23M		
Toleranță tensiune nominală – max. 5%			

* Când funcționează pe gaz, puterea generatorului este redusă cu 10%.

**Consumul de combustibil depinde de mulți factori cum ar fi sarcina, calitatea carburantului, sezonul, altitudinea, starea tehnică a generatorului.

Pentru a asigura fiabilitate și a crește durata de viață utilă a motorului, puterea maximă poate fi ușor limitată prin disjunctoare.

Condițiile optime de funcționare sunt: temperatură ambientală de 17-25°C, presiune barometrică de 0,1 MPa (760 mm Hg) și umiditate relativă de 50-60%. În aceste condiții de mediu generatorul poate asigura performanță maximă, în conformitate cu specificațiile declarate. În caz de abatere de la acești indicatori de mediu, performanța generatorului poate varia.

Vă rugăm să rețineți! Pentru a prelungi durata de viață a generatorului, nu sunt recomandate sarcinile pe termen lung ce depășesc 80 % din puterea nominală.

Model	KS 8100iEG	KS 8100iE ATSR
Tensiune, V	230	
Putere maximă, kW	8.5*	8.5
Putere nominală, kW	8.0*	8.0
Frecvență, Hz	50	
Curent, A (max)	36.9	36.9
Prize	1*16A, 1*32A	1*16A, 1*32A
Pornire motor	electrică	electrică
Volum rezervor combustibil, l	20	20
Autonomie, (sarcina 50%)**, h	6	6
Afișaj LED	tensiune, frecvență, ore de funcționare	
Nivel zgomot Lpa(7m)/Lwa, dB	70/95	70/95
Priză 12V, A	12V/8.3A	12V/8.3A
Ieșiri USB	5V/1A, 5V/2.1A	5V/1A, 5V/2.1A
Model motor	KS 480i	KS 480i
Volum motor, cm ³	458	458
Tip motor	458	458
Putere motor, cp	GPL/benzina in 4 timp	benzina in 4 timp
Mufă paralelă generator	-	-
Volum carter, l	1.1	1.1
Factor de putere, cos φ	1	1
Intrare pentru ATS	-	+
Dimensiuni (LxIxI), mm	740x520x580	725x505x555
Baterie litiu, Ah	1.6	1.6
Greutate netă, kg	68	68
Clasă de protecție	IP23M	
Toleranță tensiune nominală – max. 5%		

* Când funcționează pe gaz, puterea generatorului este redusă cu 10%.

**Consumul de combustibil depinde de mulți factori cum ar fi sarcina, calitatea carburantului, sezonul, altitudinea, starea tehnică a generatorului.

Pentru a asigura fiabilitate și a crește durata de viață utilă a motorului, puterea maximă poate fi ușor limitată prin disjunctoare.

Condițiile optime de funcționare sunt: temperatură ambientală de 17-25°C, presiune barometrică de 0,1 MPa (760 mm Hg) și umiditate relativă de 50-60%. În aceste condiții de mediu generatorul poate asigura performanță maximă, în conformitate cu specificațiile declarate. În caz de abatere de la acești indicatori de mediu, performanța generatorului poate varia.

Vă rugăm să rețineți! Pentru a prelungi durata de viață a generatorului, nu sunt recomandate sarcinile pe termen lung ce depășesc 80 % din puterea nominală.

CONDIȚII DE UTILIZARE PENTRU GENERATORUL DE CURENT

5

Când începeți să folosiți generatorul se recomandă să îl împământați. Înainte de a porni unitatea, rețineți că puterea totală a consumatorilor conectați nu trebuie să depășească puterea nominală a generatorului.



IMPORTANT!



Generatoarele Könnér & Söhnen au fost proiectate inițial ca un sistem IT cu protecție de bază prin izolarea pieselor sub tensiune periculoasă conform DIN VDE 0100-410. Carcasa generatorului este izolată de conductorii L și N care transportă curent. Generatorul trebuie să fie împământat în toate cazurile, cu excepția unui sistem IT cu un fir neutru izolat și o legătură. Un sistem IT împământat necesită utilizarea unui dispozitiv de monitorizare a izolației.



IMPORTANT!



Asigurați-vă că panoul de comandă, clapetele și partea inferioară a invertorului sunt bine răcite și protejate să nu intre solide mici, murdărie și apă. Funcționarea necorespunzătoare a răcitorului poate să deterioreze motorul, invertorul sau alternatorul.

FUNCȚIONAREA GENERATORULUI

6

INDICATOR PENTRU NIVELUL ULEIULUI

Când nivelul de ulei scade sub nivelul necesar pentru funcționare, indicatorul de nivel de ulei se aprinde, apoi motorul se oprește automat. Motorul nu va porni până ce nu completați cu ulei.

INDICATOR CA

Atunci când generatorul este în funcțiune și produce electricitate, lumina indicatoare de CA este aprinsă.

INDICATOR DE SUPRASARCINĂ

Indicatorul de suprasarcină se aprinde atunci când generatorul conectat este supraîncărcat, unitatea de comandă a invertorului se oprește sau tensiunea CA de ieșire crește.

Dacă se aprinde indicatorul de suprasarcină, motorul va continua să funcționeze, însă generatorul nu va mai produce electricitate. În acest caz trebuie să efectuați următoarele operațiuni:

1. Opriiți toate aparatele electrice conectate și opriiți motorul.
2. Reduceți puterea totală a aparatelor conectate până ce se ajunge la puterea nominală a generatorului.
3. Verificați dacă este înfundat grilajul de aerisire. Îndepărtați murdăria sau gunoaiile, dacă există.
4. După verificare porniți motorul.



IMPORTANT!



Este posibil ca indicatorul de suprasarcină să se aprindă la câteva secunde după pornire sau atunci când conectați dispozitive electrice care au nevoie de un curent de pornire mare, precum un compresor sau un indicator de tensiune. Aceasta nu este o defecțiune.

SIGURANȚĂ CC

Protecția CC trece automat pe „OFF” atunci când curentul dispozitivului electric în funcțiune este mai mare decât curentul proiectat. Pentru a folosi din nou echipamentul, porniți din nou siguranța CC apăsând pe butonul „ON”.



IMPORTANT!



Dacă siguranța CC se oprește, reduceți sarcina dispozitivelor electrice conectate. Dacă protecția CC se oprește din nou, opriiți funcționarea și contactați cel mai apropiat centru de service Könnér & Söhnen®.

VENTILUL DE AER AL BUȘONULUI DE LA REZERVORUL DE COMBUSTIBIL (PENTRU MODEL KS 2000i S)

Bușonul de la rezervorul de combustibil este dotat cu un ventil care furnizează aer în rezervorul de combustibil. Când motorul este în funcțiune, ventilul trebuie să fie în poziția „ON” (DEȘCHIS). Acest lucru va permite combustibilului să intre în carburator pentru ca motorul să funcționeze. După ce generatorul se oprește, lăsați-l să se răcească și închideți ventilul de aer de pe bușonul de combustibil. Când generatorul nu este în funcțiune, închideți ventilul în poziția „OFF”.

ȘURUB DE ÎMPĂMÂNTARE

În toate cazurile, cu excepția unui sistem IT cu un fir neutru izolat și legătură, șurubul de împământare a generatorului trebuie să fie conectat la circuitul de împământare cu un conductor de cupru flexibil cu o secțiune transversală de cel puțin 6 mm².

VERIFICAȚI ÎNAINTE DE PORNIRE**7****VERIFICAREA NIVELULUI DE COMBUSTIBIL**

1. Deșurubați bușonul de la rezervor și verificați nivelul combustibilului din rezervor.
2. Umpleți rezervorul de combustibil până la nivelul filtrului de combustibil.
3. Strângeți bine bușonul rezervorului.
4. La modelele silențioase de generatoare cu invertor, deschideți ventilul de admisie a aerului, aflat pe bușon.

Combustibil recomandat: combustibil fără plumb.

Volumul rezervorului: a se vedea tabelul de specificații.

**IMPORTANT!**

Ștergeți imediat combustibilul vărsat cu o cârpă curată uscată și moale, deoarece combustibilul poate să deterioreze suprafețele vopsite sau piesele de plastic. Folosiți numai benzină fără plumb. Benzina cu plumb poate să deterioreze grav interiorul motorului.

VERIFICAREA NIVELULUI DE ULEI

Generatorul este transportat fără ulei de motor. Nu porniți motorul până ce nu l-ați umplut cu o cantitate suficientă de ulei de motor

1. Deschideți capacul de întreținere (fig. 1).
2. Deșurubați joja de ulei (fig. 2) și ștergeți-o cu o cârpă curată.
3. Umpleți carterul cu ulei de motor. Cantitatea recomandată de ulei de motor pentru fiecare model este indicată în tabelul de specificații.
4. Introduceți joja fără a o înșuruba.
5. Verificați nivelul de ulei în raport cu semnul de pe joja de ulei.
6. Adăugați ulei dacă nivelul este sub semnul de pe joja.
7. Înșurubați joja.

Ulei de motor recomandat: SAE 10W30, SAE 10W40

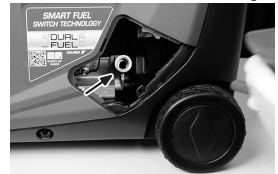
Clasă de ulei de motor recomandată: tip API Service SG sau superior.

Cantitate de ulei de motor: a se vedea tabelul de specificații.

Fig. 1



Fig. 2

**PORNIREA****8**

Înainte de a porni motorul asigurați-vă că puterea nominală a consumatorilor de curent corespunde cu puterea generatorului. **Nu depășiți puterea nominală a generatorului.** Nu conectați dispozitive înainte de a porni motorul!



IMPORTANT!



Nu schimbați setările controlerului pentru cantitatea de combustibil sau viteză (acest reglaj a fost făcut în fabrică). Altfel, ar putea fi afectată performanța motorului sau motorul s-ar putea defecta.



ATENȚIE-PERICOL!



În modul de furnizare de curent, generatorul nu trebuie să funcționeze mai mult de 1 minut în intervalul de la putere nominală la putere maximă.



ATENȚIE-PERICOL!



Generatoarele de rezervă nu trebuie să funcționeze continuu (de exemplu, prin adăugarea de combustibil în rezervor sau conectarea unui rezervor mare de combustibil) sau mai mult decât este recomandat: 4-6 ore pentru generatoarele GPL/benzină sau pe benzină (în funcție de sarcină).

Acest material are doar scop informativ și nu reprezintă un manual pentru instalarea echipamentului sau conectarea acestuia la rețea, dar vă recomandăm insistent să citiți instrucțiunile de mai jos. Conectarea echipamentului trebuie efectuată întotdeauna de un electrician autorizat responsabil de instalarea și conectarea electrică a echipamentului în conformitate cu legile și reglementările locale. Producătorul nu își asumă nicio responsabilitate pentru conectarea necorespunzătoare a echipamentului sau pentru orice daune materiale sau fizice care pot rezulta din instalarea, conectarea sau funcționarea necorespunzătoare a echipamentului.

PUNEREA ÎN FUNCȚIUNE

1. Umpleți carterul cu ulei de motor. Cantitatea recomandată de ulei de motor pentru fiecare model este indicată în tabelul de specificații.
2. Verificați nivelul uleiului cu ajutorul joi. Acesta trebuie să fie între semnele de MIN și MAX de pe joi.
3. Verificați nivelul de combustibil.
4. Verificați dacă filtrul de aer este amplasat corect.

ÎN PRIMELE 20 DE ORE DE FUNCȚIONARE A GENERATORULUI TREBUIE ÎNDEPLINITE URMĂTOARELE CERINȚE:

1. La punerea în funcțiune în perioada de rodaj nu conectați consumatori de curent a căror putere depășește 50% din puterea nominală (de lucru) a dispozitivului.
2. După primele 20 de ore de funcționare schimbați uleiul. Este mai bine să scurgeți uleiul cât motorul este încă cald, după funcționare, pentru a asigura o scurgere rapidă și completă.
3. Verificați și curățați filtrul de aer, filtrul de combustibil și bujia.



IMPORTANT!

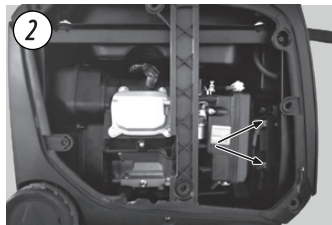


Înainte de a porni generatorul, conectați firul de împământare la borna de împământare.

Pentru a preveni descărcarea bateriei în timpul depozitării generatorului, aceasta este livrată cu terminalele deconectate. Pentru a conecta terminalele bateriei pentru modelul de generator KS 4000iE S, urmați acești pași:



1. Deschideți capacul de întreținere.



2. Conectați terminalele "+" la "+", "-" la "-".

PORNIREA MOTORULUI



ATENȚIE!



Generatorul este echipat cu electronică! Monitorizați nivelul de încărcare al bateriei și evitați descărcarea completă a acesteia! Generatorul nu poate porni sau funcționa corect cu o baterie complet descărcată, chiar și cu un demaror cu recul.



IMPORTANT!



Sfat util: Dacă motorul dă rateuri sau nu pornește, puneți întrerupătorul motorului în poziția „ON”, apoi trageți starterul manual. Dacă indicatorul de nivel de ulei clipește timp de câteva secunde, completați cu ulei și porniți din nou motorul.



IMPORTANT!



De fiecare dată când porniți motorul, verificați nivelul de ulei și de combustibil.

LA MODELELE KS 3300i, KS 4100iE, KS 4000iE S, KS 6000iE S, KS 8100iE ATSR, KS 6000iE S ATS

1. Verificați nivelul de ulei.
2. Verificați nivelul de combustibil.
3. Rotiți întrerupătorul multifuncțional în poziția „START” (pentru modelele KS 4000iE S, KS 6000iE S - poziția „RUN”).
4. Deschideți ventilul de pe bușonul de combustibil în poziția „ON” (pentru modelele KS 6000iE S, KS 6000iE S ATS).
- 5.1 Pentru pornirea manuală (modelele KS 3300i, KS 4100iE, KS 4000iE S, KS 6000iE S), trageți starterul manual până ce simțiți o ușoară rezistență, apoi trageți-l relativ brusc către dumneavoastră. Rotiți încet starterul cu mâna, nu îi dați drumul brusc.
- 5.2 Pentru pornire electrică, apăsați butonul roșu de pe întrerupătorul multifuncțional (fig. 3).
6. După ce ați pornit motorul, rotiți întrerupătorul multifuncțional în poziția „RUN” (fig. 3).

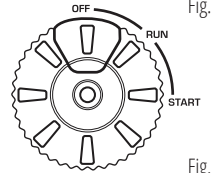


Fig. 3

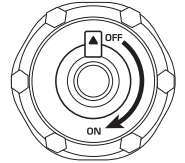


Fig. 4

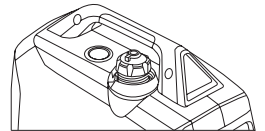


Fig. 5

PENTRU MODELUL KS 2000i S

1. Verificați nivelul de ulei.
2. Verificați nivelul de combustibil.
3. Deschideți ventilul de pe bușonul de combustibil în poziția „ON” (fig. 4).
4. Rotiți butonul de comandă al clapetei de aer în poziția „START” (fig. 5).
5. Trageți starterul manual până ce simțiți o ușoară rezistență, apoi trageți-l relativ brusc către dumneavoastră. Rotiți încet starterul cu mâna, nu îi dați drumul brusc.
6. Rotiți butonul de comandă al clapetei de aer în poziția „RUN”.

Sfat util: pentru a asigura o funcționare îndelungată a motorului generatorului, este important să urmați sfaturile de mai jos:



IMPORTANT!



- Înainte de a conecta sarcina, lăsați motorul să meargă timp de 1-2 minute ca să se încălzească.
- Când deconectați sarcina după o funcționare îndelungată, nu opriți generatorul. Lăsați generatorul să meargă în gol timp de 1-2 minute ca să se răcească.



ATENȚIE-PERICOL!



Nu conectați două sau mai multe dispozitive în același timp. Pornirea mai multor dispozitive necesită o putere mare. Dispozitivele trebuie conectate unul câte unul, în funcție de puterea lor nominală. Nu conectați consumatori de curent în primele 2 minute după ce ați pornit generatorul.

PORNIREA GENERATORULUI PE GAS (KS 4100iEG, KS 8100iEG, KS 2000iG S, KS 4000iEG S)

1. Verificați nivelul de ulei.

2. Generatoarele de tip inverter KS 4100iEG, KS 8100iEG, KS 4000iEG S sunt dotate cu un sistem inteligent de comutare a tipului de combustibil. Pentru a utiliza GPL în calitate de combustibil, trebuie să conectați un furtun la conectorul corespunzător și deschideți robinetul de pe butelia de gaz. Supapa solenoidală va opri automat alimentarea cu benzina din rezervor.

3. Conectați furtunul de conectare la gaz la ieșirea GPLi (partea **A** se conectează la ieșirea GPL, Fig. 6).

4. Conectați furtunul cu partea la care e montat reductorul la butelia de gaz (partea **B** este conectată la butelie, Fig. 6).

5. Deschideți supapa de alimentare cu gaz de pe butelie, asigurați-vă că nu există scurgeri de gaz.

6. Apăsăți de 2-3 ori supapa de reducere a presiunii de pe reductor (vezi Fig. 6).

7. Rotiți întrerupătorul multifuncțional în poziția „START”.

8. Pentru pornirea manuală, trageți starterul manual până ce simțiți o ușoară rezistență, apoi trageți-l relativ brusc către dumneavoastră. Rotiți încet starterul cu mâna, nu îi dați drumul brusc. Pentru pornire electrică, apăsați butonul roșu de pe întrerupătorul multifuncțional (fig. 3).

9. După ce ați pornit motorul, rotiți întrerupătorul multifuncțional în poziția „RUN” (Fig. 3).

10. La prima folosire, pentru a umple conducta de gaz cu gaz, rotiți cheia în poziția OFF (sau butonul de pornire în poziția OFF) și trageți încet mânerul de pornire pe întreaga lungime a sfoarei de 2-3 ori (cu excepția modelului KS 8100, care nu are pornire manuală).

Pentru model KS 2000iG S: Închideți maneta de soc (trageți de butonul de control a manetei de soc) dacă generatorul nu este încălzit. Setăți GASOLINE FUEL SWITCH în poziția OFF, butonul de pornire a motorului în poziția ON, apăsați mânerul demarorului și trageți-l încet până simțiți rezistență. Cu o mișcare bruscă, trageți starterul pe toată lungimea sfoarei. Generatorul trebuie să pornească. Dacă acest lucru nu se întâmplă, repetați aceasta acțiune. Mânerul de pornire eliberati-l lent cu mâna, nu-l eliberați brusc. Închideți clapeta de aer - apăsați butonul de control al clapetei de aer.



IMPORTANT!



Deconectați sarcina de la generator înainte de a schimba tipul de combustibil. Butonul ECONOMY MODE trebuie să fie în poziția OFF.

Pentru modele KS 2000iG S: este recomandat să opriți generatorul înainte de a trece de la benzină la gaz! Benzina rămasă în carburator face dificilă pornirea motorului pe gaz. Go-liti rezervorul, până generatorul se oprește. Pentru a face acest lucru, cu generatorul în funcțiune, închideți supapa de combustibil și așteptați ca acesta să se oprească complet. Apoi porniți generatorul pe gaz. De asemenea, puteți scurge benzina rămasă din carburator înainte de a porni pe gaz.

Pentru a scurge benzina din carburator - închideți supapa de alimentare cu benzină și așteptați până când generatorul se răcește puțin. Pentru modelele cu cadru deschis, așezați un recipient sub carburator și deșurubați dopul de scurgere a benzinei de pe carburator (Fig. 7). Nu permiteți scurgerea combustibilului pe generator. Strângeți șurubul înapoi. Porniți generatorul pe gaz conform instrucțiunilor de pornire.

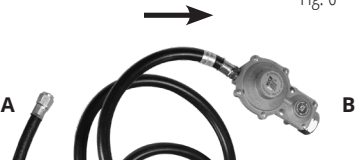


Fig. 6

Pentru modelele din gama KS 2000i - deșurubați 4 șuruburi de pe panoul lateral. Deșurubați șurubul **C** și scurgeți combustibilul rămas din carburator prin tubul **D**, așezând un rezervor de benzină sub el. Evitați scurgerile de benzină. Strângeți șurubul. Montați capacul carcasei generatorului. Porniți generatorul pe gaz.

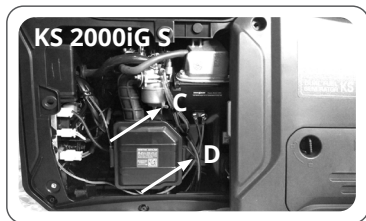


Fig. 7

PENTRU PORNIREA PE BENZINĂ A GENERATORULUI PE COMBUSTIBIL DUAL (KS 4100iEG, KS 2000iG S, KS 4000iEG S, KS 8100iEG)

1. Închideți supapa de alimentare cu gaz de pe butelie.
2. Deschideți ventilul de pe bușonul de combustibil în poziția „ON”.
3. Puneți comutatorul de combustibil în poziția ON și închideți clapeta de aer (pentru model KS 2000iG S).
4. Porniți motorul manual sau cu starterul electric
5. Deschideți clapeta de aer (pentru model KS 2000iG S).



IMPORTANT!



Plasați butelia de gaz numai în poziție verticală, în conformitate cu instrucțiunile de exploatare a buteliilor de gaz. Amplasarea orizontală a buteliilor de gaz duce la defectarea reductorului.

Schimbarea tipului de combustibil se poate efectua fără oprirea generatorului. La trecerea de la benzină la gaz, în primele 2-3 minute generatorul poate lucra instabil și poate declanșa protecție împotriva tensiunii scăzute. La 2-3 minute de la pornirea pe gaz, când generatorul va funcționa stabil, dacă lumina roșie

În cazul în care în timpul utilizării benzinei, trebuie să comutați la alimentarea cu GPL, conectați direct furtunul de GPL, deschideți supapa de alimentare cu GPL și apăsați butonul RESET GPL de pe panoul de control pentru a comuta la GPL.

Dacă în timpul utilizării GPL, trebuie să treceți la alimentarea pe benzină, trebuie doar să deconectați alimentarea cu GPL, generatorul va trece automat la funcționarea pe benzină, fără alte operațiuni.

Pentru modelele cu demaror electric, verificați dacă bateria este încărcată, dacă este necesar, încărcați cu un încărcător special pentru bateriile litiu-ion sau porniți generatorul cu o pornire manuală și lăsați-l să funcționeze fără sarcină pentru reîncărcare.

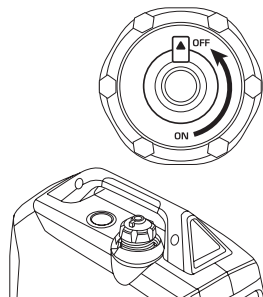
DECONECTAȚI TOATE DISPOZITIVEL ÎNAINTE DE A OPRI GENERATORUL!

Nu opriți generatorul dacă dispozitivele sunt pornite. Aceasta ar putea să ducă la defectarea generatorului sau a dispozitivelor conectate la el!

PENTRU A OPRI MOTORUL, PROCEDAȚI DUPĂ CUM URMEAZĂ: (CU EXCEPȚIA MODELELOR KS 2000i S, KS 2000iG S):

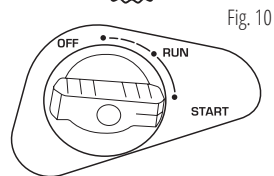
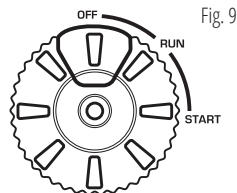
1. Opriți toate dispozitivele.
2. Lăsați generatorul să funcționeze în gol timp de aproximativ 1-2 minute.
3. Rotiți întrerupătorul multifuncțional în poziția „OFF” (Fig. 9).
4. Fermez le robinet d'alimentation en gaz
5. Deconectați dispozitivele.
6. După ce generatorul se oprește, lăsați-l să se răcească și închideți ventilul de aer de pe bușonul de combustibil (puneți pe „OFF”, așa cum se arată în Fig. 8, la oprirea funcționării pe benzină).

Fig. 8



MODELELE KS 2000i S, KS 2000iG S

1. Opriți toate dispozitivele.
2. Lăsați generatorul să meargă în gol timp de aprox. 1-2 minute.
3. Puneți întrerupătorul motorului în poziția „OFF”.
4. Rotiți întrerupătorul multifuncțional în poziția „OFF” (Fig. 9), pentru modelele pe benzină - setați maneta de comutare a tipului combustibil în poziția OFF / închideți supapa de alimentare cu gaz.
5. Lăsați generatorul să se răcească.
6. Deconectați dispozitivele.
7. După ce generatorul se oprește, lăsați-l să se răcească și închideți ventilul de aer de pe bușonul de combustibil (puneți pe „OFF”, așa cum se arată în Fig.10, pentru modelele KS 2000i S, KS 2000iG S - la oprirea funcționării pe benzină).

**CONECTAREA GENERATORULUI CU ATS ÎNCORPORAT****9**

Schema de conectare a generatorului cu ATS încorporat pot fi găsite în versiunea electronică completă a manualului.

**ATENȚIE-PERICOL!**

Risc de electrocutare! Conectarea la rețea trebuie efectuată numai de un tehnician calificat!

Generatoarele din seriile KS 4000iES ATS și KS 6000iES ATS au un modul de comutare automată (ATS) încorporat, un întrerupător de alimentare și un modul de încărcare a bateriei. Modulul ATS monitorizează tensiunea de 230 V la intrarea MAIN INPUT și pornește automat generatorul imediat ce această tensiune dispăre. Această funcție este activată și dezactivată cu ajutorul comutatorului ATS SWITCH.

Activarea funcției de alimentare automată:

Setați comutatorul rotativ pe poziția RUN (Fig. 11).

Setați comutatorul ATS SWITCH pe poziția ON (Fig. 12).

Comutatorul ECONOMY MODE trebuie să fie pe poziția OFF (Fig. 12).

Dacă comutatorul ATS SWITCH este setat pe poziția OFF, generatorul funcționează la fel ca modelele fără modul ATS și poate fi pornit manual sau prin apăsarea butonului (butonul roșu START de pe comutatorul rotativ).

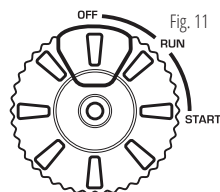


Fig. 12



Comutatorul de alimentare funcționează diferit în funcție de versiunea generatorului. Comutatorul de alimentare de pe modelele KS 4000iES ATS Ver. 1 și KS 6000iES ATS Ver. 1 comută alimentarea de la MAIN INPUT către modulul inverter al generatorului. Generatorul pornește imediat ce tensiunea la MAIN INPUT dispăre, iar comutatorul de alimentare comută ieșirea generatorului la ieșirea inverterului, ambele contacte fiind active. Această funcție poate fi utilizată pentru alimentarea de urgență automată a unui singur consumator de energie electrică, care poate funcționa și într-un sistem IT fără fir neutru împământat.

Tensiunea de la MAIN INPUT a modelului KS 6000iES ATS Ver. 2 nu este comutată, ci doar monitorizată. De exemplu, o alimentare de urgență automată a unei locuințe poate fi realizată cu ajutorul unui întrerupător automat extern.

Tensiunea de la MAIN INPUT a modelului KS 4000iES ATS Ver. 2 este conectată doar la priza din stânga, în timp ce cea din dreapta rămâne fără alimentare până când generatorul pornește. Ambele prize devin active imediat ce generatorul pornește. Acest model poate fi utilizat pentru implementarea diferitelor soluții de alimentare de urgență, în funcție de nevoile dumneavoastră.

Informații mai detaliate, inclusiv scheme electrice, pot fi găsite în materialele noastre informative de pe site-ul nostru.

Modulul de încărcare a bateriei instalat intern încarcă bateria de litiu a generatorului după cum este necesar, imediat ce tensiunea de 230 V este furnizată la MAIN INPUT sau când generatorul funcționează și produce 230 V.

Este interzisă pornirea generatorului cu MODUL ECONOMY activat. Modul Economy trebuie activat numai după pornirea generatorului și numai cu o sarcină scăzută. Nerespectarea acestei cerințe poate duce la defectarea generatorului și pierderea garanției.

FUNCȚIA ECON

1. Porniți motorul.
2. Puneți întrerupătorul ECON în poziția „ON”.
3. Conectați dispozitivul la o priză de CA.
4. Asigurați-vă că indicatorul de CA este aprins.
5. Porniți dispozitivul electric.



ATENȚIE-PERICOL!



Întrerupătorul ECON trebuie să fie în poziția „OFF” pentru a mări viteza motorului la viteza nominală. Atunci când conectați mai mulți consumatori de curent la generator, conectați-l mai întâi pe cel care necesită cel mai mare curent de pornire, iar dispozitivul care necesită cel mai mic curent de pornire trebuie conectat ultimul.

MODUL „ON”

Atunci când întrerupătorul ECON este în poziția „ON”, unitatea de comandă monitorizează viteza motorului și o reduce proporțional cu sarcina conectată. Dacă viteza motorului nu este suficientă pentru a genera electricitate și a alimenta sarcina, comanda va crește automat viteză motorului. Astfel, consumul de combustibil este optimizat și nivelul de zgomot este redus.

MODUL „OFF”

Întrerupătorul ECON trebuie pus înapoi în poziția „OFF” atunci când folosiți dispozitive electrice care necesită un curent de pornire mare, precum un compresor sau o pompă submersibilă.



IMPORTANT!



Întrerupătorul ECON trebuie pus înapoi pe „OFF” atunci când folosiți dispozitive electrice care necesită un curent de pornire mare, precum un compresor sau o pompă submersibilă.

FUNCȚIA PARALELĂ

Puterea totală de ieșire a generatoarelor poate fi mărită prin conectarea a două generatoare cu invertor folosind unitatea de conectare în paralel KS PU1 de la Könnner & Söhnen. Când două generatoare sunt conectate în paralel, veți putea obține puterea nominală totală a acestor modele. Atunci când generatoarele sunt conectate în paralel, pierderea de putere este 0,2 kW din puterea nominală totală care se poate obține (potrivit pentru toate modelele de generatoare tip invertor , cu excepția modelului KS 8100iEG, KS 8100iE ATSR).



IMPORTANT!



Generatoarele invertoare de la Könnner & Söhnen sunt echipate cu baterii cu litiu cu o tensiune de funcționare similară cu bateriile convenționale cu plumb-acid. Când generatorul funcționează, bateria se încarcă automat. Dacă este necesar să încărcați bateria cu un dispozitiv extern, vă recomandăm să folosiți încărcătorul KS-B2A sau încărcătorul pentru încărcarea bateriilor plumb-acid pentru motocicletă cu o tensiune nominală de 12V cu un curent de încărcare de cel mult 2A.

ÎNCĂRCAREA UNEI BATERII EXTERNE DE 12 V

1. Porniți motorul.
2. Conectați firul roșu la borna pozitivă (+) a bateriei.
3. Conectați firul negru la borna negativă (-) a bateriei.
4. Conectați firul la o mufă de 12V/8A CC de pe panoul de comandă al generatorului.
5. Pentru a începe să încărcați bateria, puneți ECON în poziția „OFF”.
6. Puneți siguranța de 12 V CC în poziția „ON”.



IMPORTANT!



- Asigurați-vă că modul ECON este dezactivat când încărcați bateria.
- Conectați firul roșu al încărcătorului la borna plus (+) a bateriei și firul negru la borna minus (-) a bateriei. Nu inversați bornele.
- Conectați strâns încărcătorul la bornele bateriei, astfel încât să nu se deconecteze din cauza vibrațiilor motorului sau din cauza altor acțiuni.
- Priza de 12 V poate fi utilizată doar ca sursă de rezervă pentru reîncărcarea bateriilor și nu poate fi considerată un încărcător complet de baterii.
- Protecția CC se oprește automat dacă curentul este mai mare decât curentul nominal în timpul încărcării bateriei. Pentru a relua încărcarea bateriei, porniți siguranța CC apăsând pe butonul „ON”.

Dacă protectorul DC se stinge din nou, opriți încărcarea bateriei, deoarece curentul de încărcare este prea mare. Nu încărcați bateriile dacă consumul lor actual este mai mare de 8.3A (în funcție de modelul generatorului).



ATENȚIE-PERICOL!



Nu fumați și nu întrerupeți legăturile dintre baterie și generator în timp ce se încarcă bateria.

ÎNȚREȚINERE

11

Respectați acest manual! Găsiți o listă cu adresele centrelor de service pe pagina de internet a importatorului exclusiv: www.konner-sohnen.com

LUCRĂRI DE ÎNȚREȚINERE TEHNICĂ

Unitate	Acțiune	La fiecare pornire	În prima lună sau după 20 de ore de funcționare	La fiecare 3 luni sau după 50 de ore de funcționare	La fiecare 6 luni sau după 100 de ore de funcționare	O dată pe an sau după 300 de ore de funcționare
Ulei de motor	Verificare nivel	✓				
	Înlocuire		✓	✓		
Filtru de aer	Verificare/ Curățare	✓	✓	✓		
	Înlocuire				✓	
Buje	Curățare		✓	✓		
	Înlocuire				✓	
Rezervor combustibil	Verificare nivel	✓				
	Curățare					✓
Filtru combustibil	Verificare (curățare)		✓	✓		

- Dacă generatorul funcționează frecvent la temperatură ridicată sau la sarcină mare, uleiul trebuie înlocuit la fiecare 25 ore de funcționare.

- Dacă motorul funcționează frecvent în mediu cu praf sau în alte condiții dure, curățați filtrul de aer o dată la 10 ore de funcționare.

- Dacă ați ratat momentul efectuării întreținerii, efectuați operațiunea cât mai curând posibil pentru a proteja motorul generatorului.



IMPORTANT!

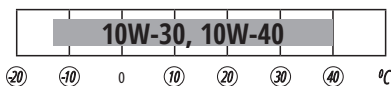


Producătorul nu răspunde pentru daunele cauzate prin neefectuarea lucrărilor de întreținere.

ULEIURI RECOMANDATE

12

Folosiți uleiuri pentru motoare ciclice în patru timpuri SAE10W-30, SAE10W-40. Uleiurile de motor cu alt nivel de vâscozitate se pot folosi numai dacă temperatura medie a aerului în regiunea dumneavoastră nu depășește limitele intervalului de temperatură specificate în tabel.



Atunci când scade nivelul de ulei trebuie să adăugați cantitatea necesară pentru a asigura o funcționare corectă a generatorului. Nivelul de ulei trebuie verificat conform programului de întreținere tehnică. Mai multe detalii găsiți în versiunea completă a manualului de pe site-ul nostru.

PENTRU DRENAREA ULEIULUI EFECTUAȚI URMĂTOARELE ACȚIUNI:

1. Scurgeți uleiul în timp ce motorul este cald. Acest lucru asigură o evacuare completă a uleiului
2. Purtați mănuși de protecție pentru a evita contactul uleiului cu pielea.
3. Îndepărtați capacul generatorului (fig. 16).
4. Așezați rezervorul pentru evacuarea uleiului, sub motor. (fig. 14).
5. Desfaceți capacul de evacuare, care se află pe motor cu o cheie (fig. 15).
6. Așteptați până se scurge complet uleiul.
7. Puneți la loc capacul de scurgere și strângeți-l bine.
8. Închideți capacul de întreținere generatorului (fig. 13).

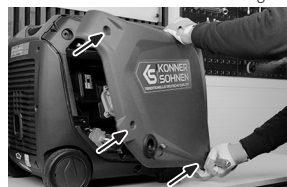
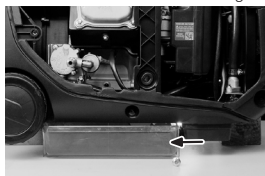


Fig. 13

Fig. 14

Fig. 15



ÎNȚREȚINEREA TEHNICĂ A FILTRULUI DE AER

13

Curățarea filtrului de aer se face la fiecare 50 de ore de funcționare a generatorului (la fiecare 10 ore în condiții de mediu cu praf excesiv).

CURĂȚAREA FILTRULUI:

1. Deschideți clemele de pe capacul superior al filtrului de aer.
2. Scoateți buretele de filtrare.
3. Îndepărtați toate depunerile de murdărie din carcasa filtrului de aer.
4. Spălați temeinic elementul filtrant în apă caldă cu săpun.
5. Uscați filtrul de burete.
6. Elementul filtrant uscat trebuie umezit cu ulei de motor, iar excesul de ulei trebuie stors.

ÎNȚREȚINEREA TEHNICĂ A BUJIILOR

14

Bujia trebuie să fie intactă, fără depuneri de murdărie și să aibă o distanțare corectă.

VERIFICAREA BUJIEI:

1. Scoateți capacul de pe bujie.
2. Scoateți bujia cu ajutorul unei chei adecvate.

3. Examinați bujia. Dacă este spartă, trebuie înlocuită. Bujii de schimb recomandate – F7TC.
4. Măsurați distanța. Trebuie să fie între 0.7-0.8 mm.
5. În caz de utilizare repetată, bujia trebuie curățată cu o perie metalică. După aceea fixați distanța corectă.
6. Înșurubați din nou bujia cu cheia pentru bujii.
7. Înlocuiți capacul bujiei.

ÎNTREȚINEREA AMORTIZORULUI ȘI A OPRITORULUI DE FLACĂRĂ

15

Motorul și amortizorul se vor încinta foarte tare după pornirea generatorului. Nu atingeți motorul sau amortizorul cu nicio parte a corpului sau cu îmbrăcămintea în timpul inspecției sau reparării, până nu se răcesc.

Scoateți șuruburile și trageți capacul de protecție către dumneavoastră. Slăbiți bolțurile și scoateți capacul, sita și opritorul de flacără de pe amortizor. Curățați sita și opritorul de flacără cu o perie de sârmă. Inspectați sita și opritorul de flacără. Schimbați-le dacă sunt deteriorate. Puneți la loc opritorul de flacără. Puneți la loc sita și capacul amortizorului. Puneți la loc capacul și strângeți șuruburile.



IMPORTANT!



Potriviți ieșitura opritorului de flacără în orificiul din amortizor.

FILTRUL DE COMBUSTIBIL

16



IMPORTANT!



Nu folosiți benzină în timp ce fumați sau când vă aflați în imediata apropiere a unei flăcări deschise.

1. Scoateți bușonul rezervorului și filtrul de combustibil.
2. Curățați filtrul cu benzină.
3. Ștergeți filtrul și puneți-l la loc.
4. Puneți la loc bușonul rezervorului. Asigurați-vă că bușonul rezervorului este bine strâns.

DEPOZITARE

17

Bateria generatorului nu se pretează la operațiuni de service. La temperaturi scăzute, capacitatea bateriei litiu-ion poate scădea și poate apărea un start instabil.

Garanția bateriei - trei luni de la data cumpărării generatorului.

DEPOZITAREA GENERATORULUI

18



IMPORTANT!



Generatorul trebuie depozitat și transportat întotdeauna cu ventilul închis!

Spațiul de depozitare trebuie să fie uscat și fără depuneri de praf, fără accesul copiilor sau animalelor la acesta. Se recomandă păstrarea și utilizarea dispozitivului la o temperatură cuprinsă între -20 °C și +40 °C. Evitați pătrunderea luminii directe a soarelui, a precipitațiilor pe generator. La utilizarea și depozitarea generatorului hibrid, rezervorul de gaz trebuie păstrat în interior la temperaturi sub +10 °C. Dacă temperatura este mai mică, gazul se va evapora.



IMPORTANT!



Avertizare! Generatorul trebuie păstrat permanent într-o stare de funcționare!. Prin urmare, în caz că apar orice defecțiuni ale echipamentului, acestea trebuie eliminate înainte de a-l depozita.



IMPORTANT!



Înainte de depozitarea echipamentului pe termen lung închideți supapa de combustibil și lăsați ca motorul să consume benzina din carburator. Așteptați până când motorul se oprește.

ÎNAINTEA DEPOZITĂRII GENERATORULUI PE TERMEN LUNG - EFECTUAȚI URMĂTOARELE ACȚIUNI:

- Piese externe ale generatorului și ale motorului trebuie să fie bine curățate.
- Plutitorul carburatorului trebuie îndepărtat, iar cavitatea carburatorului, curățată.
- Îndepărtați bujia.
- Șurubul de evacuare a uleiului trebuie îndepărtat și uleiul golit.
- Turnați o linguriță de ulei de motor pe cilindru (5-10 ml). Apoi trageți sfoara de câteva ori, pentru a lăsa uleiul să se distribuie în mod egal pe pereții cilindrului.
- Instalați bujia.
- Trageți mânerul demarorului până când simțiți o rezistență ușoară
- Eliberați ușor mânerul demarorului.
- Scoateți bornele bateriei. Ungeți bornele bateriei cu grăsime pentru protecție împotriva oxidării.



IMPORTANT!



Vă recomandăm să umpleți rezervorul doar 70% pentru a evita scurgerea combustibilului în timpul funcționării și transportului generatorului.

TRANSPORTAREA GENERATORULUI

19

Pentru transportarea generatorului, utilizați ambalajul asigurat de producător la achiziționarea echipamentului. Fixați bine generatorul pentru a evita răsturnarea. Înainte de deplasarea generatorului, scurgeți-l de combustibil și deconectați bornele bateriei.

Pentru a muta generatorul dintr-un loc în altul, ridicați-l ținând carcasa. Aveți grijă - generatoarele sunt grele (40-90 kg). Sunt necesare cel puțin două persoane pentru a muta generatorul. Aveți grijă, nu vă expuneți picioarele sub carcasa generatorului.

ARUNCAREA BATERIEI ȘI A GENERATORULUI

20

Pentru a împiedica daunele, generatorul și bateria trebuie separate de deșeurile obișnuite. Reciclați-le în modul cel mai sigur posibil și duceți-le într-un loc special pentru a fi aruncate.

Tip defect	Posibile motive	Soluție
Motorul nu porneste	Butonul de pornire setat in poziția OFF	Setați butonul de pornire in poziția ON
	Supapa de combustibil este setată în poziția OFF	Setați supapa de combustibil in poziția ON
	Clapeta de aer este deschisă	Închideți clapeta de aer
	Lipsa de combustibil	Alimentați rezervorul cu combustibil
	Combustibilul de calitate scăzută sau murdar în motor	Schimbați combustibilul
	Bujia este murdară. Distanța greșită între electrozi	Curățați sau schimbați bujia. Setați distanța corectă între electrozi
Puterea redusă motor/dificultăți la pornire	Murdărie în rezervorul de combustibil	Curățați rezervorul de combustibil
	Filtrul de aer murdar	Curățați filtrul de aer
	Apă în rezervorul de combustibil /carburator	Eliminați lichidul din rezervor/ carburator
	Distanța greșită între electrozi	Setați distanța corectă între electrozi
Motorul supraîncălzit	Sistemul de răcire este murdar	Curățați sistemul de răcire
	Filtrul de aer este murdar	Curățați filtrul de aer
Tensiune scăzută	Înterupătorul este activat	Setați înterupătorul în poziția ON
	Cablurile de conectare sunt deteriorate	Verificați cablurile, schimbați-le dacă este cazul
	Eroare dispozitiv conectat	Încercați să conectați alt dispozitiv
Dispozitive conectate nu funcționează	Generatorul este supraîncărcat	Deconectați câțiva consumatori
	Scurtcircuit la din dispozitivele conectate	Deconectați dispozitivul
	Filtrul de aer murdar	Curățați filtrul de aer
	Putere insuficientă motor	Adresați-vă unui centru de service

Dispozitiv	Consum mediu, W
Fier de călcat	500-1100
Uscător de păr	450-1200
Mașină de cafea	800-1500
Aragaz electric	800-1800
Toaster	600-1500
Aerotermă electrică	1000-2000
Aspirator electric	400-1000
Radio	50-250
BBQ Grill dispozitiv electric	1200-2300
Cuptor electric	1000-2000
Frigider	100-150
Televizor	100-400
Mașină de găurit	600-1400
Burghiu	400-800
Congelator	100-400
Mașină de măcinat	300-1100
Fierăstrău circular	750-1600
Polizor unghiular	650-2200
Fierăstrău electric	250-700
Rindea electrică	400-1000
Compresor	750-3000
Pompă de apă	750-3900
Drujbă electrică	1800-4000
Trimmer pentru tuns gazon	750-3000
Motoare electrice	550-5000
Ventilator electric	750-1700
Mașină de presiune	2000-4000
Aparat de aer condiționat	1000-5000

CONDIȚII DE GARANȚIE:

Termenul de garanție asigurat de producătorul internațional este de 24 luni pentru persoane fizice și 12 luni pentru persoane juridice conform legislației române în vigoare. Perioada de garanție începe de la data achiziționării echipamentului și se aplică numai dacă echipamentul este folosit corespunzător (în concordanță cu instrucțiunile de folosire). Vânzătorul care comercializează produsul este responsabil pentru acordarea garanției. Contactați vânzătorul pentru solicitarea garanției. În cadrul termenului de garanție se presupune înlocuirea echipamentului cu unul similar, sau repararea/înlocuirea gratuită a subsansamblelor/pieselor constatate defecte din vina producătorului și nu se extinde asupra uzurii consumabilelor

(filtre, ulei, bujii etc) sau a accesoriilor (curea transmisie, cablu de alimentare, furtun de alimentare etc.). Decizia de reparare sau înlocuire a pieselor defecte aparține în mod exclusiv centrului de service. Lucrările de reparație sau de înlocuire a pieselor individuale nu vor prelunge perioada de garanție și nici nu va fi aplicată o nouă garanție pentru echipament.

Certificatul de garanție trebuie păstrat pe tot parcursul perioadei de garanție. În cazul pierderii certificatului de garanție, acesta nu va fi înlocuit cu altul. La solicitarea de reparație sau înlocuire, clientul este obligat sa prezinte o copie documentului de achiziție (factură sau bon fiscal) și certificatul de garanție original. Certificatul de garanție atașat la livrarea produsului în timpul vânzării, trebuie completat corect și complet de către comerciant și client, semnat și ștampilat. În alte cazuri, garanția nu va fi valabilă. Clientul are obligația de a citi și de a lua la cunoștință condițiile de garanție menționate în certificatul de garanție și instrucțiunile din manualul de utilizare a echipamentului.

Echipamentul va fi adus la centrul de service în stare curată. Piesele care au fost înlocuite devin proprietatea centrului de service. La expirarea perioadei de garanție (postgaranție) depanarea produsului se va efectua contra-cost, la solicitarea clientului.

CONDIȚII DE PIERDERE GARANȚIEI:

- Nerespectarea instrucțiunilor din certificatul de garanție și din manualul de utilizare;
- Dezlipirea sau ruperea intenționată a sigiliului de siguranță, lipsa numărului de serie etc;
- Nerespectarea regulilor de transportare, depozitare și întreținere a echipamentului;
- Șocuri și deteriorări mecanice (fisuri, semne de lovitură, deformarea carcasei, bujiei, sau orice alte componente), inclusiv cele care au survenit ca rezultat a înghețării apei (formarea gheții), prezenta corpurilor străine în interiorul unității;
- Instalarea necorespunzătoare a echipamentului la rețeaua de alimentare;
- Disfuncționalitatea nu poate fi diagnosticată sau demonstrată;
- Întreținere necorespunzătoare: funcționarea produsului poate fi restabilă după curățarea de praf și murdărie, întreținerea corectă, schimbarea filtrelor și a uleiului etc;
- Utilizarea echipamentului în scopuri comerciale;
- Defecțiuni care au fost cauzate de supraîncărcarea echipamentului. Semnele de supraîncărcare sunt: părțile topite sau decolorate ca rezultat a temperaturilor ridicate, a suprafețelor cilindrului sau a pistonului, a inelelor de piston, a tacheților și tijelor;
- Manipularea necorespunzătoare a regulatorului automat de tensiune;
- Defecțiuni cauzate de instabilitatea rețelei electrice a utilizatorului;
- Reviziile nu au fost făcute conform indicațiilor producătorului, echipamentul a functionat cu combustibilul și ulei murdar, sau contaminarea sistemului de răcire;
- Deteriorări mecanice și termice a cablurilor electrice;
- Prezența lichidelor și corpurilor străine, așchii de metal etc. în interiorul produsului;
- Defecțiunea este cauzată de utilizarea pieselor de schimb și a materialelor neoriginale, a uleiurilor necorespunzătoare etc.;
- Defecțiuni cauzate de conectarea incorectă a două sau mai multe unități;
- Defecțiuni cauzate de factori naturali, cum ar fi murdăria, praful, umiditatea, temperatura ridicată sau scăzută, îngheț, incendii, dezastrele naturale etc., sau consecințe ce decurg din acestea;
- În caz de eșec concomitent al rotorului și statorului;
- Pentru piese și componente de uzură rapidă (bujii, injectoare, scripeți, elemente de filtrare și siguranță, baterii, siguranțe, curele, garnituri de cauciuc, arcuri de întindere, osii, startere manuale, ulei, componente set, suprafețe de lucru, furtunuri, lanțuri și anvelope);
- Manipularea, reparațiile sau modificările executate în mod independent sau de personal neautorizat;
- Defecțiuni ca rezultat a uzurii naturale după un termen lung de exploatare (sfârșitul duratei de viață);
- Exploatarea echipamentului cu unele părți deteriorate;
- Bateriile furnizate la achiziționarea echipamentului se expun unei garanții de trei luni;
- Când se alimentează cu combustibil de calitate scăzută sau de tip necorespunzător.



EC Declaration of Conformity

Nr. 208

The following products have been tested by us with the listed standards and found in compliance with the European Community Machinery Directive 2006/42/EC, Electromagnetic compatibility Directive (EMC) 2014/30/EC, Noise Directive 2000/14/EC.

Manufacturer: DIMAX INTERNATIONAL GmbH
 Address: Flinger Broich 203, 40235 Duesseldorf, Germany
 Product: Inverter generators "Könnner & Söhnen"
 Type / Model: KS 2000i S, KS 2000iG S, KS 3300i, KS 4000iE S, KS 4000iEG S,
 KS 4000iE S ATS, KS 4100iE, KS 4100iEG, KS 6000iE S,
 KS 6000iE S ATS, KS 8100iE ATSR, KS 8100iEG.

The statement is based on a single evaluation of above mentioned products. It does not imply an assessment of the whole production and does not permit the use of the test lab. logo. The manufacturer should ensure that all product in series production are in conformity with the product sample detailed in this report. The applicant should hold the whole technical report at disposal of the competent all the right.

Applied EC Directives: 2006/42/EC Machinery Directive
 2014/30/EU Electromagnetic compatibility Directive (EMC)
 2000/14/EC Noise Directive(amended in 2005/88/EC)
 (EU) 2016/1628 Non-Road mobile machinery emissions
 (EU)2017/654 amended by (EU) 2018/989
 (EU)2017/655 amended by (EU) 2018/987
 (EU)2017/656 amended by (EU) 2018/988

Applied Standards: EN ISO 8528-13:2016
 EN 55012:2007+A1
 EN 61000-6-1:2007
 00/14/EC
 55/88/EC
 EN ISO 3744:1995

Gasoline engines KS 210i, KS 240i, KS 480i, KS 100i, correspond to European Emission Standard Stage V. This is confirmed by EU TYPE - APPROVAL CERTIFICATE issued by department of transport of Luxembourg. Technical service responsible for carrying out the test - TÜV Rheinland Luxemburg GmbH. Date of issue 30/10/2018

2000/14/EC_2005/88/EC Annex VI

For model KS 2000i S Noise measured Lwa = 87 dB (A)
 For model KS 2000iG S Noise measured Lwa = 88 dB (A)
 For models KS 4000iE S, KS 4000iE S ATS, KS 4100iE, KS 6000iE S, KS 6000iE S ATS, KS 8100iE ATSR, KS 8100iEG Noise measured Lwa = 95 dB (A)
 For models KS 3300i, KS 4000iEG S, KS 4100iE G Noise measured Lwa = 96 dB (A)

Notification body , responsible for 2006/42/EC Machinery Directive, 2014/30/EU Electromagnetic compatibility Directive (EMC) and 2000/14/EC Noise Directive certificate issuing is TÜV Rheinland LGA Products GmbH , Tillystraße 2, 90431 Nürnberg, Country: Germany, Phone: +49 (0) 9116555225, Fax: +49 (0) 9116555226, Email: service@de.tuv.com, Website: www.tuv.com/safety Notified Body number: 0197



Issued Date: 2024-09-10
Place of issue: Duesseldorf
Director: Fomin P.

DIMAX
 International GmbH
 Flinger Broich 203 40235 Düsseldorf
 USt-ID DE296177274
 koenner-soehnen.com
P. Fomin

We DIMAX INTERNATIONAL GmbH hereby declare that specified above conforms covering European Parliament and Council Directives, 2006/42/EC of 17 May 2006 Machinery Directive, Electromagnetic compatibility Directive (EMC) 2014/30/EC of 26 February 2014, Noise Directive 2000/14/EC of 8 May 2000. The CE mark above can be used under the responsibility of manufacturer. After completion of an EC declaration of Conformity and compliance with all relevant EC directives.

CONTACTE

Deutschland:

DIMAX International GmbH Flinger
Broich 203 -FortunaPark- 40235
Düsseldorf, Deutschland
www.konner-sohnen.com

Ihre Bestellungen

orders@dimaxgroup.de

Kundendienst, technische Fragen und Unterstützung

support@dimaxgroup.de

Garantie, Reparatur und Service

service@dimaxgroup.de

Sonstiges

info@dimaxgroup.de

Polska:

DIMAX International Poland Sp.z o.o.
ul. Południowa 8, 05-830,
Stara Wieś, Polska,
info.pl@dimaxgroup.de
www.konner-sohnen.com

Україна:

ТОВ «Генератор альянс»,
вул. Електротехнічна 47,
02225, м. Київ, Україна
sales@ks-power.com.ua
www.konner-sohnen.com