

Asigurați-vă de a nu începe
lucrul fără a se informa cu
anticipare!

Instrucțiune



MOTOCULTOR PE BENZINĂ

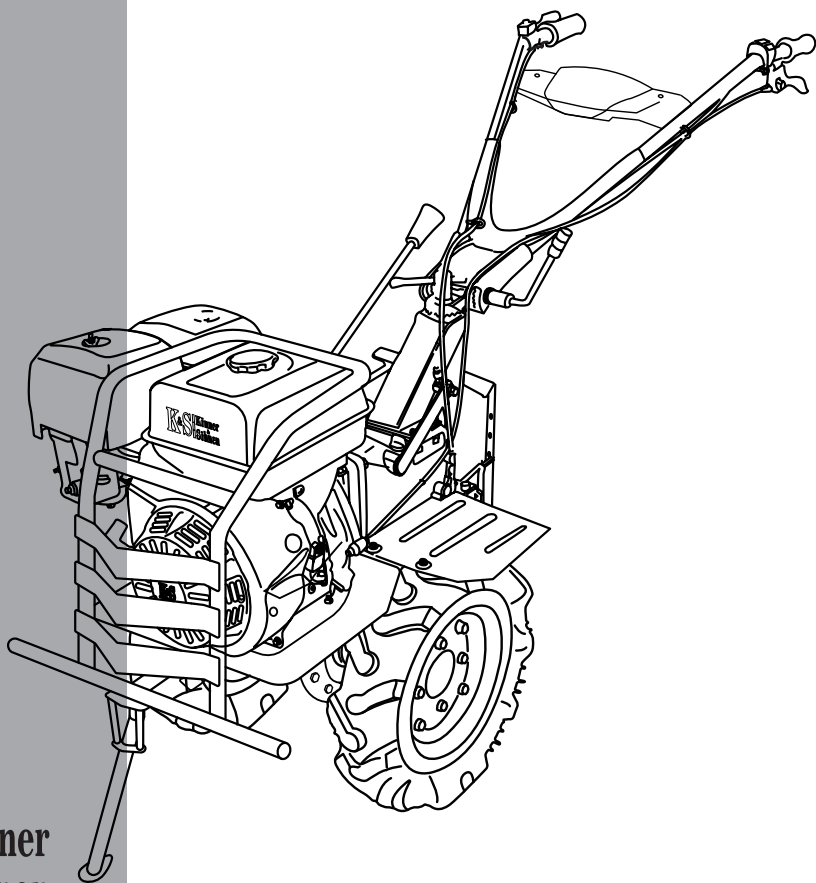
KS 7HP-850A

KS 7HP-950A

KS 7HP-950S

KS 7HP-1050G

KS 9HP-1350G-3



CONȚINUT

1. Prefață	2
2. Decodarea simbolurilor de securitate	3
3. Aspectul general al produsului	4-6
4. Specificații tehnice	7-8
5. Măsurile de siguranță	9-11
6. Set complet	11
7. Asamblarea cultivatorului	12-27
8. Cum lucrezi cu dispozitivul	28-30
9. Întreținere tehnică	31-34
10. Posibile disfuncționalități și eliminarea acestora	35
11. Transportare	36
12. Stocare	36
13. Reciclare	36
14. Condiții de garanție Service	37

DECODAREA MARCAȚIILOR:

KS	Produsele TM Könnert & Söhnen
850, 950, 1050, 1350	numele modelului
7HP, 9HP	Puterea motorului, CP

Citiți cu atenție acest manual. Acordați o atenție deosebită informațiilor începând cu caractere/cuvinte:



ATENȚIE - ESTE PERICULOS!

Nerespectarea recomandărilor indicate cu acest semn, poate provoca vătămări grave sau decesul operatorului sau altor persoane.



IMPORTANT!



Informații utile la pentru utilizarea aparatului.

1. CUVÂNT ÎNAINTE

Vă mulțumim că ați ales un produs **TM Könnner & Söhnen**. Acest manual conține o scurtă descriere a măsurilor de siguranță, utilizării și ajustării produsului. Puteți găsi informații mai detaliate accesând pe site-ul oficial al producătorului în secțiunea asistență:

www.ks-power.de/Betriebsanleitungen und Kataloge

De asemenea, puteți accesa secțiunea de asistență tehnică și descăca versiunea completă a manualului scanând codul QR sau pe site-ul importatorului oficial al TM Könnner & Söhnen: **www.ks-power.de**.



Ne pasă de mediul înconjurător, prin urmare, considerăm recomandabil să se economisească cantitatea de hârtie uzată și punem la dispoziție materialul într-o formă tipărită cu descrierea secțiunilor cele mai importante.



Asigurați-vă că a-ți citit versiunea completă a manualului înainte de a începe să-l utilizați.



Materialul pus la dispoziție de producătorul **TM Könnner & Söhnen** poate fi modificat în acest manual, și anume: producătorul își rezervă dreptul de a modifica designul, ambalarea și proiectarea produsului. Imaginile și desenele din manualul de instrucțiuni sunt schematice și pot diferi de componentele și inscripțiile reale de pe produse.

2. DECODAREA SIMBOLURILOR DE SECURITATE

K&S Könnert Söhnen	Modul KS 7HP-850A
GASOLINE TILLER GLEBOGRYZARKA BENZYNOWA	7.0
MAX. ENGINE POWER, HP MOC SILNIKA MAMKI, kW	4.0
RATED POWER OF TILLER, kW MOC ZIAROWNOWA GLEBOGRYZARKI kW	KS 240
ENGINE MODEL MODEL SILNIKA	1
FORWARD SPEED SPEED DO PRZODU	80 cm
WORKING WIDTH CZERKOWOSC OBRÓDKI	< 31 cm
WORKING DEPTH GLEBOKOSC OBRÓDKI	52 cm
WEIGHT WAGA	2020
YEAR OF RESUE ROK PRODUKCJI	
SERIAL NUMBER NUMBER SERWYJNY S/N	

- Puterea maximă a motorului
- Puterea nominală a cultivatorului pe arbore
- Model de motor
- Numărul de viteze
- Lățimea procesării
- Adâncimea procesării
- Greutate
- Anul fabricației



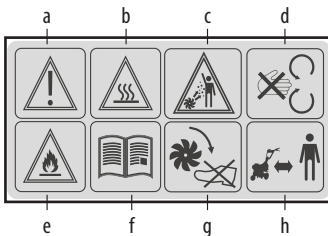
Nu atinge! Suprafața se încălzește în timpul funcționării

Indicii controlului viteze



(pentru diferite modele de cultivatori aspectul poate diferi)

MAX - MIN



- a. Atenție! Informație importantă!
- b. Aveți grijă! Suprafața fierbinte!
- c. Este interzis să te afli în zona funcționării cultivatorului.
- d. Nu puneți mâinile pe părțile în mișcare.
- e. Nu utilizați dispozitivul în apropierea flăcărilor deschise
- f. Citiți instrucțiunile înainte de a începe lucrul.
- g. Nu apropiați picioarele la frezele în mișcare.
- h. Toate persoanele ar trebui să păstreze distanța față de dispozitiv în rulare.

Viteze



(pentru diferite modele de cultivatori, aspectul poate diferi)



Ambreiaj

Datul înapoi

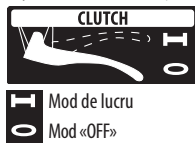


- Volumul carterului
- Recomandări pentru ulei



- Poziția mânerului manetei de șoc (pentru a porni, comutați în poziția «închis» în direcția săgeții)
- Robinet de combustibil comutați în poziție «Deschis» în direcția săgeții

Poziția mânerului ambreiajului



Avertisment aferent

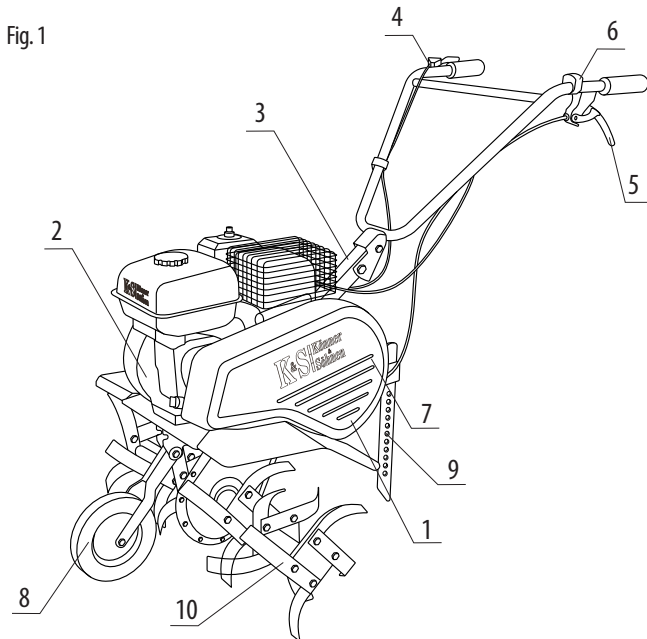


Pe dispozitiv sunt indicate informații privind nivelul de

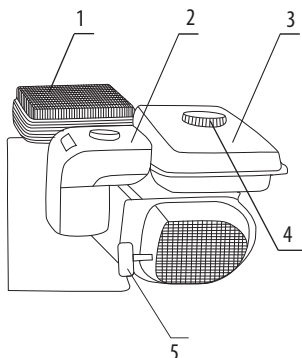


Umpleți uleiul doar până la nivelul marcat

3. ASPECTUL GENERAL AL MOTOCULTORULUI KS 7HP-850A



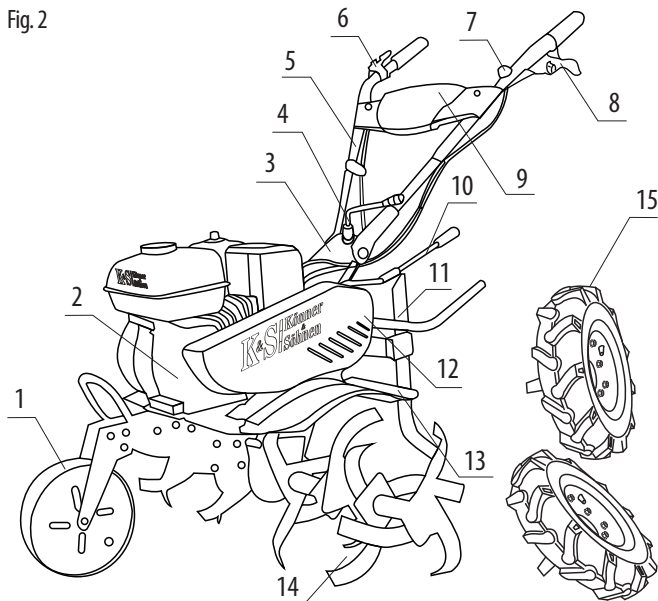
- | | |
|---------------------------------------|------------------------|
| 1. Aripa | 7. Carcasa transmisiei |
| 2. Motor | 8. Roata transportoare |
| 3. Panoul operatorului | 9. Brăzdarul |
| 4. Reglarea turației motorului | 10. Freze (24 buc) |
| 5. Mâner ambreiaj | |
| 6. Conectare/deconectare de aprindere | |



- | |
|--|
| 1. Tobă de eșapament cu grilă de protecție |
| 2. Filtru de aer |
| 3. Rezervorul de combustibil |
| 4. Capac rezervor de combustibil |
| 5. Starter manual |

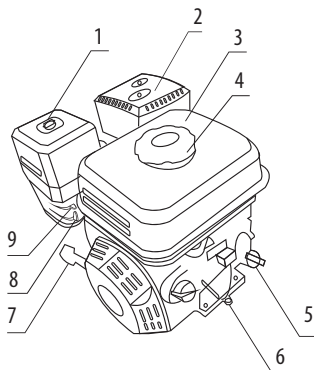
ASPECT GENERAL A CULTIVATOARELOR KS 7HP-950A, KS 7HP-950S

Fig. 2



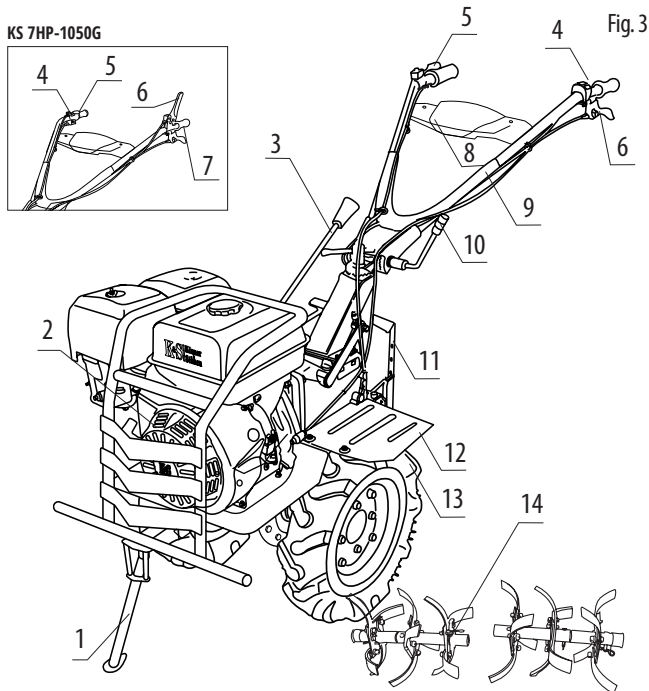
1. Roata de transport pentru modelul KS 7HP-950A (suport de parcare pentru modelul KS 7HP-950S)
2. Motor
3. Coloană de direcție
4. Maneta de rotație a panoului de operare la 360° (pentru modelul KS 7HP-950S)
5. Panoul operatorului
6. Reglarea turației motorului
7. Conectare/deconectare contactului de pornire
8. Mâner ambreiaj

9. Cutie pentru scule (pentru modelul KS 7HP-950S)
10. Maneta comutare de viteze
11. Brăzdarul
12. Carcasa transmisiei
13. Aripa
14. Freze - 32 buc.
15. Roți din cauciuc (pentru modelul KS 7HP-950S) incluse la livrare, pentru modelul KS 7HP-950A – posibilitatea de a completa setul)



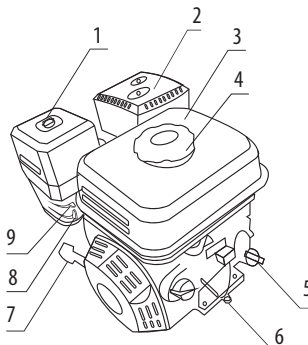
1. Filtru de aer
2. Tobă de eşapament cu grilă de protecție
3. Rezervor de combustibil
4. Capac rezervor de combustibil
5. Capacul de umplere cu ulei
6. Filet de scurgere ulei
7. Starter manual
8. Robinet de combustibil
9. Maneta de șoc

ASPECT GENERAL A CULTIVATOARELOR KS 7HP-1050G și KS 9HP-1350G -3



1. Suport pentru parcare
2. Motor
3. Mâner pentru schimbarea angrenajelor
4. Conectare/deconectare de aprindere
5. Reglarea turației motorului
6. Mâner ambreiaj
7. Mâner ambreiaj suplimentar pentru modelul KS7HP-1050G
8. Casetă pentru instrumente

9. Panoul operatorului
10. Manetă de reglare a poziției panoului operatorului
11. Brăzdarul
12. Aripa
13. Roți
14. Freze



1. Filtru de aer
2. Tobă de eșapament cu grilăde protecție
3. Rezervor de combustibil
4. Capac rezervor de combustibil
5. Capacul de umplere de ulei
6. Filet de scurgere ulei
7. Starter manual
8. Robinet de combustibil
9. Manetă de șoc

Imaginile sunt schematice și pot varia în funcție de modelul cultivatorului.

4. SPECIFICAȚII TEHNICE ALE CULTIVATOARELOR CU CUREA

Cultivator	KS 7HP-850A	KS 7HP-950A	KS 7HP-950S
Model de motor	KS 240	KS 240	KS 240
Putere motor (max), C.P.	7,0	7,0	7,0
Puterea nominală, kW	4,0	4,0	4,0
Capacitate cilindrică, cm ³	212	212	212
Tip motor	benzina		
Lățimea de prelucrare, cm	≤ 80	≤ 108	≤ 108
Adâncimea a procesării, cm	≤ 31	≤ 31	≤ 31
Capacitatea rezervorului de combustibil, l	3,6	3,6	3,6
Capacitatea ulei, l	0,6	0,6	0,6
Capacitatea ulei de transmisie, l	-	1,2	1,2
Starter	manual	manual	manual
Reductor	De curea de lanț		
Număr de viteze	+1 0	+2 +1 0 -1	
Freze (set/buc.)	2x3x4 / 24	2x4x4 / 32	2x4x4 / 32
Inversat	-	+	+
Reglarea mânerelor	-	verticală	vert. / goriz.
Nivel zgomot Lpa (7m)/ Lwa, dB	73/98	73/98	73/98
Dimensiuni (W * W * B), mm	690*380*770	845*460*660	780*460*780
Greutate (net), kg	52	62	80
Greutate (brută), kg	56	71	89

SPECIFICAȚII TEHNICE ALE CULTIVATOARELOR CU CUTIE DE VITEZE CU ANGRENAJ CONIC

Cultivator	KS 7HP-1050G	KS 9HP-1350G-3
Model de motor	KS 240	KS 290
Putere motor (max), C.P.	7,0	9,0
Puterea nominală, kW	4,0	6,0
Capacitate cilindrică, cm ³	212	270
Tip motor	benzina	
Lățimea de prelucrare, cm	≤ 108	≤ 134
Adâncime max. a procesării, cm	≤ 35	≤ 35
Capacitatea rezervorului de combustibil, l	3,6	6,0
Capacitatea rezervorului de combustibil, l	0,6	1,1
Capacitatea ulei, l	1,2	1,5
Starter	manual	manual
Transmisie	cutie de viteze cu angrenaj conic	
Tip actionare	directa la cutia de viteze	
Număr de viteze	+2 +1 0 -1	+3 +2 +1 0 -1
Freze (set/buc.)	2x4x4 / 32	2x5x4 / 40
Inversat	+	+
Reglarea mânerelor	verticală	
Nivel zgomot Lpa (7m)/Lwa, dB	73/98	73/98
Dimensiuni (w * w * b), mm	880*460*660	910*570*750
Greutate (net), kg	83	94
Greutate (brută), kg	92	110

Condițiile optime de funcționare este temperatura ambiantului de 17-25°C, presiunea barometrică de 0,1 MPa (760 mm Hg), umiditatea relativă a aerului 50-60%, înălțime la nivelul mării ≤ 300 m. În aceste condiții de mediu, motorul cultivatorului este capabil de performanță maximă în contextul caracteristicilor declarate. La schimbarea condițiilor de utilizare (indicatori deviați ai mediului: altitudine la nivelul mării, temperatură, presiune) posibile modificări ale productivității mașinii.

5. MĂSURI DE SIGURANȚĂ

Înainte de a lucra cu cultivatorul, vă rugăm să citiți cu atenție manualul de utilizare. Nu permiteți persoanelor terțe și copiilor să lucreze cu dispozitivul. . Nu folosiți dispozitivul într-o zonă de lucru cu prezența persoanelor neautorizate, a copiilor și animalelor pentru că responsabilitatea pentru accidente și bunuri o poartă utilizatorul cultivatorului. Cultivatorele Könnner & Söhnen îndeplinesc cerințele de siguranță ale standardelor europene în vigoare. În orice caz, nu efectuați modificări în designul dispozitivului.

URMAȚI ACESTE CERINȚE ATUNCI CÂND LUCRAȚI CU CULTIVATORUL:

1. Înainte de a începe lucrul cu aparatul, citiți aceasta instrucție. Păstrați-l pentru viitor, urmați recomandările pe care le conține, deoarece acest lucru vă va ajuta să evitați leziuni, precum și deteriorarea dispozitivului.
2. Familiarizați-vă cu mijloacele de control al cultivatorului și funcțiile respective. În cazul unor circumstanțe neprevăzute, operatorul trebuie să știe să oprească de urgență părțile cultivatorului în mod separat și motorul acestuia.
3. Operatorul trebuie să fie într-o stare fizică și mentală bună, ar trebui să fie în măsură să ia decizii rapide, dacă este necesar. Este interzis lucrul cu cultivatorul după consumul de alcool, a drogurilor sau a medicamentelor care pot încetini reacția.
4. Cultivatorul este destinat lucrărilor de însămânțare, dar și pentru îngrijirea și tratarea plantelor. Este interzisă utilizarea cultivatorului în alte scopuri.

LUCRUL CU CULTIVATORUL

Pornirea paratului trebuie efectuată conform instrucțiunilor din acest manual. Asigurați-vă că păstrați distanța sigură între picioare și elementele în mișcare a echipamentul . Nu poziționați picioarele sau brațele pe sau sub elementele rotative. Pentru a ridica dispozitivul, două persoane trebuie să ia de mâner și de arborele cultivatorului. Purtați mănuși speciale pentru protecția mâinilor și pantofi de protecție, nu lucrați cu cultivatorul în încălțăminte deschisă.

FIȚI ATENȚI!

- Păstrați motorul curat și conducta de evacuare, în scopul de a evita incendiile. Inspectați-l cu atenție pentru absența frunzelor, a plantelor și a scurgerilor de ulei sau combustibil.
- Aveți grijă cu piesele rotative. Nu atingeți frezele în timpul rotației acestora.



ATENȚIE - ESTE PERICULOS!



Atenție! Oprți motorul înainte de a face plinul cu combustibil, transportul și dacă dispozitivul este nesupraveheat.

OPERAREA DISPOZITIVULUI PE TERENURI PANTE

1. Monitorizați locația corectă a dispozitivului pe pante. Unghiul de înclinare de 10% corespunde la 10 cm ridicătură pe 100 cm. pe plan orizontal. Nu executați pe pante abrupte, pentru a nu pierde controlul asupra dispozitivului.
2. Atunci când se lucrează pe pante sau teren deluros, asamblați toate tăietoarele.
3. Persoanei care lucrează cu cultivatorul i se interzice să se afle mai jos de dispozitiv pentru a nu intra peste cultivator în stare de funcționare în caz de pierdere a controlului asupra acestuia.
4. Este interzisă operarea dispozitivului de-a curmezișul pantei. Mișcați-vă numai înainte, nu trageți cultivatorul înainte și înapoi.
5. Aveți grijă când schimbați direcția cultivatorului.
6. Reduceți viteza pe sol pietros.
7. Lucrul cu cultivatorul ar trebui să aibă loc numai în ritmul pasului, deoarece atunci când mișcarea este prea rapidă există pericolul de poticnire, alunecare etc.
8. Pentru a regla adâncimea dispozitivului, modificați efortul de presare al mânerului, împingând brăzdarul în pământ mai mult sau mai puțin.
9. Nu opriți motorul, nu schimbați poziția principală a acestuia!

DEPOZITAREA ȘI UTILIZAREA BENZINEI

Benzina este o substanță extrem de toxică și inflamabilă, fapt pentru care este importantă respectarea următoarelor reguli pentru depozitarea și utilizarea acestora:

1. A se păstra combustibilul numai în recipiente special concepute și sigilate. Țineți canistra cu benzină într-un loc răcoros și întunecat, departe de locuri unde pot apărea scântei și flacăra deschisă.
2. În timpul funcționării motorului, cultivatorul emite gaze de eșapament care va pot provoca otrăvirea cu gaze. Nu utilizați aparatul în zone închise sau slab ventilate.
3. Alimentați cultivatorul pe zona deschisă înainte de pornirea motorului. Nu deschideți capacul rezervorului și nu turnați combustibil dacă cultivatorul este încă fierbinte după funcționare.
4. Nu umpleți complet rezervorul. Lăsați spațiu pentru a se putea extinde combustibilul după realimentare. Se toarnă combustibilul până la marginea duzei de turnare (aprox. 4 cm. din partea de sus a depozitului).
5. În cazul supraalimentării, ștergeți cu atenție excesul de pe suprafață dacă este vărsat cu combustibil. În nici un caz nu rulați motorul până la curățarea suprafeței și până ce benzina nu se evaporă.
6. Închideți întotdeauna bine capacul rezervorului.
7. Pentru a goli rezervorul de combustibil, lansați motorul cultivatorului undeva afară pornit pentru consumul combustibilului.
8. Transportul cultivatorului trebuie efectuat numai cu un rezervor de combustibil gol și robinetul de combustibil închis.
9. Așteptați ca dispozitivul să se răcească înainte de a-l depozita.
10. Din motive de siguranță, nu lăsați aparatul cu combustibil în rezervor într-o încăpere închisă. Vaporii de benzină pot intra în contact cu scântei sau foc deschis, care poate duce la aprinderea vaporilor.
11. Verificați regulat dispozitivul pentru deteriorări și scurgerile din conducta de combustibil, rezervor și dopul rezervorului de combustibil, precum și pentru deteriorarea tobei și a plăcilor de protecție. Înlocuiți detaliile la timp, dacă este necesar.

ÎNTREȚINERE ȘI REPARARE

Atunci când se utilizează cultivatorul pe pante, ascensiunea nu trebuie să depășească 10% (5,7°). Funcționarea dispozitivului este posibilă numai la lumina zilei sau cu o lumina artificială puternică. Pentru a evita dăunarea dispozitivului,

utilizați numai piesele originale, piesele uzate sau deteriorate trebuie înlocuite la timp, strângeți toate șuruburile și piulițele până la sfârșit.

Efectuați în mod independent numai acele lucrări de întreținere care sunt menționate în manualul de instrucțiuni. Înainte de a începe lucrul cu dispozitivul, deconectați ștecherul conductorului bujiilor.

Lucrările care nu sunt prevăzute în manualul de instrucțiuni trebuie efectuate în centrul de service autorizat Könnér & Söhnen.

Puteți găsi adresa centrelor de service pe site-ul nostru oficial www.ks-power.de.



ATENȚIE - PERICOL!



**Combustibilul poluează solul și apele subterane.
Nu permiteți scurgeri de benzină din rezervor!**

6. DOTĂRI

1. Cultivator	1 buc.
2. Număr de lame pentru freze:	
KS 7HP-850A	24 buc.
KS 7HP-950 A	32 buc.
KS 7HP-950S	32 buc.
KS 7HP-1050G	32 buc.
KS 9HP-1350G -3	40 buc.
3. Brăzdar	1 buc.
4. Suport de sprijin (pentru modelele KS 7HP-950S, KS 7HP-1050G, KS 9HP-1350G -3)	1 buc.
Roată de transport (pentru modelele KS 7HP-850A, KS 7HP-950A)	1 buc.
5. Carcasa transmisiei (pentru modelele KS 7HP-850A, KS 7HP-950A, KS 7HP-950A)	1 buc.
6. Consola	1 buc.
7. Aripi de protecție	2 buc.
8. Panoul de control	1 buc.
9. Roți de cauciuc (model S 7HP-950S, KS 7HP-1050G, KS 9HP- 1350G -3)	2 buc.
10. Set de instrumente	1 buc.
11. Manual de utilizare	1 buc.
12. Ambalaj	1 buc.
13. Benzi reflectorizante pe grilajul din față (pentru model KS 9HP-1350G) - 6 buc	



7. ASAMBLAREA CULTIVATORULUI

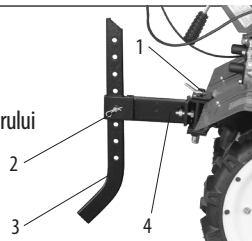
BRĂZDAR (pentru modele: KS 7HP-850A, KS 7HP-950A, KS 7HP-950S)

Pentru reglarea adâncimii aratului în cultivator există o antetrupiță. Aceasta se reglează prin mutarea în sus și în jos în timp ce fixatorul este retras. . Cu cât brăzdarul intră mai adânc, cu atât mai mare va fi adâncimea de prelucrare a solului.

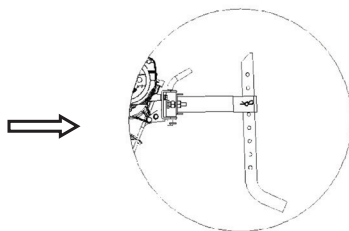
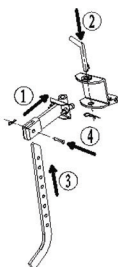
Fixați suportul antetrupei (4) cu suportul vertical (1), introduceți brazdarul (3) în suport, reglați înălțimea cu ajutorul șurubului (2).

1. Pivot vertical
2. Fixator (Șurub)
3. Brăzdarul
4. Suportul brăzdarului

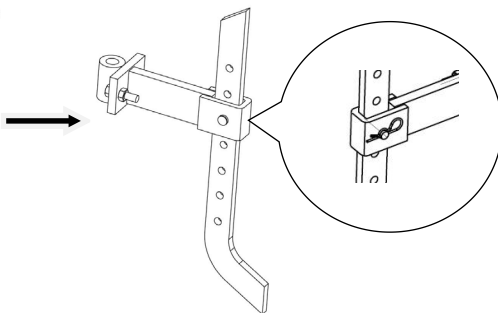
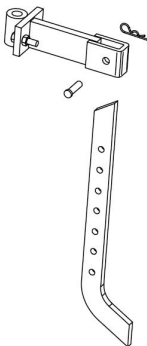
Fig. 4

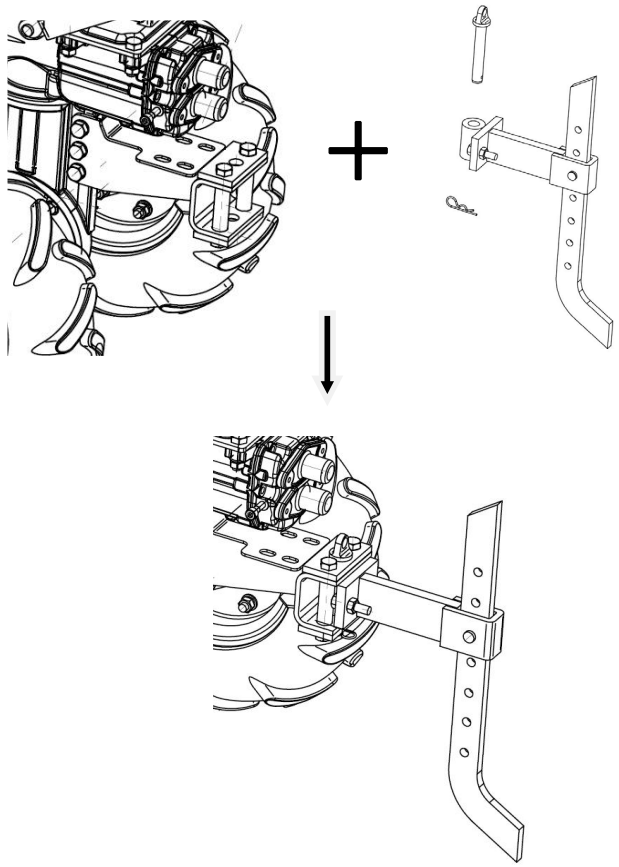


KS 7HP-850A KS 7HP-950A, KS 7HP-950S



KS 7HP-1050G, KS 9HP-1350G-3





MONTAREA ROȚILOR DE CAUCIUC

Montați i rotile la cultivator cu ajutorul fixării în orificiile corespunzătoare de pe axă.

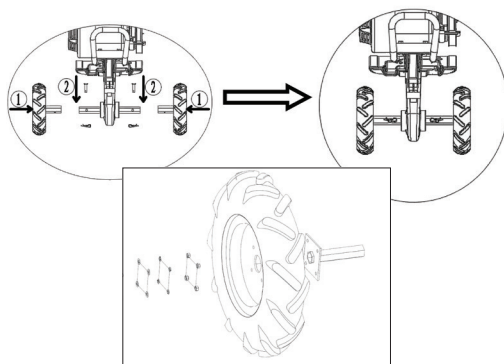
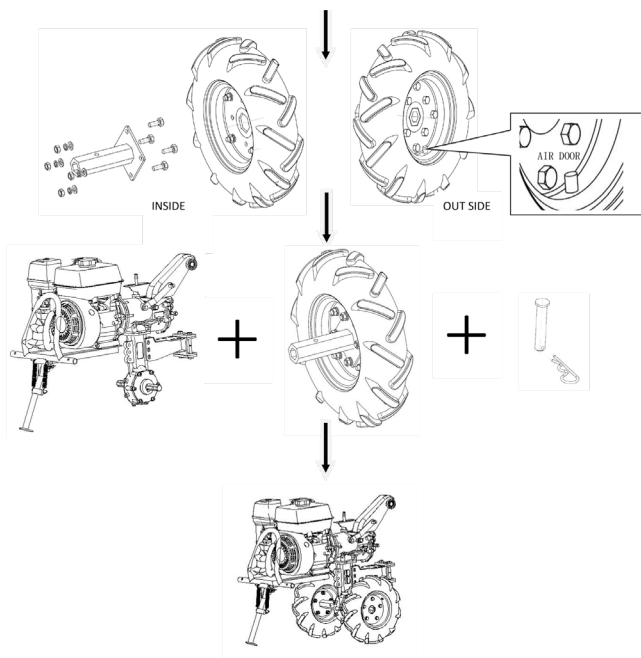


Fig. 5

PENTRU MODELELE KS 7HP-1050G, KS 9HP-1350G-3



MONTAREA ROȚII DE TRANSPORT (PENTRU MODELUL KS 7HP-850A, KS 7HP-950A)

Pentru modelele de cultivatoare echipate echipate cu o roată de transport din față, conectați roata la carcasa cultivatorului cu ajutorul șuruburilor (Fig. 6)
Pentru modelul KS 7HP-850A conectați doi pini cu ajutorul unui arc.

Pentru a muta cultivatorul, coborâți roata în jos și fixați-o cu știftul de montare. Ridicați volanul astfel încât cultivatorul să fie ușor de cărat pe pământ. Înainte de a prelucra solul, rotiți roata în poziția ridicată și fixați-o cu știftul.

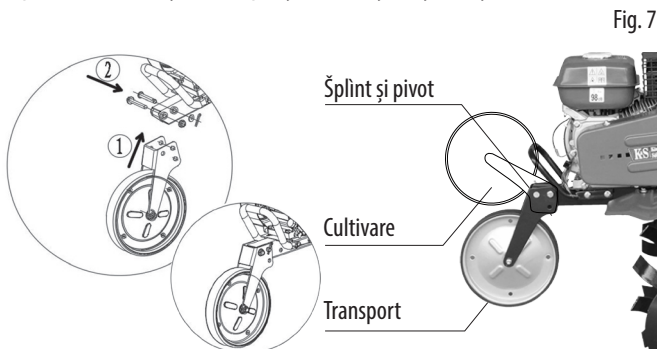


Fig. 7

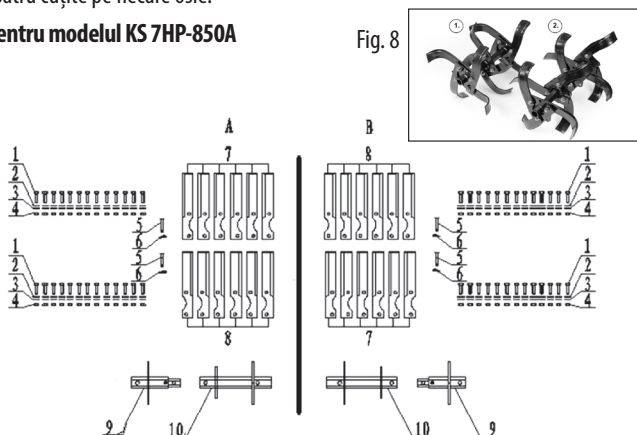
ASAMBLAREA FREZELOR TAIETOARE

În set cu produsul sunt furnizate cuțitele.

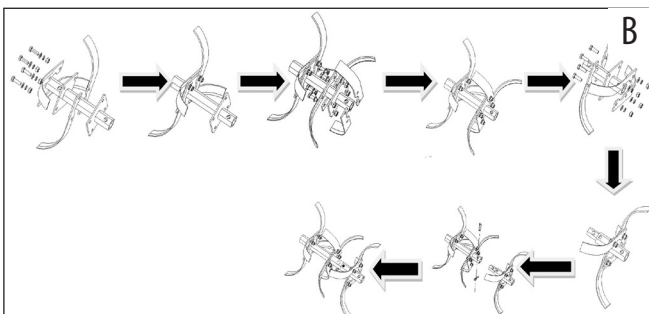
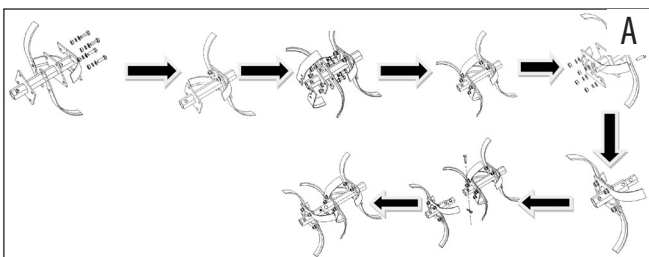
Numărul de cuțite pentru fiecare model este diferit (24 buc, 32 buc, 40 buc), în funcție de modelul cultivatorului.

1. Pentru modelul KS 7HP-850A frezele sunt asamblate în trei secțiuni de patru cuțite pe fiecare osie.
2. Pentru modelul KS 7HP-950A frezele sunt asamblate în patru secțiuni cu trei cuțite pe fiecare osie.
3. Pentru toate celelalte modele de freze sunt asamblate în patru secțiuni câte patru cuțite pe fiecare osie.

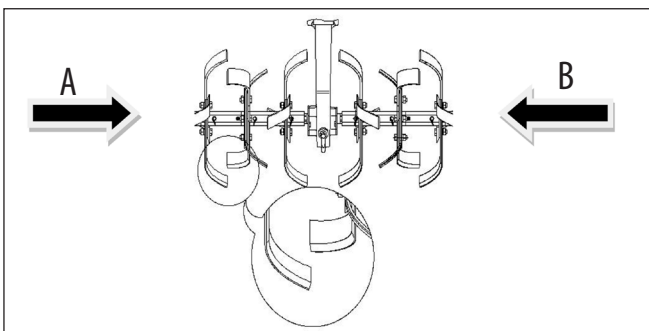
Pentru modelul KS 7HP-850A



1 = 24 2 = 24 3 = 24 4 = 24 5 = 4 6 = 4 7 = 12
8 = 12 9 = 2 10 = 2



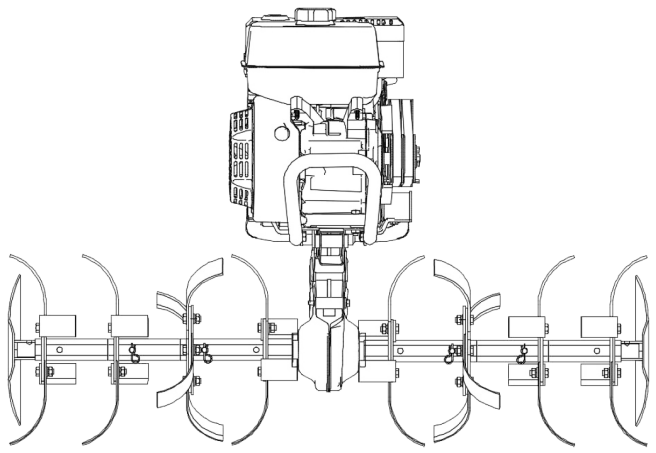
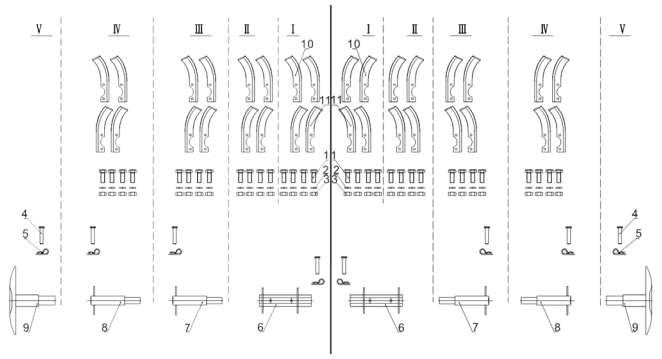
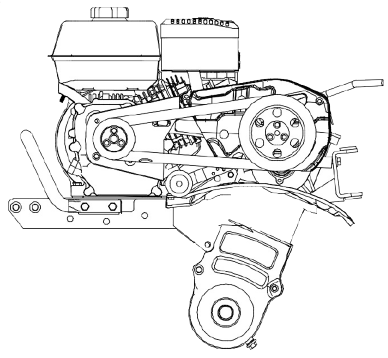
Când montați cuțitele pe osie, asigurați-vă că acordați atenție muchiei de tăiere a lamelor. Aceasta ar trebui să fie direcționată pe cursul mișcării cultivatorului. Frezele sunt fixate cu ajutorul șuruburilor. Discul este conectat la construcția principală cu ajutorul șurubului.

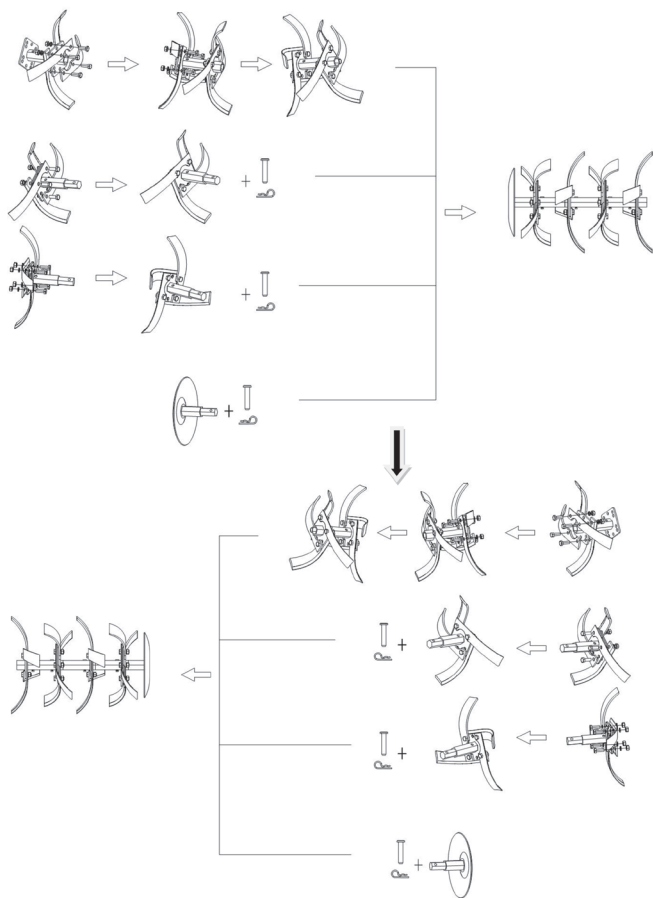


Pentru modelul KS 7HP-950A

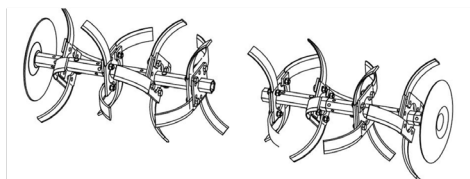
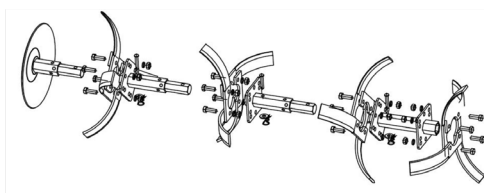
Nr. serie/buc.

- 1 = 24 7 = 2
- 2 = 24 8 = 2
- 3 = 24 9 = 2
- 4 = 4 10 = 16
- 5 = 4 11 = 16
- 6 = 2





PENTRU MODELELE KS 7HP-1050G, KS 9HP-1350G-3

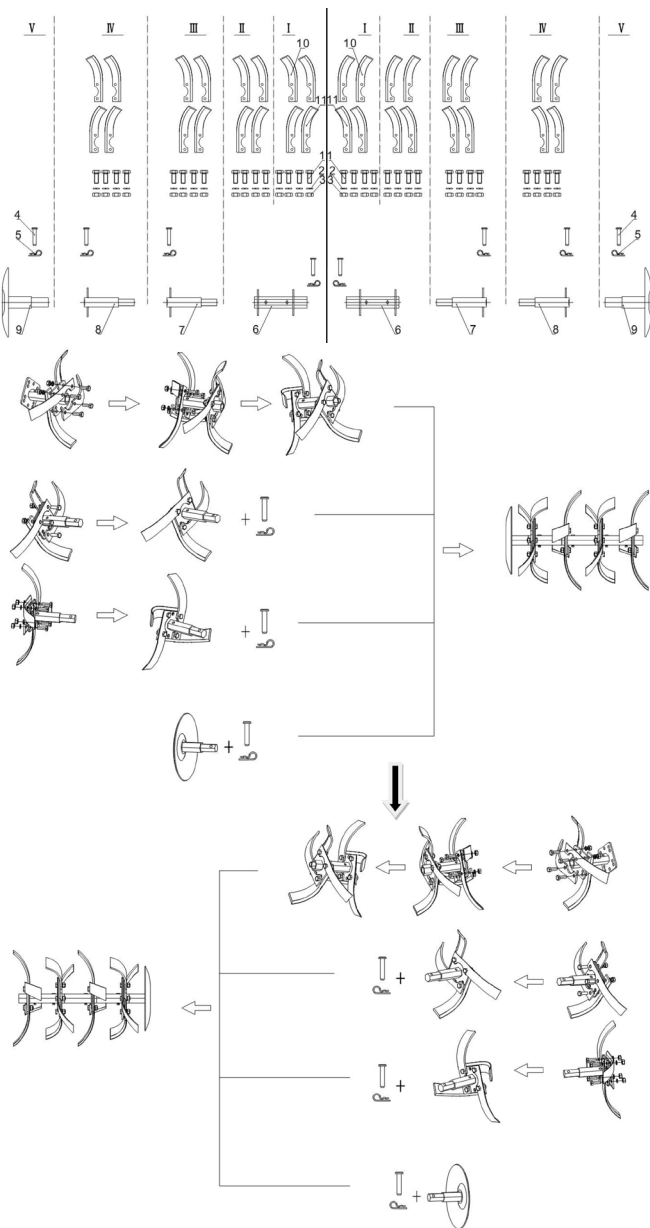


PENTRU MODELUL KS 7HP-950S

Nr. serie/buc.

1 = 24 2 = 24 3 = 2 4 = 4 5 = 4 6 = 2 7 = 2

8 = 2 9 = 2 10 = 16 11 = 16



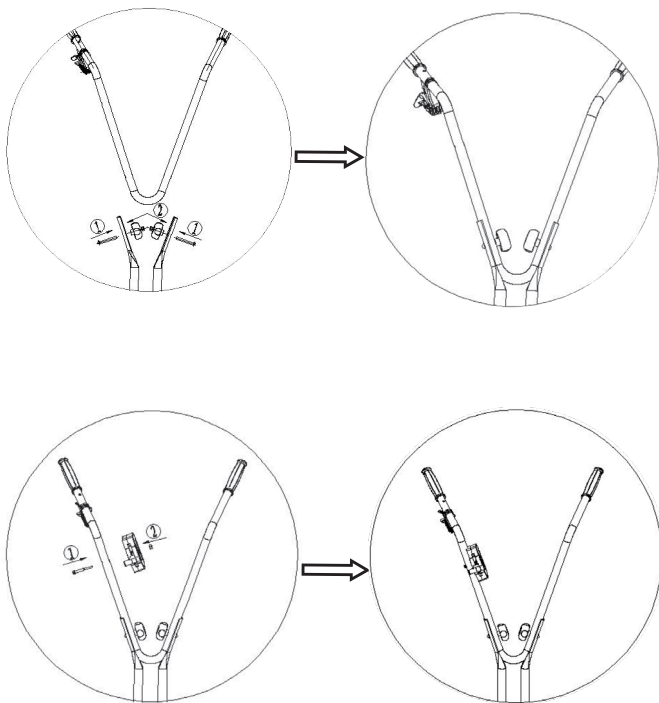
Asigurați-vă că a-ți citit versiunea completă a manualului de instrucțiuni înainte de exploatare



PANOUL OPERATORULUI

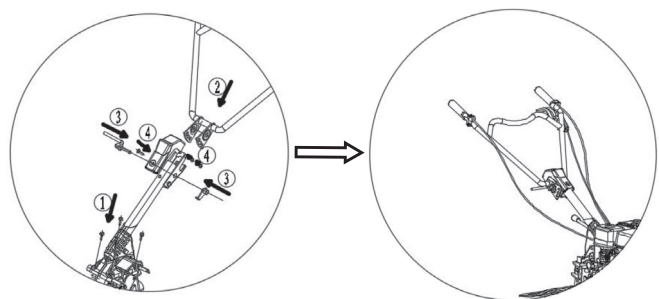
Pentru KS 7HP-850A, ataşaţi mai întâi panoul operatorului la coloana de direcţie cu elementele de fixare, apoi fixaţi unitatea de control a turaţiei motorului, așa cum este prezentat în Fig. 9a.

Fig. 9a



Pentru modelul KS 7HP-950A

Fig. 9b



PENTRU MODELUL KS 7HP-950S

Pentru modelul KS 7HP-950S, ataşați panoul operatorului la coloana de direcție cu ajutorul unui element de fixare, așa cum este prezentat în Fig. 9c.

Fig. 9c

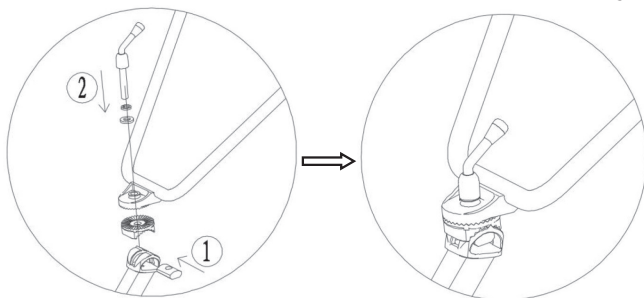
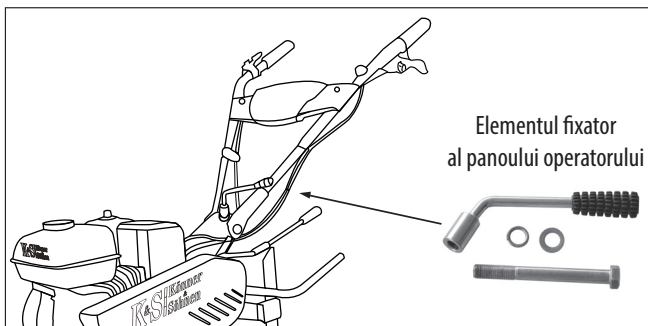


Fig. 10



Pentru modelele KS 7HP-950S, KS 7HP-1050G și KS 9HP-1350G-3 asamblați mai întâi coloana de direcție, apoi conectați panoul operatorului, așa cum se arată în Figura 10a, 10b.

Fig. 10a



Fig. 10b

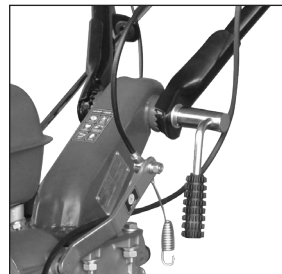
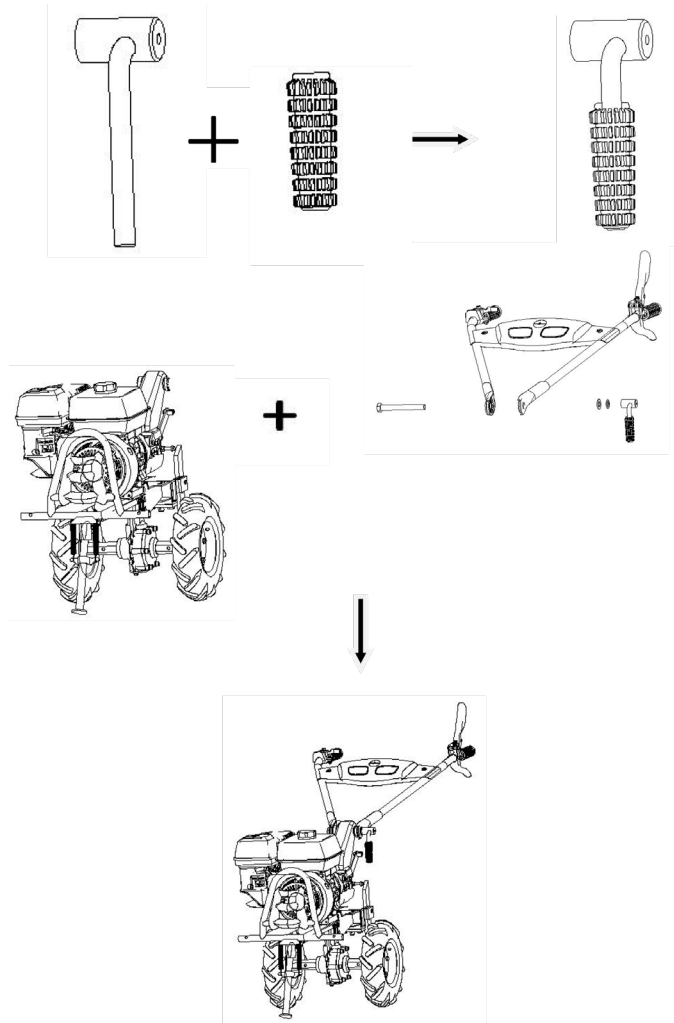


Fig. 11

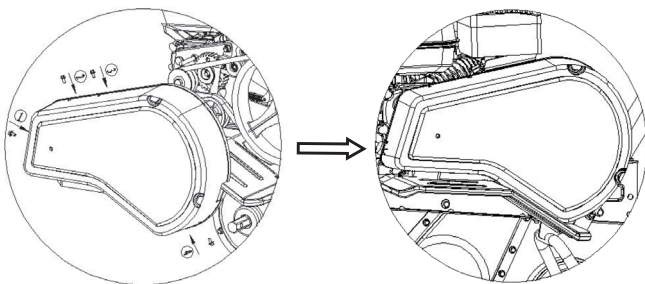


CARCASA DE TRANSMISIE

Ataşați carcasa de transmisie la cultivator fixând-o la ieșirile corespunzătoare.
Fig. 12

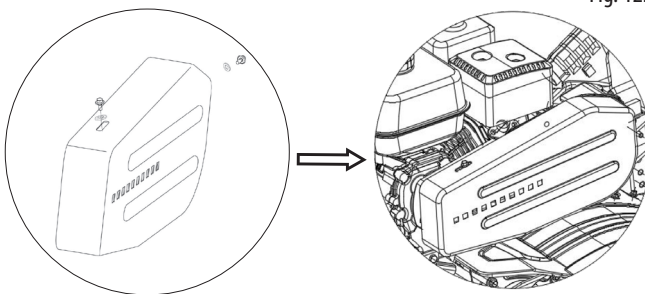
Model KS 7HP-850A

Fig. 12a



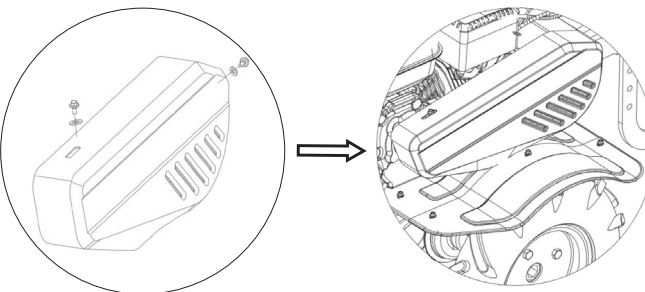
Model KS 7HP-950A

Fig. 12b



Model KS 7HP-950S

Fig. 12c

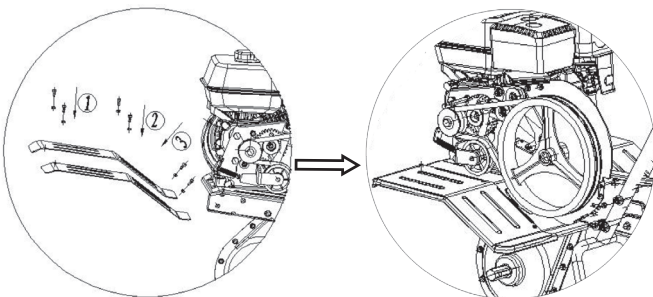


ARIPI DE PROTECȚIE

Atașați aripile de protecție la cadrul cultivatorului, atașându-le la orificiile corespunzătoare din cadru niște legături speciale. Fig. 13.

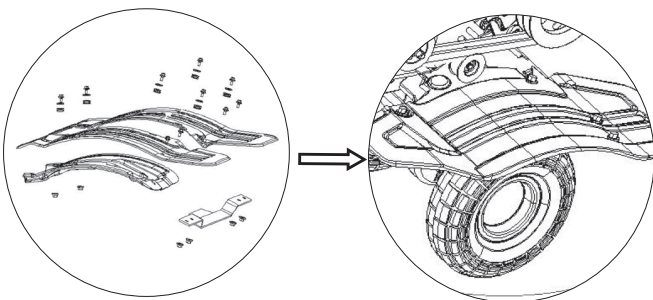
Model KS 7HP-850A

Fig. 13a



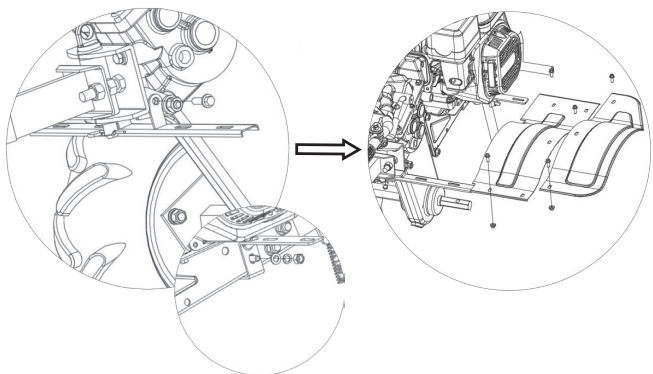
Model KS 7HP-950A

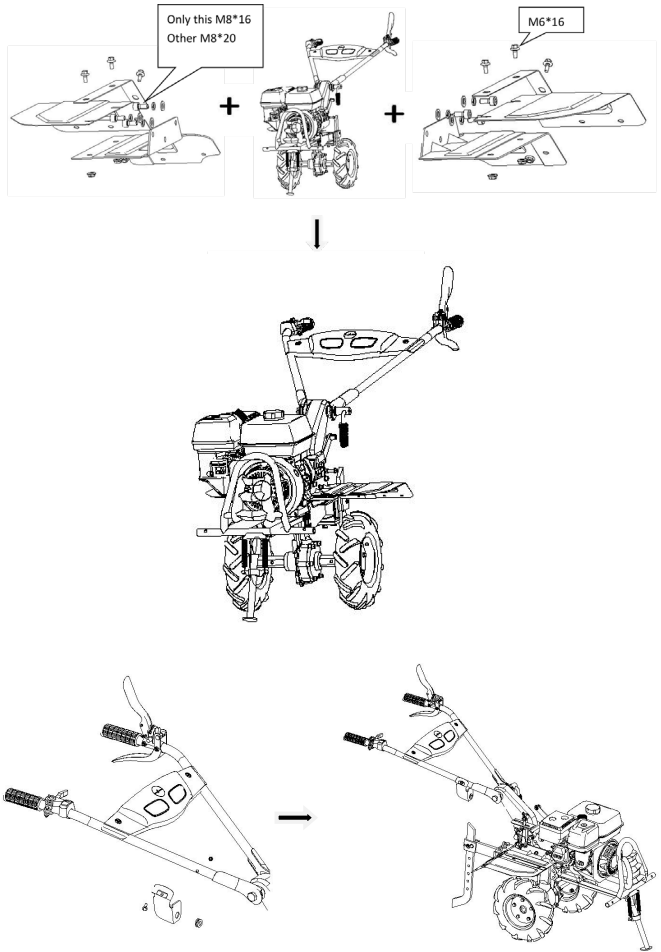
Fig. 13b



Model KS 7HP-950S

Fig. 13c



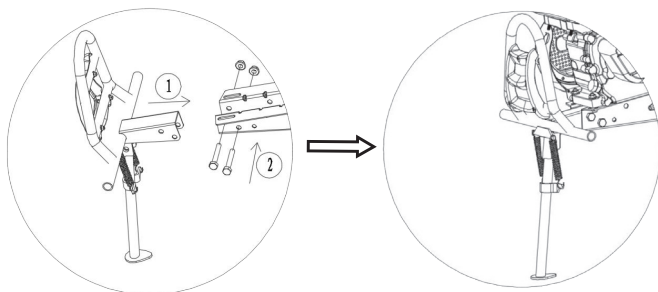


PICIOR DE SPRIJIN

Ataşați piciorul de sprijin al cultivatorului la stativ, atașându-l la găurile corespunzătoare cu fixatoare. Fig. 15.

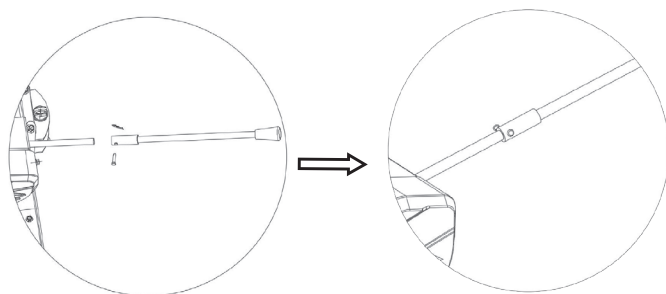
Model KS 7HP-950A

Fig. 15a



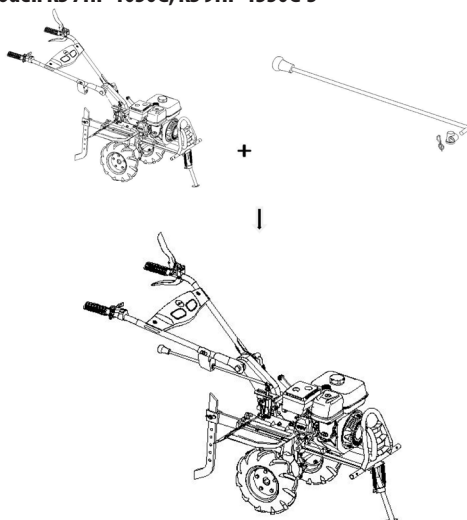
Model KS 7HP-950S

Fig. 15b



Für das modell KS 7HP-1050G, KS 9HP-1350G-3

Fig. 16



8. LUCRUL CU DISPOZITIVUL



ATENȚIE!



Cultivatorul este livrat fără ulei și combustibil. Înainte de prima punere în funcțiune, asigurați-vă că umpleți uleiul și alimentați cu combustibil!



Fig. 17

PUNEREA ÎN FUNCȚIUNE

Pentru punerea în funcțiune:

1. Se toarnă în carterul motorului ulei de motor SAE 10W-30 sau SAE 10W-40.
2. Turnați în carterul de transmisie uleiul de marca SAE 75W-90, SAE 80W-90 sau SAE 85W-90 Volum în funcție de model. Verificați nivelul uleiului cu ajutorul joiței de ulei, întrucât acesta poate conține urme de ulei după efectuarea testărilor în producție. Nu depășiți cantitatea recomandată de ulei! Nu depășiți elementul filtrului cantitatea recomandată de ulei!
3. Turnați benzină în rezervor.
4. Deșurubați capacul filtrului de aer (Fig. 18) și umpleți separatorul filtrului de aer cu ulei de motor (50-100 ml). Este posibilă o echipare diferită. Dacă motorul este echipat cu un filtru de hârtie, atunci nu este necesar să turnați ulei de motor în separator.

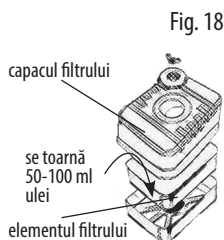


Fig. 18

RECOMANDARE

1. Pentru a determina adâncimea de procesare, instalați brăzdarul la înălțime diferită. Cu o instalare mai profundă a brăzdarului, de asemenea frezele intră în pământ, iar mișcarea înainte a dispozitivului este încetinită considerabil.
2. Viteza cultivatorului este determinată prin reglarea turației motorului. Frezele se îngroapă în pământ când se reține dispozitivul.
3. Pentru a accelera mișcarea cultivatorului înainte, instalați brăzdarul mai sus, atunci frezele se vor ridica.

4. Eliberați imediat maneta abmreiajului atunci când cultivatorul este blocat de obiecte străine. Opriiți motorul, eliminați obstacolul și verificați cultivatorul la absența deformărilor și deteriorărilor.

Înlocuiți piesele deteriorate, dacă este necesar.

COMBUSTIBIL ȘI ULEI

Este necesar pentru cultivator combustibil fără plumb cu număr octan 92. Benzina trebuie să fie proaspătă. Pentru a realimenta dispozitivul este cel mai bine să utilizați o pâlnie (nu sunt incluse în set).

La fel ca fără combustibil, cultivatorul nu poate funcționa fără ulei, așa că umpleți înainte de prima lansare. Pentru a face acest lucru, instalați dispozitivul pe o suprafață orizontală, deschideți capacul rezervorului cu ulei și turnați uleiul la nivelul dintre marcasele MIN și MAX. Utilizați sonda pentru a verifica nivelul. Nivelul uleiului trebuie monitorizat în mod constant. Preveniți depășirea nivelului de ulei și lipsa acestuia. Informații despre uleiul de motor utilizat pot fi găsite în caracteristicile tehnice ale cultivatorului

PORNIREA MOTORULUI

Înainte de a porni motorul, asigurați-vă că comutatorul este în poziția CONECTAT (a vedea fig. 21). Comutați regulatorul de turație a motorului în poziția MAX (vezi fig. 20). Comutați mânerul manetei de șoc în poziția «Închis» (în direcția săgeții), iar mânerul robinetului de combustibil în poziția „Deschis» (în direcția săgeții) (a vedea fig. 19). Apucați mânerul starterului (vezi fig. 22) și trageți încet până simțiți rezistență, apoi trageți starterul pe lungimea întreaga a sfoarei cu o mișcare rapidă. Repetați operațiunea până când motorul pornește. După pornirea motorului, lăsați funia să se înfășoare pe mecanismul de pornire fără a lăsa mânerul starterului. Comutați mânerul manetei de șoc în poziția «Deschis».

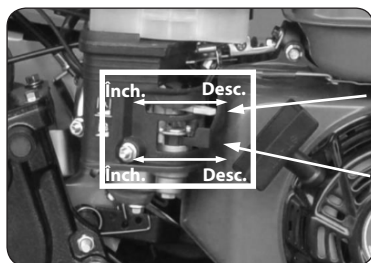


Fig. 19

Manetă de șoc

Robinet de combustibil

Fig. 20

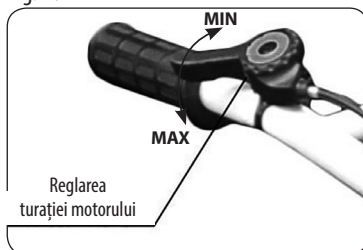


Fig. 21



Comutatorul motorului este pe mânerul panoului operatorului.

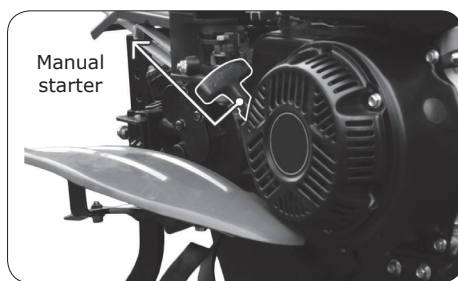


Fig. 22

MIȘCARE ÎNAINTE

1. Comutați mânerul comutatorului de viteze în poziția «+ 1» (sau + 2, sau + 3).
2. Apăsăți ușor sigurața roșie (langă mânerul ambreiajului), apăsați mânerul ambreiajului și rețineți-l (vezi fig. 23). Pentru modelul KS 7HP-1050G-a se vedea fig. 3 p. 7).

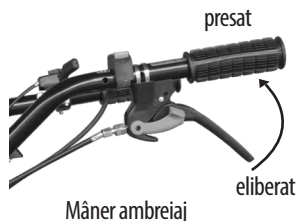


Fig. 23

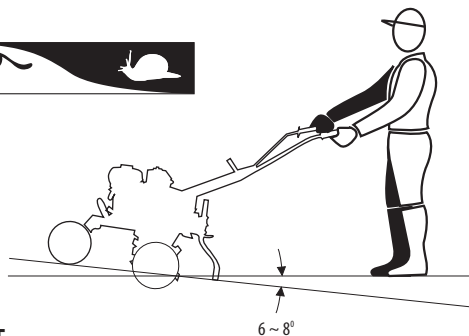
URMĂTOARELE ACȚIUNI

Creșteți treptat adâncimea de prelucrare în timpul cultivării solului solid presând volanul pentru a mări adâncimea brăzdarului. Pentru a regla viteza de deplasare, utilizați mânerul accelerării, mișcându-l în conformitate cu simbolurile din Fig. 24. La transportarea echipamentului, coborâți roata din față (pentru modelele cu roată transportoare). După terminarea lucrului, sau în timpul unei pauze la locul de muncă, eliberați ambreiajul și opriți motorul.

Fig. 24



Fig. 25



REVERSE

Modelele de cultivatoare sunt echipate cu funcția reverse pentru o manevrare mai bună (cu excepția modelului KS 7HP-850A).

Pentru ca frezele sau roțile să înceapă mișcarea reverse comutați i maneta de comutare viteze în poziția – "1" (R), presăți ambreiajul și rețineți-l.



ATENȚIE - PERICOL!



Atenție! Nu utilizați modul reverse pentru prelucrarea solului!

OPRIREA MOTORULUI

Pentru a opri motorul, fixați comutatorul pe OPRIT (Fig. 21).

9. ÎNTREȚINERE TEHNICĂ

Pentru a preveni pornirea accidentală a motorului, deconectați bujia de pe motor pentru toată durata de depozitare, transportul aparatului și înainte de orice lucrare de curățare și întreținere (astfel de lucrări pot fi efectuate doar cu motorul răcit).

Utilizarea, depozitarea și întreținerea cultivatoarelor **Könner & Söhnen** trebuie efectuate în conformitate cu acest manual de instrucțiuni. Producătorul nu își asumă răspunderea pentru toate defecțiunile cauzate de nerespectarea regulilor de service, siguranță și funcționare ale echipamentului.

PRODUCĂTORUL NU ESTE RESPONSABIL PENTRU:

- Utilizarea de lubrifianți, benzină și ulei interzise de către producător;
- Utilizarea echipamentului în alte scopuri;
- Pierderi datorită utilizării ulterioare a cultivatorului cu piese defecte;
- Modificări tehnice ale dispozitivului.

LUCRĂRI DE ÎNTREȚINERE

Toate lucrările menționate în secțiunea «Întreținere» trebuie efectuate cu regularitate. Dacă utilizatorul nu poate efectua aceste lucrări, trebuie să contacteze centrul de service pentru solicitarea efectuării lucrărilor tehnice. În cazul daunelor survenite ca urmare a lucrărilor necorespunzătoare de întreținere tehnică, producătorul nu își asumă răspunderea.

ACESTE DAUNE INCLUD, DE ASEMENEA:

- Daune rezultate din utilizarea pieselor de schimb neoriginale;
- Coroziunii și alte consecințe ale stocării necorespunzătoare;;
- Daunele cauzate de lucrările de mentenanță, care au fost efectuate de persoana neautorizată.

CURĂȚAREA CULTIVATORULUI

Curățarea și îngrijirea temeinică a dispozitivului îi mărește durata de viață și îl protejează împotriva deteriorării. După fiecare utilizare, curățați cultivatorul de sol și praf, scoateți din freze iarba, paietele. Păstrați starea produsului sub control, verificați piesele deteriorate, montarea elementelor filetate.

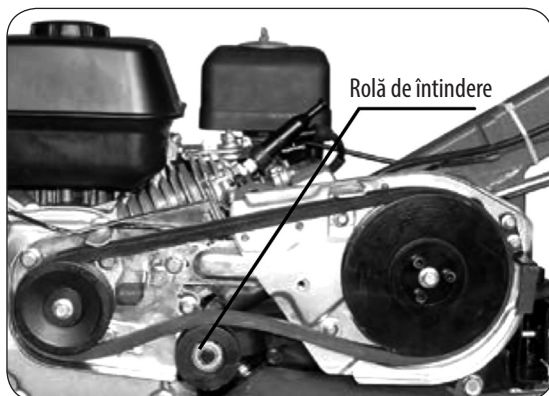
Este interzisă direcționarea jeturilor de apă către garnituri, ansambluri motor și locuri de sprijin. În caz contrar, cultivatorul poate necesita o reparație costisitoare în afara garanției.

AJUSTAREA TRANSMISIEI PE CUREA

Ocazional, după utilizarea prelungită a cultivatorului, este necesar să se realizeze reglarea transmisiei pe curea. Pentru aceasta, urmați acești pași:

1. Scoateți capacul de transmisie pe curea, îndepărtând mai întâi șurubul din aceasta.
2. Verificați distanța dintre partea superioară a curelei și partea superioară a rolei de întindere - intervalul trebuie să fie de 60-65 mm (2.4- 2.5 duim)

Fig. 26



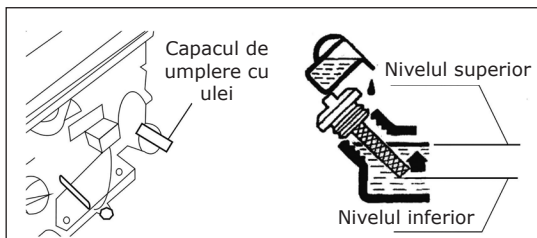
3. Scoateți cele patru șuruburi de fixare a motorului pentru a efectua lucrările de reglare. Mișcați motorul înainte sau înapoi pentru a obține întinderea necesară a curelei și asigurați-vă că suprafețele exterioare ale scripetelor sunt pe același plan.

SCHIMBUL ȘI ADĂUGAREA ULEIULUI DE MOTOR

Urmați recomandările referitor graficului de întreținere și verificați periodic nivelul uleiului din motor. La un nivel scăzut de ulei, este necesar să adăugați altul pentru a asigura funcționarea corectă a motorului. Pentru a înlocui uleiul, procedați în felul următor. Pentru a înlocui uleiul, urmați acești pași:

1. Asigurați-vă că cultivatorul este plasat pe o suprafață plană orizontală.
2. Sub motorul cultivatorului, așezați un recipient pentru evacuarea uleiului.
3. Deșurubați capacul de scurgere sub capacul sondei de ulei, utilizând cheia hexagonală de 10 mm.
4. Așteptați până când uleiul se scurge.
5. Puneți-l la loc și strângeți capacul găurii de scurgere.

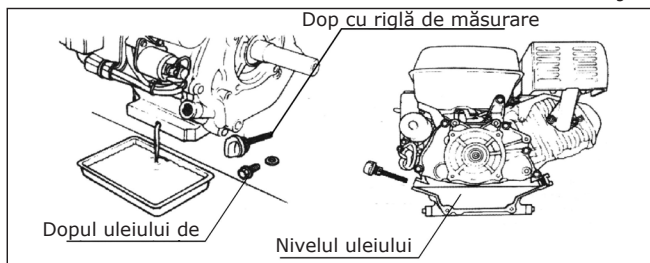
Fig. 27



PENTRU A ADĂUGA ULEI, URMAȚI ACEȘTI PAȘI:

1. Asigurați-vă că dispozitivul este instalat pe un o suprafață plană orizontală.
2. Pe motor deșurubați capacul sondei de măsurare.
3. Completați carterul cu ulei de calitate superioară folosind o pâlnie.
4. Nivelul de ulei ar trebui să fie aproape de partea superioară a filetului de ulei.

Fig. 28



ATENȚIE -PERICOL!



Uleiul poluează pământul și apele subterane. Nu permiteți scurgeri de ulei din carter. Scurgeți uleiul de evacuare într-un recipient care este bine sigilat. Predați uleiul uzat la centrele de colectare a produselor petroliere

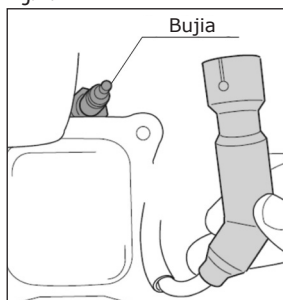
ÎNȚREȚINEREA TEHNICĂ A BUJIEI

Bujia este unul element important care asigură funcționarea corectă și durabilă a motorului. Este important să verificați în mod regulat bujia - trebuie să fie întregă, setată la decalajul corect și să nu fie supraîncălzită.

VERIFICAREA BUJIILOR

Recomandat să utilizați bujiile F7RTC. Pentru a verifica bujia, urmați pașii de mai jos:

Fig. 29



1. Scoateți capacul bujiei.
2. Utilizați cheia de bujie pentru a deșuruba bujia.
3. Verificați cu atenție bujia pentru a stabili deteriorările vizibile. Înlocuiți-o, dacă este cazul.
4. Măsurați distanța – ar trebui să fie între 0,6 - 0,8 mm.
5. Înainte de a reutiliza bujia, curățați-o cu o perie de metal, îndepărtați murdăria. Asigurați-vă că a-ți verificat decalajul.

6. Înșurubați bujia cu cheia și așezați capacul bujiei la loc.

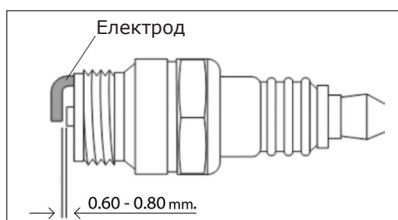


Fig. 30

Pentru o funcționalitate durabilă a motorului este importantă monitorizarea cu regularitate a nivelului de ulei, precum și a filtrelor de ulei și aer. Sistemul de răcire trebuie să fie întotdeauna într-o stare curată - fapt ce asigură răcirea adecvată a motorului.

Element	Acțiune	La fiecare pornire	La punerea în funcțiune	Lunar (sau după 20 de ore)	La fiecare 3 luni (sau după 50 de ore)	La fiecare 6 luni (sau după 100 de ore)	Annual (sau după 200 de ore)
Ulei de motor	Verificarea nivelului	✓					
	Schimbul		✓		✓		
Ulei pentru transmisie	Verificarea nivelului					✓	
	Schimbul		✓				✓
Filtru de aer	Curățare		✓	✓			
	Schimbul				✓		
Bujia	Curățare		✓		✓		
	Schimbul					✓	
Rezervor de combustibil	Verificarea nivelului combustibilului	✓					
	Curățare						✓

FILTRU DE AER

Pentru a asigura un flux de aer adecvat în carburator, este necesar să se efectueze întreținerea regulată a filtrului de aer. Uneori, este important să se verifice pentru murdărie, pentru aceasta:

1. Deșurubați clema de pe capacul superior al filtrului de aer.
2. Scoateți elementul de filtrare de burete
3. Curățați murdăria din interiorul carcasei pentru filtru.
4. Spălați filtrul de burete în apă caldă, apoi uscați-l.
5. Umeziți filtrul uscat cu ulei de mașină curat și strângeți-l astfel încât să șurzugeți excesul de ulei.
6. Înlocuirea filtrului trebuie efectuată la fiecare 50 de ore de lucru a cultivatorului.

10. POSIBILE DEFECȚIUNI ȘI ELIMINAREA ACESTORA

Defecțiune	Cauza posibilă	Depanarea problemelor
Motorul nu pornește	Comutator de circuit al motorului în poziția OFF	Fixați întrerupătorul motorului în poziția ON
	Fără combustibil în rezervor	Se adaugă combustibil, curățați cablul de combustibil
	Linia de combustibil este înfundată	Utilizați întotdeauna combustibil proaspăt de marcă, benzină normală fără plumb
	Combustibil rău, vechi sau murdar în rezervor	Curățați rezervorul de combustibil, conducta de combustibil și carburatorul
	Filtru de aer murdar	Curățați filtrul de aer
	Ștecherul bujiei este deconectat de la bujie; cablul de înaltă tensiune nu este fixat bine în ștecher	Introduceți ștecherul firului în bujii; verificați conexiunea dintre firul de înaltă tensiune și ștecher
	Bujia este arsă sau are daune; distanță incorectă între electrozi	Curățați sau înlocuiți bujia; setați distanța dintre electrozi
	Motorul s-a înecat după mai multe încercări de pornire	A se deșuruba și usca bujia, de mai multe ori pentru a trage cablul cu bujia conectată; regulator de alimentare cu combustibil în poziția STOR (STOP)
Nivel scăzut de ulei în carter	Turnați ulei în carter	
Pornire grea sau putere redusă a motorului	Rezervorul de combustibil este murdar	Curățați rezervorul de combustibil
	Filtru de aer contaminat	Curățați filtrul de aer
	Bujia s-a ars	Curățați bujia
Motorul se încălzește	Apă în rezervorul de combustibil și carburator; carburator infundat	Goliti rezervorul de combustibil; curățați canalul de combustibil și carburatorul
	Distanță greșită între electrozii bujiei	Fixarea distanței corecte între electrozi
	Filtru de aer murdar	Curățarea filtru de aer
	Sistemul de răcire murdar	Curățați coastele (sistemul) de răcire
Nivel prea scăzut de ulei în motor	Turnați ulei de motor	
Nu există tracțiune atunci când este apăsată maneta ambreiajului	Cablul ambreiajului este instalat necorespunzător	Reglarea cablului ambreiajului
Vibrații crescute în timpul lucrului	Fixarea motorului este slăbită	Strângeți imediat șuruburile de fixare a motorului

11. TRANSPORT

Înainte de a muta sau transporta cultivatorul, asigurați-vă că comutatorul de aprindere ON/OFF și supapa de combustibil sunt în «OFF». Setări cultivatorul orizontal pentru a evita vărsarea combustibilului. Vaporii de benzină sau benzina vărsată prezintă risc de incendiu și sunt explozivi!

Pentru transportarea comodă al cultivatorului, utilizați ambalajul în care este vândut. Fixați bine cutia pentru a evita bascularea cultivatorului în timpul transportului. Înainte de a vă deplasa, goliți/lucrați combustibilul.

Pentru a muta cultivatorul pe obiect dintr-un loc în altul, utilizați roțile de transport. Fiți atenți – cultivatorul este foarte greu.

Aveți grijă să nu vă nimerească picioarele sub cultivator.



**Coliziunea cu detaliile sistemului de ardere sau atingerea unui motor fierbinte poate provoca o arsură puternică sau chiar un incendiu.
Înainte de a muta, transporta sau depozita cultivatorul, răciți motorul.**

12. DEPOZITARE

Înainte de a depozita cultivatorul inspectați cu atenție dispozitivul pentru posibile defectuni – aparatul trebuie să fie întotdeauna pregătit pentru funcționare. Păstrați aparatul într-o cameră uscată și fără praf, departe de copii. Se recomandă menținerea cultivatorului la o temperatură de la -20 la +40 °C. Evitați contactul razelor de lumina soarelui și precipitațiilor pe dispozitiv.

Atunci când instalați pentru depozitare pe termen lung (de exemplu, în timpul iernii), trebuie să respectați următoarele condiții de depozitare:

- Părțile exterioare ale motorului, dispozitivului, răcirea coastelor (sistemului de răcire) trebuie să fie curățate din nou de murdărie.
- Toate părțile mobile ale cultivatorului trebuie unse cu ulei sau grăsime.
- Rezervorul de combustibil și carburatorul trebuie golite. Pentru a face acest lucru, rulați combustibilul cu mersul în gol în afara încăperii.
- Scoateți bujia și completați cu un ulei de motor 3 cm³ prin orificiu.

13. RECICLARE

Pentru reciclarea produsului, este necesar să se țină seama de faptul că ambalarea cultivatorului, a accesoriilor și a dispozitivului în sine sunt realizate din materiale adecvate pentru o utilizare secundară.

14. CONDITII DE GARANTIE

Pe cultivatoarele electrice și cele pe benzină, garanția este valabilă timp de un an de la data vânzării mărfii, lucru confirmat prin înregistrarea vânzătorului și ștampila în cardul de garanție.

În timpul perioadei de garanție, toate defecțiunile cauzate din vina producătorului sunt eliminate gratuit. Garanția se efectuează numai dacă există un certificat de garanție completat, cu semnătura cumpărătorului cu privire la condițiile de garanție și documentul care confirmă cumpărarea (chitanță în numerar, chitanță sau factură). În absența acestora, precum și în prezența unor erori sau ștampila vânzătorului incorectă sau în caz de inscripții neinteligibile în certificatul de garanție sau în cuponul de rupere, repararea garanției nu este efectuată, cererea de calitate nu este acceptată, iar cardul de garanție este invalidat de centrul de service.

Dispozitivul este acceptat pentru reparații numai în forma sa pură și în configurație completă.

GARANȚIA NU ESTE ACOPERITĂ ÎN URMĂTOARELE CAZURI:

Dacă utilizatorul nu a urmat manualul de instrucțiuni privind exploatarea.

Dacă produsul este defect sau lipsesc autocolantele sau etichete de identificare, numerele de serie etc.

Dacă defecțiunile produsului rezultă dintr-un transport necorespunzător, deci depozitarea și întreținerea nu sunt realizate în mod corespunzător.

În prezența deteriorărilor mecanice (fisuri, dezlipiri, urme de denivelări și căderi, deformarea carcasei, cablului de alimentare, prizei sau orice alte elemente structurale), inclusiv cele rezultate din înghețarea apei (formarea gheții), dacă există obiecte străine în interiorul unității.

Dacă produsul a fost instalat și conectat la rețea cu o încălcare sau atunci când nu este utilizat pentru destinația sa.

În cazul în care defecțiunea nu poate fi diagnosticată sau demonstrată.

În cazul în care funcționarea corectă a produsului poate fi restaurată ca urmare a curățării de praf și murdărie, reglarea corespunzătoare, întreținerea, schimbarea uleiului etc.

Dacă produsul este utilizat pentru nevoi legate de afaceri.

La detectarea defectelor cauzate de supraîncărcarea produsului. Semnele de suprasarcină sunt topirea sau decolorarea pieselor datorită acțiunii temperaturii ridicate, deteriorarea suprafețelor cilindrului sau a pistonului, distrugerea inelelor pistonului, a barelor de legătură.

Garanția nu se aplică defecției regulatorului automat al tensiunii produsului din cauza utilizării neglijente și a nerespectării regulilor de funcționare a acestuia.

Dacă defecțiunile sunt cauzate de instabilitatea alimentării cu energie electrică a utilizatorului.

În prezența unor defecțiuni cauzate de poluarea internă sau externă, cum ar fi sistemul de combustibil sau lubrifiere sau sistemul de răcire.

Dacă cablurile electrice sau prizele de conectare au semne de deteriorare mecanică sau termică. În cazul lichidelor și obiectelor străine, așchii metalice și altele de acest gen.

În cazul în care defecțiunea apare ca urmare a utilizării pieselor și materialelor neoriginale, lubrifianților etc. În caz de funcționare defectuoasă a două sau mai multe noduri, care nu sunt conectate între ele.

În cazul în care eșecul a avut loc ca urmare a factorilor naturali – murdărie, praf, umiditate, temperatură ridicată sau scăzută, dezastre naturale.

Piese care se uzează rapid și componentele (bujii, duze, scripeți, elemente de filtrare și siguranță, baterii, dispozitive detașabile, curele, garnituri de cauciuc, arcuri, axe, demaroare manuale, grăsimi, tachelaj).

Pentru întreținere preventivă (curățare, lubrifiere, spălare), instalare și reglare. În cazul în care produsul a fost deschis, iar apoi reparat, atunci când se face modificări în proiectare.

Când apar defecțiuni din cauza uzurii naturale care rezultă din utilizarea prelungită (sfârșitul resursei).

Dacă produsul nu a fost oprit pentru producție și a continuat după detectarea defecțiunii. Pentru bateriile reincărcabile, care sunt prevăzute împreună cu echipamentul, are o garanție de trei luni.



EC Declaration of Conformity

Nr. 044

The following products have been tested by us with the listed standards and found in compliance with the European Community Machinery Directive, 2006/42/EC Noise Directive 2000/14/EC.

Manufacturer: DIMAX INTERNATIONAL GmbH
Address: Hauptstr. 134, 51143 Cologne, Germany
Product: Gasoline tillers "Könner & Söhnen"
Type / Model: KS 7HP-850A, KS 7HP-950A, KS 7HP-950S,
KS 7HP-1050G, KS 9HP-1350G-3.

The statement is based on a single evaluation of above mentioned products. It does not imply an assessment of the whole production and does not permit the use of the test lab. logo. The manufacturer should ensure that all product in series production are in conformity with the product sample detailed in this report. The applicant should hold the whole technical report at disposal of the competent all the right.

Applied EC Directives: 2006/42/EC Machinery Directive
2000/14/EC Noise Directive
(EU) 2016/1628 Non-Road mobile machinery emissions
Applied Standards: EN 709:1997+A4 2009
EN ISO 3744: 1995, ISO 8528-10:1998

Gasoline engines KS 240, KS 290 correspond to European Emission Standard Euro V.
This is confirmed by EU TYPE-APPROVAL CERTIFICATE issued by department of transport of Luxembourg, L-2938.

Technical service responsible for carrying out the test -TÜV Rheinland Luxemburg GmbH.
Date of issue 09/10/2018

2000/14/EC_2005/88/EC Annex VI

For models KS 7HP-850A, KS 7HP-950A, KS 7HP-950S, KS 7HP-1050G, KS 9HP-1350G-3:
Noise: measured L_{WA} = 96 dB (A), guaranteed L_{WA} = 98 dB (A)



Issued Date: 2019-07-09
Place of issue: Warsaw city
Technical expert: Homenco A.



We DIMAX INTERNATIONAL GmbH hereby declare that specified above conforms covering European Parliament and Council Directives, 2006/42/EC of 17 May 2006 Machinery Directive, Noise Directive 2000/14/EC of 8 May 2000. The CE mark above can be used under the responsibility of manufacturer. After completion of an EC declaration of Conformity and compliance with all relevant EC directives.

CONTACTE

Deutschland:

DIMAX International GmbH
Deutschland, Hauptstr. 134,
51143 Köln,
www.ks-power.de
info@dimaxgroup.de

Polska:

DIMAX International
Poland Sp.z o.o.
Polen, Warczawska, 306B
05-082 Stare Babice,
www.ks-power.pl
info.pl@dimaxgroup.de

Україна:

ТОВ «Техно Трейд КС»,
вул. Електротехнічна 47,
02222, м. Київ, Україна
www.ks-power.com.ua
sales@ks-power.com.ua

Россия:

ТД «Рус Энержи К&С»
129090, г.Москва, проспект
Мира, д.19, стр.1, эт.1,
пом.1, комн.6б, офис 99В
www.ks-power.ru
info@ks-power.ru
