

**Vă recomandăm să citiți cu atenție
instrucțiunile din acest manual!**

Manual



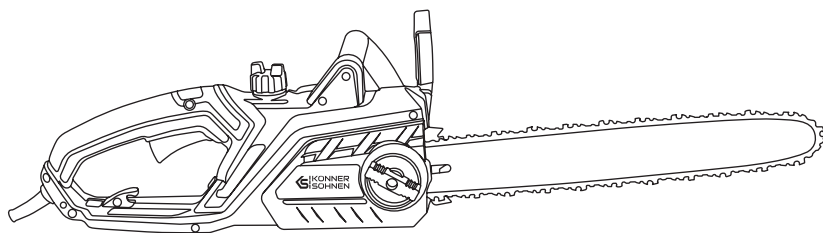
RO

Motofierăstrău electric

KS CS1800-14

KS CS2200-16

KS CS2400-18





Vă mulțumim pentru achiziționarea produselor **Könnér & Söhnen®**. Acest manual conține o scurtă descriere a procedurilor pentru siguranță, utilizare și depanare. Mai multe informații sunt disponibile pe pagina de internet a producătorului, în secțiunea de asistență: **konner-sohnen.com/manuals**

De asemenea, din secțiunea de asistență puteți să descărcați manualului, scanând codul QR, sau pe pagina de internet a importatorului oficial de produse **Könnér & Söhnen®**: **www.konner-sohnen.com**



Citiți cu atenție acest manual înainte de utilizare!

Producătorul produselor **Könnér & Söhnen®** își rezervă dreptul de a face modificări care ar putea să nu fie reflectate în acest manual:

- Producătorul își rezervă dreptul de a face modificări în designul, configurația și construcția produsului.
- Imaginile și fotografiile produsului din acest manual pot să difere de aspectul real.

La sfârșitul manualului veți găsi informații de contact pe care le puteți folosi dacă apar probleme. Toate datele prezentate în acest manual de utilizare sunt cele mai recente date disponibile la data publicării. Lista actuală de centre de service este disponibilă pe pagina de internet a importatorului oficial: **www.konner-sohnen.com**



ATENȚIE-PERICOL!



Nerespectarea recomandărilor marcate cu acest semn poate duce la vătămări grave operatorului sau ale unor terți.



IMPORTANT!



Informații utile pentru operarea echipamentului.

INSTRUCȚIUNI GENERALE DE SIGURANȚĂ

1



ATENȚIE!



Materialele de ambalare nu sunt jucării! Copiii nu ar trebui să se joace cu punji de polietilenă! Există pericolul de sufocare!



ATENȚIE-PERICOL!



Citiți toate instrucțiunile. Nerespectarea tuturor instrucțiunilor de mai jos poate duce la electrocutare, incendii și/sau răni grave.

ZONA DE LUCRU

- Mențineți zona de lucru curată și bine iluminată. Dezordinea și iluminarea slabă pot provoca accidente.
- Nu folosiți uneltele electrice într-un mediu exploziv, cum ar fi în prezența lichidelor inflamabile, gazelor sau prafului. Uneltele electrice generează scântei care pot aprinde praful sau vaporii.
- Nu permiteți accesul copiilor și persoanelor străine în zona de lucru când folosiți uneltele electrice. Dis-tragerile pot cauza pierderea controlului.



ATENȚIE!



Verificați întotdeauna ca tensiunea de alimentare să corespundă cu cea indicată pe placa cu caracteristici.

SECURITATE ELECTRICĂ

- Evitați contactul corpului cu suprafețele pământate, cum ar fi țevile, radiatoarele, aragazurile și frigiderere. Există un risc crescut de electrocutare dacă corpul dumneavoastră este împământat.
- Nu depozitați și nu folosiți uneltele electrice în condiții umede (sub ploaie, zăpadă). Apa care intră în uneltele electrice poate crește riscul de electrocutare.
- Nu folosiți niciodată cablul pentru a transporta uneltele, nu trageți de cablu pentru a deconecta uneltele electrice. Țineți cablul departe de căldură, ulei, muchii ascuțite sau părți în mișcare. Cablurile deteriorate sau încurcate cresc riscul de electrocutare.
- Când folosiți uneltele electrice în aer liber, utilizați un prelungitor adecvat pentru utilizare exterioară.

SECURITATE PERSONALĂ

- Nu utilizați instrumentul dacă sunteți obosit sau sub influența drogurilor, alcoolului sau medicamentelor.
- Utilizați echipament de protecție. Purtați întotdeauna protecție pentru ochi. Echipamentul de protecție, cum ar fi masca de respirație, încălțăminte antiderapantă, casca de protecție sau protecția auditivă, va reduce riscul de accidentare.
- Evitați pornirea accidentală. Asigurați-vă că întrerupătorul este în poziția de oprire înainte de a conecta instrumentul.
- Nu vă supraîncărcați. Mențineți întotdeauna o postură corectă și echilibrul. Aceasta asigură un control mai bun asupra uneltei electrice în situații neprevăzute.
- Nu purtați îmbrăcăminte largă sau bijuterii; țineți părul, îmbrăcăminte și mânușile departe de părțile în mișcare. Hainele largi, bijuteriile sau părul lung se pot prinde în părțile mișcătoare.

UTILIZARE ȘI ÎNTREȚINERE A UNELTELOR ELECTRICE

- Nu utilizați uneltele electrice dacă întrerupătorul nu le pornește sau oprește. O unealtă electrică cu un întrerupător defect este periculoasă și trebuie reparată.
- Deconectați plugul de la sursa de alimentare înainte de orice reglaj, înlocuire a accesoriilor sau depozitare a uneltele electrice.
- Păstrați uneltele electrice în locuri inaccesibile copiilor.
- Mențineți uneltele electrice în stare bună de funcționare.
- Țineți uneltele de tăiere ascuțite și curate. Instrumentele de tăiere bine întreținute, cu muchii ascuțite, sunt mai puțin susceptibile de a se bloca și sunt mai ușor de controlat.

AVERTISMENTE DE SECURITATE LA UTILIZAREA DRUJBELOR ELECTRICE

2

- Înainte de a porni motofierăstrău electric, asigurați-vă că lanțul nu intră în contact cu nimic.
- Țineți uneltele electrice doar de suprafețele izolate.
- Mereu țineți motofierăstrău electric cu mâna dreaptă pe mânerul din spate și cu mâna stângă pe mânerul din față.
- Utilizați ochelari de protecție și protecție pentru auz. De asemenea, se recomandă utilizarea încălțăminte de protecție închise și a îmbrăcăminte care nu este largă.
- Nu operați motofierăstrău electric în timp ce sunteți pe un copac. Lucrul cu motofierăstrău electric în timp ce vă aflați pe un copac poate duce la accidentări ale operatorului.
- Folosiți uneltele electrice stând pe o suprafață plană. Nu le folosiți stând pe o scară sau pe o suprafață alunecoasă.
- Fiți deosebit de atenți când tăiați arbuști și puieti. Materialul subțire poate prinde lanțul și poate cauza pierderea echilibrului.
- Când mutați motofierăstrău electric, țineți-o întotdeauna cu mânerul din față și asigurați-vă că este oprită, ținând-o departe de corp. Când transportați sau depozitați motofierăstrău electric, purtați întotdeauna un capac de protecție.
- Respectați instrucțiunile pentru ungerea, tensionarea lanțului și înlocuirea accesoriilor. Un lanț necores-

punzător tensionat sau uns poate să se rupă sau să crească riscul de recul.

- Mențineți mânerele uscate, curate și fără ulei sau alte substanțe lubrifiante.
- Utilizați drijba doar pentru tăierea lemnului. Nu folosiți drijba electrică pentru alte scopuri, de exemplu, nu o folosiți pentru tăierea plasticului sau a altor materiale de construcție non-lemnose.

CAUZE ȘI PREVENIREA RECOILULUI

3

RECOIL SAU CONTRALOVITURA

Recoilul poate apărea când lanțul de tăiere la capătul superior al barei de ghidaj intră în contact cu un obiect sau când lemnul se închide și prinde lanțul în tăietură. Pericolele de contralovitură pot fi evitate lucrând cu atenție și urmând pașii următori:

- Întotdeauna monitorizați vârful barei de ghidaj când tăiați.
- Nu încercați niciodată să tăiați cu vârful barei de ghidaj
- Fiți precauți când tăiați ramuri subțiri și flexibile.

Se recomandă o atenție deosebită atunci când introduceți drijba într-un tăietură deja începută.

- Țineți drijba ferm, cu ambele mâini, și poziționați-vă corpul și mâinile astfel încât să puteți rezista forțelor de recul. Forțele de recul pot fi controlate de operator dacă se respectă măsurile de precauție corespunzătoare.
- Nu vă întindeți și nu tăiați deasupra nivelului umărului. Acest lucru ajută la evitarea contactului neașteptat cu vârful barei de ghidaj și asigură un control mai bun al drijbei în situații neprevăzute.
- Folosiți numai barele și lanțurile de schimb specificate de producător. Barele și lanțurile de schimb alese necorespunzător pot duce la ruperea lanțului.

TRACȚIUNE ÎNAINTE

Dacă opritorul de zimți nu este fixat pe lemn în timpul tăierii cu partea inferioară a barei, lanțul este prins sau lovește un obiect dur din lemn, ferăstrăul va fi tras înainte. Pentru a minimiza aceste riscuri, este important să tăiați cu opritorul de zimți fixat pe lemn, atunci când este posibil.

INSTRUCȚIUNI DE SECURITATE

4

Utilizați motofierăstrău electric numai pentru tăierea lemnului sau a obiectelor făcute din lemn! Orice alte tipuri de utilizare sunt periculoase! Producătorul nu este responsabil pentru daunele cauzate de utilizarea greșită sau incorectă.

INSTRUCȚIUNI DE SECURITATE ȘI PREVENIREA ACCIDENTELOR:





- Opriti drijba înainte de a elibera frâna lanțului.
- Lanțul de tăiere nu trebuie să atingă nimic la pornire.
- Nu expuneți motofierăstrău electric la ploaie sau condiții meteorologice nefavorabile.
- Fixați întotdeauna opritorul dințat pe lemn înainte de a începe tăierea.
- Nu folosiți niciodată motofierăstrău electric stând pe o scară, pe un copac sau în alte locuri instabile. Nu tăiați cu o singură mână.
- Cablul de alimentare trebuie să fie întotdeauna în spatele operatorului.
- Cablul de alimentare trebuie să fie întotdeauna departe de partea din spate a drijbei electrice.
- Drijbele folosite în exterior trebuie să fie conectate la un dispozitiv de protecție diferențial.
- Nu suprasolicitați uneltele electrice. Acestea funcționează cel mai bine și în siguranță în intervalul specificat de putere.
- Instalați întotdeauna opritorul dințat înainte de a face tăieri transversale. Abia după aceea porniți motofierăstrău electric și începeți să tăiați lemnul. Trageți drijba în sus folosind mânerul din spate și direcționați cu mânerul din față. Folosiți opritorul dințat ca punct de sprijin. Pentru a continua tăierea, trageți drijba puțin înapoi, fixați opritorul dințat mai departe pe tăietură și trageți mânerul din spate în sus.
- Scoateți drijba din lemn doar când lanțul este în mișcare.

- Fiți deosebit de atenți când tăiați lemnul. Bucăți de lemn pot zbura în orice direcție (risc de rănire!)
- Nu tăiați cu vârful barei.
- Acordați o atenție specială ramurilor sub tensiune. Nu tăiați ramurile atârinate de jos.
- Niciodată nu stați pe trunchiul unui copac în timp ce tăiați ramurile.
- Stați întotdeauna deoparte față de copacul pe care intenționați să-l doborâți.
- Fiți atenți la ramurile care cad în timp ce tăiați copacul, retrăgându-vă înapoi.
- Pe terenuri înclinate, operatorul drujbei electrice trebuie să stea deasupra sau la stânga sau la dreapta trunchiului sau copacului culcat, niciodată dedesubt.
- Fii atent la trunchiurile care se rostogolesc spre tine.
- Motofierăstrău electric poate să sară în spate dacă vârful barei (în special partea superioară a barei) atinge accidental un copac sau orice alt obiect solid. În acest caz, drujba se va mișca necontrolat (risc de rănire!).
- Întotdeauna scoateți mufa din priză înainte de a încerca să verificați sau să reglați lanțul sau să remediați orice defecțiune, precum și în timpul fiecărei deplasări de la un loc de muncă la altul.
- Niciodată nu porniți drujba cu lanț dacă nu țineți ferm instrumentul și aveți o susținere nesigură, asigurați-vă că bara și lanțul drujbei nu ating nimic.
- Niciodată nu tăiați peste nivelul umerilor, stând pe o scară, pe un copac sau în orice altă poziție nesigură.
- Când tăiați lemnul care s-a spart, fiți extrem de atenți să nu vă rupă sau să nu arunce lanțul drujbei bucăți mici de lemn.
- În timpul pauzelor, puneți drujba în așa fel încât să nu existe riscul ca cineva să fie rănit de lanț.

SIMBOLURI

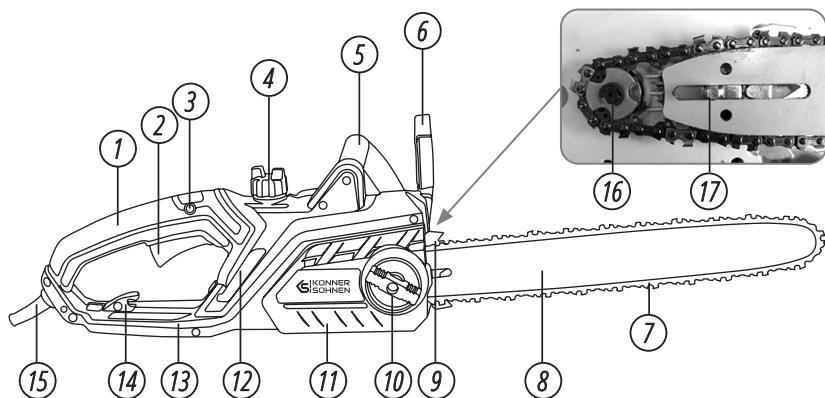
5

	Citiți toate avertismentele de siguranță și toate instrucțiunile. Neconformarea avertismentelor și instrucțiunilor poate duce la șoc electric, incendiu și/sau leziuni grave.
	Purtați echipamentul de protecție individual. Este esențial să utilizați ochelari de protecție sau, mai bine spus, protecție facială, protecție auditivă, cască de protecție, îmbrăcăminte de lucru cu protecție împotriva tăierilor și bocanci de siguranță cu tălpi antiderapante.
	ATENȚIE: Recul!
	Fii atent la obiectele care pot să zboare. Țineți persoanele străine la distanță de zona de lucru.
	Nu tăiați cu nasul șinei!
	Țineți drujba cu ambele mâini în timpul lucrului! Folosirea unei singure mâini este extrem de periculoasă!
	Mențineți echipamentul departe de mediul înconjurător. Păstrați străinii departe de zona de lucru.

	Scoateți imediat fișa din priză sau din rețea înainte de a efectua orice setări, întreținere sau service tehnic, precum și în caz de deteriorare sau tăiere a cablului.
	Nu folosiți drujba în timpul ploii sau nu o lăsați afară în timpul ploii.
	Informații despre nivelul de putere sonoră Lwa în decibeli (dB).
	Clasă de protecție II.

DESCRIERE PRODUS

6



1. Mânerul din spate
2. Buton ON/OFF
3. Buton de blocare de siguranță
4. Capacul rezervorului de ulei
5. Mânerul din față
6. Protecția frontală a mâinii/Friză de frânare a lanțului
7. Lanțul drujbei
8. Bara ghidajului
9. Suport denticulat
10. Sistemul de întindere a lanțului fără instrumente (dispozitiv de strângere și reglare)
11. Capacul barei ghidajului
12. Fereastra nivelului de ulei
13. Protecția din spate a mâinii
14. Cârlig pentru cablu
15. Cablu electric
16. Roata lanțului
17. Șurubul barei ghidajului



IMPORTANT!



Producătorul își rezervă dreptul de a modifica și/sau a îmbunătăți designul, componentele și caracteristicile tehnice fără înștiințare prealabilă și fără a crea nicio obligație. Imaginile din acest manual sunt schematice și este posibil să nu corespundă cu parametrii produsului original.

Model	KS CS1800-14	KS CS2200-16	KS CS2400-18
Tensiune/Frecvență	230V/50 Hz		
Putere nominală	1800 W	2200 W	2400 W
Lungimea lanțului	14" (35 cm)	16" (40 cm)	18" (45 cm)
Pasul lanțului	3/8"	3/8"	3/8"
Grosimea lanțului	050"	050"	050"
Viteza lanțului	15 m/s	14 m/s	13 m/s
Capacitatea rezervorului de ulei	280 ml	140 ml	190 ml
Dublă protecție împotriva accidentelor	+	+	+
Tensiunea lanțului fără instrumente	+	+	+
Pornire treptată	-	+	+
Protecție împotriva suprasarcinii	-	+	+
Dimensiuni brute (L×l×h)	500×285×200 mm	545×225×255 mm	510×265×200 mm
Greutate brută/netă	5.4/4.7 kg	5.9/5.2 kg	6.3/5.7 kg

DEPLASAREA DRUJBII CU LANȚ

8

Înainte de transport, întotdeauna scoateți mufa din priză și montați protecția lanțului pe bara și lanțul. Dacă trebuie să faceți mai multe tăieturi cu drujba cu lanț, opriți motorul între tăieturi.

ÎNAINTE DE PORNIRE

9

- Tensiunea și curentul de alimentare trebuie să corespundă valorilor nominale din placa cu specificații.
- Înainte de a începe lucrul, asigurați-vă întotdeauna că drujba cu lanț funcționează corect și este sigură pentru utilizare.
- Verificați și sistemul de ungere a lanțului și nivelul adecvat al uleiului. Când nivelul uleiului este la aproximativ 5 mm de la limita inferioară, adăugați ulei. Dacă nivelul uleiului este mai mare, puteți lucra fără griji.
- Verificați tensiunea și fixarea lanțului, dacă este necesar.
- Asigurați-vă că frâna lanțului funcționează corect.

NORME ȘI INSTRUCȚIUNI DE ÎNTREȚINERE ȘI CURĂȚARE

10

În timpul lucrărilor de întreținere și curățare, asigurați-vă întotdeauna că motorul este oprit și mufa de alimentare este deconectată de la sursa de curent pentru a preveni accidentele. Orice întreținere care nu este specificată în acest manual de utilizare trebuie efectuată de un centru de service autorizat. Utilizați doar piese de schimb originale.

Pentru a evita riscul de arsuri, lăsați mașina să se răcească complet înainte de a începe orice lucrare de întreținere sau curățare.

PROCEDURI DE CURĂȚARE



ATENȚIE-PERICOL!



Întotdeauna scoateți mufa din priză înainte de a efectua lucrări cu drujba!

- După fiecare utilizare, curățați cu atenție mașina pentru a prelungi durata sa de viață și pentru a preveni accidentele.
- Mențineți mânerul curat de ulei, grăsime sau combustibil. Dacă este necesar, ștergeți mânerul cu o cârpă umedă cu săpun, evitând utilizarea diluanților sau a benzinei pentru curățare.
- Curățați lanțul drujbei după fiecare utilizare cu o perie sau o cârpă. Nu utilizați lichide de curățare pentru lanț. După curățare, aplicați un strat subțire de ulei pentru lanț.
- Îndepărtați capacul roții lanțului pentru curățare, pentru a asigura îngrijirea acestei zone.
- Curățați bara lanțului (bara ghidajului).
- Utilizați o perie sau o cârpă uscată pentru a curăța orificiile de ventilație și suprafețele drujbei. Abțineți-vă de la utilizarea lichidelor în acest scop.
- Curățați canalele de ungere ale barei lanțului pentru a asigura lubrifierea lanțului drujbei în timpul funcționării.
- Nu efectuați modificări la drujbă, altfel garanția dumneavoastră va deveni nulă.

PROGRAMUL DE ÎNTREȚINERE

Desfășurați întreținerea conform programului regulat indicat în tabelul de mai jos pentru a prelungi durata de viață a drujbei dvs. Îngrijirea regulată asigură eficiența optimă a tăierii și ajută la evitarea accidentelor.

PROGRAM DE ÎNTREȚINERE RECOMANDAT

Partea ferăstrăului	Acțiuni	Înainte de fiecare utilizare	După 10 ore de lucru	După fiecare utilizare
Componentele frânei lanțului	Verificați, înlocuiți dacă este necesar	✓		
Roata lanțului (F 24)	Verificați, înlocuiți dacă este necesar	✓		
Lanțul ferăstrăului (F 5)	Verificați uleiul, ascuțiți sau înlocuiți, dacă este necesar	✓		
	Curățați și lubrifiați			✓
Șina ghid (F 4)	Verificați, curățați și lubrifiați	✓		✓
	Răsturnați		✓	
Sistemul automat de lubrifiere cu ulei	Verificați și, dacă este necesar, curățați canalul de evacuare a uleiului.	✓		

MONTAREA LANȚULUI

11



IMPORTANT!



Protejarea frontală a mâinii (6) trebuie să fie întotdeauna în poziția superioară (verticală).

Bara ghidajului și lanțul sunt furnizate separat. Pentru a le asambla, mai întâi desfaceți piulița (b) și îndepărtați capacul barei ghidajului (11). Șurubul barei ghidajului (17) trebuie să fie în centru. Dacă este necesar, reglați tensiunea lanțului cu ajutorul roții (a).

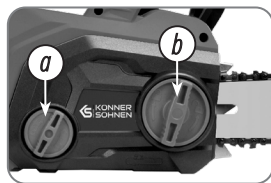
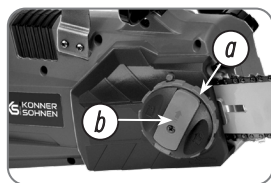
Înainte de asamblare, verificați direcția cuțitelor!

Direcția de tăiere este indicată de săgeată pe capacul (11).

În funcție de direcția de tăiere, este posibil să fie necesar să întorcăți lanțul (7). Țineți bara ghidajului (8) vertical, cu partea rotunjită în sus, și montați lanțul de drujbă (7), începând de la capătul barei.

Apoi asamblați bara ghidajului cu lanțul după următorul schemă:

- Așezați bara ghidajului cu lanțul pe roata lanțului (16) și șurubul barei ghidajului (17).
- Plasați lanțul de drujbă în jurul roții lanțului (16) și asigurați-vă că este instalat corect.
- Instalați capacul (11) deasupra și strângeți ușor cu piulița (b). Acum lanțul de drujbă trebuie să fie bine întins.



a). piulița de întindere a lanțului
b). piulița de fixare a capacului

PORNIREA UNUI LANȚ NOU DE DRUJBĂ

În cazul unui lanț nou, tensiunea scade după un timp. Prin urmare, trebuie să întindeți din nou lanțul după primele 5 tăieri și nu mai târziu de 10 minute de tăiere.



ATENȚIE-PERICOL!



Nu montați niciodată un lanț nou pe o roată de lanț uzată sau deteriorată sau pe o bara ghidaj uzată sau deteriorată. Lanțul poate să se rupă, ceea ce poate duce la leziuni grave.

TENSAREA LANȚULUI DE DRUJBĂ



ATENȚIE-PERICOL!



Înainte de a verifica și ajusta tensiunea lanțului, nu uitați niciodată să deconectați instrumentul de la sursa de alimentare.



ATENȚIE!

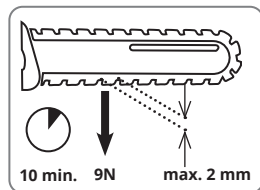


Înainte de a efectua orice lucrări cu drujba, întotdeauna scoateți mufa din priză!



Pentru siguranța utilizatorului și pentru a minimiza uzura sau deteriorarea lanțului, verificările regulate ale tensiunii lanțului sunt importante. Se recomandă evaluarea și ajustarea tensiunii lanțului înainte de începerea lucrului, precum și aproximativ la fiecare 10 minute în timpul utilizării. Lanțurile, în special cele noi, se pot dilata de la căldură în timpul funcționării.

Dacă lanțul a fost întins într-o stare caldă, slăbiți-l după utilizare. Omiterea acestui pas poate duce la deteriorarea barei ghidajului sau a motorului din cauza compresiunii prea mari în timpul răcirii și contractării lanțului. Atât tensiunea lanțului, cât și lubrifierea sunt importante pentru durata de viață a lanțului.

Un lanț corect întins nu trebuie să atârne de pe partea inferioară a barei ghidajului și ar trebui să se rotească cu ușurință cu mâna în mânășă. Un lanț de drujbă întins corect, când este tras cu o forță de aproximativ 9 N (1 kg), nu trebuie să aibă o distanță mai mare de 2 mm față de bara ghidajului (vezi figura).



Pentru a ajusta tensiunea lanțului, urmați acești pași:

1. Slăbiți frâna lanțului, asigurându-vă că pârghia frânei lanțului (6) este trasă înapoi spre mânerul din față (5).
2. Slăbiți șurubul de fixare (b) ().
3. Pentru a crește tensiunea lanțului, întoarceți șurubul de ajustare rapidă a tensiunii lanțului (a) în sensul acelor de ceasornic. Pentru a reduce tensiunea, întoarceți-l în sens opus acelor de ceasornic.
4. Strângeți din nou șurubul de fixare (b) (.

**NOTĂ**

Pentru un lanț nou de drujbă, este necesar să reglați din nou tensiunea după aproximativ cinci tăieri.

ASCUTIREA LANȚULUI DE DRUJBĂ

12

**ATENȚIE-PERICOL!**

Ascuțirea corectă a lanțului de drujbă este importantă pentru minimizarea riscului de reacție înapoiată. Purtați întotdeauna mănuși cu protecție la tăiere atunci când lucrați cu lanțul sau bara ghidajului.

**NOTĂ**

Un lanț ascuțit asigură tăierea eficientă, păstrând ușor prin lemn. Un lanț tăios necesită o presiune puternică asupra drujbei, ceea ce duce la suprasolicitarea motorului.

Lanțul include dinte de tăiere și limitator de adâncime de tăiere. Distanța verticală între aceste componente determină adâncimea tăierii. Respectați următoarele specificații tehnice în timpul ascuțirii dinților de tăiere:

- Unghiul superior de tăiere (30°)
- Unghiul lateral (85°)
- Ajustarea jocului de tăiere (0,65 mm)

**ATENȚIE-PERICOL!**

Abaterile de la geometria de tăiere specificată cresc riscul de reacție înapoiată.

Ascutitul lanțului de drujbă necesită abilități adecvate și instrumente specifice pentru a menține unghiurile și adâncimea corecte. Respectați instrucțiunile pentru ascuțirea lanțului. Pentru cei fără experiență în întreținerea drujbei, se recomandă ascuțirea sau înlocuirea lanțului de către un specialist.

1. Opreșteți drujba și deconectați-o de la sursa de alimentare.
2. Utilizați o pilă rotundă cu un diametru de 4,0 mm pentru ascuțire.

**ATENȚIE!**

Utilizarea altor diametre poate deteriora lanțul și crește riscurile în exploatare!

3. Întotdeauna ascuțiți de la interior spre exterior, ghidând pila de la partea interioară a dintelui spre exterior și ridicând pila în mișcare inversă.
4. Începeți ascuțirea dinților de pe o parte, apoi întoarceți drujba pentru a ascuți cealaltă parte.
5. După ascuțire, toți dinții de tăiere ar trebui să fie de aceeași lungime.
6. La fiecare a treia ascuțire, verificați și rețușați limitatorul de adâncime pentru a menține setarea corectă la 0,65 mm sub dinte, rotunjind ușor marginea frontală după reglare.

UNGHEREA LANȚULUI
13

Pentru a preveni uzura excesivă a lanțului și a barei ghidajului, este obligatoriu să le ungeți în timpul utilizării. Ungerea are loc automat. Niciodată să nu lucrați cu un lanț neuns. Verificați dacă lanțul este uns și nivelul uleiului înainte de fiecare utilizare. Niciodată să nu utilizați drijba când nivelul uleiului este sub marcajul „Min.” (rămâne aproximativ 5 ml de ulei). Adăugați ulei pentru a umple complet fereastra de verificare a nivelului de ulei.

VERIFICAREA UNGERII AUTOMATICE
14

Înainte de lucru, verificați ungerea automată a lanțului și nivelul de ulei. Porniți drijba și țineți-o deasupra solului. Fiiți atenți să nu atingeți pământul. Din considerații de siguranță, este mai bine să mențineți o distanță de cel puțin 20 cm. Dacă vedeți urme de ulei, atunci sistemul de ungere al lanțului funcționează corect. Dacă nu se observă urme de ulei, curățați canalele de ulei sau contactați un centru de service.

ULEI PENTRU LANȚ
15

Durata de viață a lanțului depinde în mare măsură de calitatea uleiului utilizat. Nu utilizați ulei vechi! Pentru ungerea părții de tăiere a drijbei, trebuie să utilizați doar ulei aderent special pentru lanțuri de drijbă. Uleiul aderent are o aderență crescută la metal și unge nu numai partea superioară a barei de tăiere a drijbei, ci și partea inferioară.

HAPRAVIREA ȘINEI ȘI A ROȚII LANȚULUI
16

Șina de ghidare (8) este supusă unui uzaj puternic, în special în partea frontală și inferioară. Pentru a evita uzura unilaterală, întoarceți șina de fiecare dată când ascuțiți lanțul. Roata lanțului (16) este, de asemenea, supusă unui uzaj puternic. Dacă observați urme adânci de uzură pe dinții roții, aceasta trebuie înlocuită. O roată uzată va reduce durata de viață a lanțului.

PROTECȚIA LANȚULUI
17

Protejați carcasa lanțului imediat după terminarea lucrului cu drijba și în timpul transportului drijbei cu lanț.

FRÂNĂ LANȚULUI
18

În caz de reacție de recul, frâna lanțului (6) va fi activată prin protecția frontală a mâinii. Protecția frontală a mâinii este împinsă înainte cu partea din spate a mâinii, determinând frâna lanțului să oprească drijba cu lanț, mai exact, motorul, în 0,15 secunde.

CUM SĂ ELIBERAȚI FRÂNĂ LANȚULUI

Pentru a putea folosi din nou drijba cu lanț, trebuie să eliberați frâna lanțului. În primul rând, opriți drijba. Apoi trageți protecția frontală pentru mână (6) înapoi în poziția verticală până se fixează în loc. Acum, frâna lanțului este eliberată.

INSTRUCȚIUNI DE UTILIZARE
19

Dacă ferăstrăul nu porneste, frâna lanțului trebuie dezactivată cu ajutorul scutului de protecție frontal (6).

- Nu utilizați ferăstrăul deasupra nivelului umerilor.
- Folosiți ferăstrăul doar pentru prelucrarea lemnului.
- Nu începeți tăierea până când ferăstrăul nu atinge viteza maximă.
- Faceți întotdeauna o nouă tăietură. Nu folosiți niciodată o tăietură anterioară pentru tăieri ulterioare.

Porniți ferăstrăul numai atunci când șina, lanțul și capacul pinionului lanțului sunt asamblate corect. Asigurați-vă că tensiunea de alimentare la rețea corespunde etichetei de pe dispozitiv. Înainte de a începe, asigurați-vă că ferăstrăul electric nu atinge nimic.

Folosiți doar un cablu de prelungire adecvat pentru utilizare externă. Secțiunea transversală a cablului trebuie să fie de cel puțin 1,5 mm². Un cablu de prelungire cu o lungime mai mare de 30 de metri va reduce performanța ferăstrăului.

Țineți ferm ferăstrăul electric cu ambele mâini: dreapta pe mânerul din spate și stânga pe mânerul din față. Pentru a porni, apăsați butonul de blocare cu degetul mare, apoi apăsați comutatorul MAR./OPR. cu degetul arătător. Ferăstrăul electric va fi pornit. Eliberați comutatorul MAR./OPR.

Eliberarea comutatorului MAR./OPR. va duce la oprirea ferăstrăului timp de 1 secundă și la emisia de scântei. Acest lucru este normal și sigur în timpul funcționării corecte a ferăstrăului. După utilizare, curățați întotdeauna lanțul ferăstrăului și șina de ghidare și montați scutul de protecție al lanțului.

SFATURI PENTRU UTILIZAREA FERĂSTRĂULUI

21

Dacă este posibil, utilizați întotdeauna suporturi (A se vedea Figura M în Anexă).

Aveți un control mai bun când tăiați cu partea de jos a șinei lanțului (atunci când trageți lanțul), nu cu partea de sus a șinei lanțului (împingând lanțul ferăstrăului).

Lanțul ferăstrăului nu trebuie să intre în contact nici cu solul, nici cu alt obiect în timpul tăierii sau după aceasta. Asigurați-vă că lanțul ferăstrăului nu se prinde în lemn. Nu permiteți trunchiului să se rupă sau să se desprindă. Aveți grijă și de măsurile de prevenire a reacțiilor de respingere (consultați notele privind siguranța).

Pentru lucrările de tăiere pe versanții dealurilor, stați întotdeauna pe o porțiune de teren deasupra buștenilor.

Pentru a menține controlul complet în timpul tăierii, reduceți presiunea la sfârșitul tăierii, fără a slăbi prinderea cu mânerul ferăstrăului electric. Asigurați-vă că lanțul ferăstrăului nu atinge solul. După ce ați terminat tăierea, așteptați până când ferăstrăul electric se oprește înainte de a-l ridica. Întotdeauna opriți motorul ferăstrăului electric înainte de a vă deplasa între copaci.

Dacă lanțul se blochează, nu încercați să trageți ferăstrăul electric cu forța. Există un risc de vătămare. Opriți motorul și folosiți o pârghie sau un cune pentru a elibera ferăstrăul electric.

TĂIEREA ARBORILOR

Este necesară o experiență vastă în tăierea arborilor. Tăiați arborii doar atunci când puteți manevra cu siguranță ferăstrăul electric cu lanț.

Din motive de siguranță, recomandăm utilizatorilor neexperimentați să nu taie trunchiuri cu o șină ghidă mai mică decât diametrul trunchiului.

Asigurați-vă că în zona de lucru nu se află persoane sau animale. Distanța sigură între arborele care trebuie tăiat și locul de lucru cel mai apropiat trebuie să fie de 2 ½ lungimi ale arborelui.

Aveți grijă la direcția căderii:

Utilizatorul trebuie să poată să se deplaseze în siguranță în jurul arborelui tăiat, să taie ușor lemnul și să curețe ramurile. Evitați ca arborele tăiat să se agațe de alt arbore. Atenție la direcția naturală de cădere, care depinde de caracteristicile înclinării și deformării arborelui, direcția vântului și cantitatea de ramuri.

În timpul tăierii pe versanți, utilizatorul trebuie să rămână deasupra arborelui care trebuie tăiat, deoarece este posibil ca arborele să se rostogolească în jos sau să alunece de pe versant după tăiere.

- Arborii mici, cu diametrul de 15-18 cm, pot fi de obicei tăiați printr-o singură tăietură.
- În cazul arborilor cu un diametru mai mare, este necesară efectuarea unei tăieri preliminare și a unei tăieri inverse (a se vedea schema).

Nu doborâți arbori atunci când bate un vânt puternic sau variabil, dacă există riscul de avariere a proprietății sau dacă arborele poate cădea pe firele electrice.

În timpul doborării arborilor, asigurați-vă că nimeni nu este expus pericolelor, arborele nu atinge liniile electrice și nu provoacă daune proprietății. Dacă arborele atinge linia electrică, trebuie să anunțați imediat compania de utilități.

Tăierea arborilor este o operațiune periculoasă care necesită pricepere și experiență!

PREGĂTIREA ZONEI DE LUCRU ÎN JURUL TRUNCHIULUI

1. Îndepărtarea ramurilor: Îndepărtați ramurile care atarnă. În timp ce îndepărtați ramurile, niciodată să nu lucrați deasupra nivelului umerilor.
2. Zonă de evacuare: Îndepărtați vegetația de la baza arborelui pentru a asigura o ieșire ușoară. Zona de evacuare (a se vedea Figura O(1) în Anexă) trebuie să fie aproximativ la 45° de ambele părți în spatele direcției planificate de doborâre (a se vedea Figura O(2) în Anexă).



ATENȚIE!



Tăierea copacilor este o operațiune periculoasă, care necesită abilități și experiență!

3. Tăietura inițială (a se vedea Figura P(a), R în Anexă): Faceți o tăietură inițială în direcția în care doriți ca arborele să cadă. Începeți cu tăietura inferioară, orizontală. Adâncimea tăieturii trebuie să fie aproximativ 1/3 din diametrul trunchiului. Apoi, faceți o tăietură în unghi de aproximativ 45° de sus pentru a se întâlni perfect cu tăietura inferioară.
4. Tăietura de doborâre (a se vedea Figura P(b), R în Anexă): Faceți o tăietură orizontală în direcția tăieturii inițiale. Tăietura din spate trebuie să fie orizontală la aproximativ 5 cm deasupra liniei orizontale a tăieturii inițiale. Lăsați aproximativ 1/10 din diametru netăiat. Aceasta este o tăietură parțială. Tăietura parțială împiedică rotirea și căderea arborilor într-o direcție greșită. Nu faceți o tăietură completă.
5. Dacă pila începe să se blocheze, introduceți un ciot pentru a deschide tăietura. Utilizați cioturi de lemn, plastic sau aluminiu pentru a deschide tăietura și a doborâi arborele (a se vedea Figura Q în Anexă).
6. După efectuarea tăieturii de doborâre, arborele cade de la sine sau cu ajutorul unui ciot sau a unui levier de doborâre (a se vedea Figura Q în Anexă).

Odată ce arborele începe să cadă, opriți pila, închideți motorul și evacuați zona de lucru (a se vedea Figura O(1) în Anexă).

Fiți atenți la căderea ramurilor și evitați să vă împiedicați.

În timpul îndepărtării ramurilor, pot apărea multe accidente nefericite. Niciodată să nu tăiați ramurile de jos când stați pe un butuc. Dacă ramurile sunt sub tensiune, fiți conștienți de zona de elasticitate.

- Nu îndepărtați ramurile de susținere până la finalizarea tăierii.
- Ramurile sub tensiune trebuie tăiate de jos în sus pentru a preveni blocarea pilei (a se vedea Figura N în Anexă).
- Pentru lucrul cu ramuri mai groase, folosiți aceeași tehnică ca și la tăierea trunchiului doborât. Lucrați în stânga butucului și cât mai aproape posibil de pilă. Cât de mult posibil, greutatea pilei trebuie să fie susținută de butuc.
- Schimbați poziția pentru a tăia ramurile din cealaltă parte a trunchiului.
- Ramurile care ies în afară se taie separat.
- Tăiați ramurile mai mici cu un singur mișcare, așa cum este arătat în diagramă.

TĂIEREA

Se referă la tăierea trunchiului de copac tăiat în părți mai mici.

- Asigurați-vă că lanțul ferăstrăului nu atinge solul în timpul tăierii.
- Asigurați-vă că ați luat o poziție sigură și, în cazul terenului înclinat, stați deasupra bușteanului.
- Asigurați-vă că aveți un sprijin solid și distribuți uniform greutatea corpului pe ambele picioare. Dacă este posibil, trunchiul trebuie să fie protejat și sprijinit cu ramuri, bușteni sau pene. Urmați instrucțiunile simple pentru tăiere ușoară.

1. Bușteanul se află pe sol: tăiați bușteanul de sus în jos complet și asigurați-vă că capătul tăieturii nu atinge solul (Vezi Fig. J în Anexă).

Dacă puteți roti trunchiul copacului, tăiați-l în două treimi. Apoi răsușiți trunchiul și tăiați restul drumului de sus în jos.

2. Bușteanul este susținut la un capăt (Vezi Fig. K în Anexă):

Începeți să tăiați de jos în sus (cu partea superioară a șinei) o treime din diametrul trunchiului pentru a preveni despicarea. Apoi tăiați de sus în jos (cu partea inferioară a șinei) în direcția primei tăieturi pentru a preveni blocarea șinei în lemn.

3. Bușteanul este susținut la ambele capete (Vezi Fig. L în Anexă):

Începeți de sus și coborâți (cu marginea inferioară a șinei) până la o treime din diametrul trunchiului. Apoi tăiați de jos în sus cu marginea superioară a șinei până când cele două tăieturi se întâlnesc.

UTILIZARE

22



Nu aruncați instrumentul electric împreună cu gunoiul menajer, ci reciclați-l în mod sigur pentru mediu conform legislației în vigoare.

STOCARE

23

- Protejați-l de expunerea directă la razele solare. Dacă este posibil, depozitați-l într-un loc întunecat.
- Nu depozitați instrumentul electric în pungi de plastic pentru a evita acumularea de umiditate.

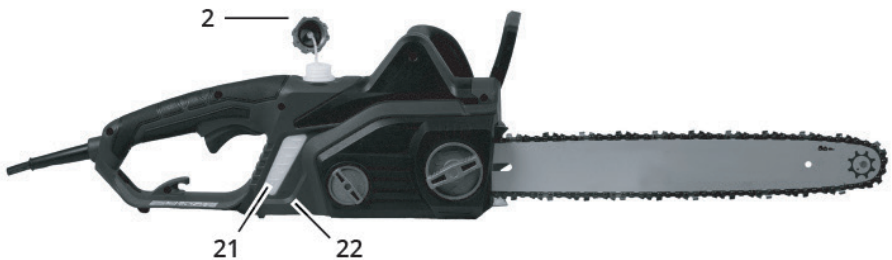
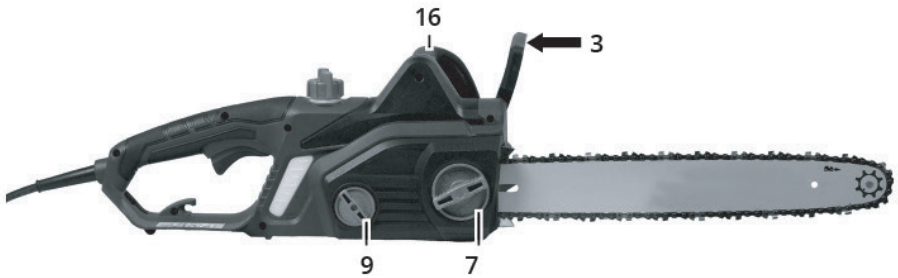
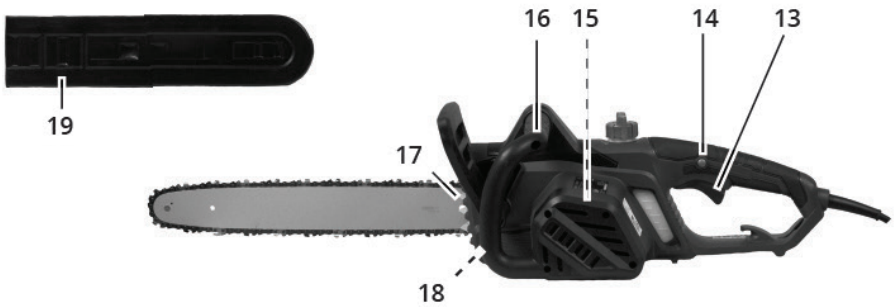
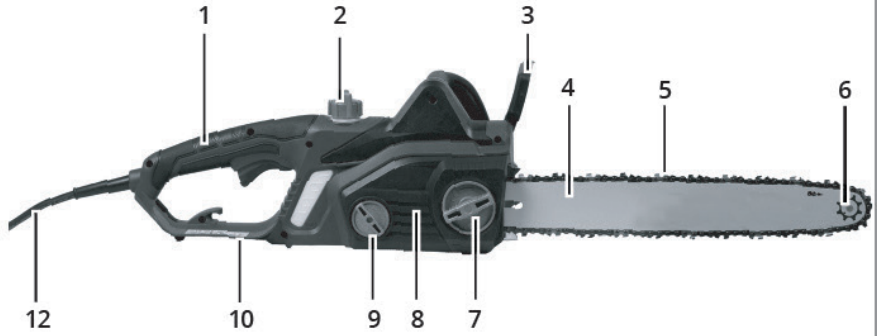
CONDIȚII DE GARANȚIE

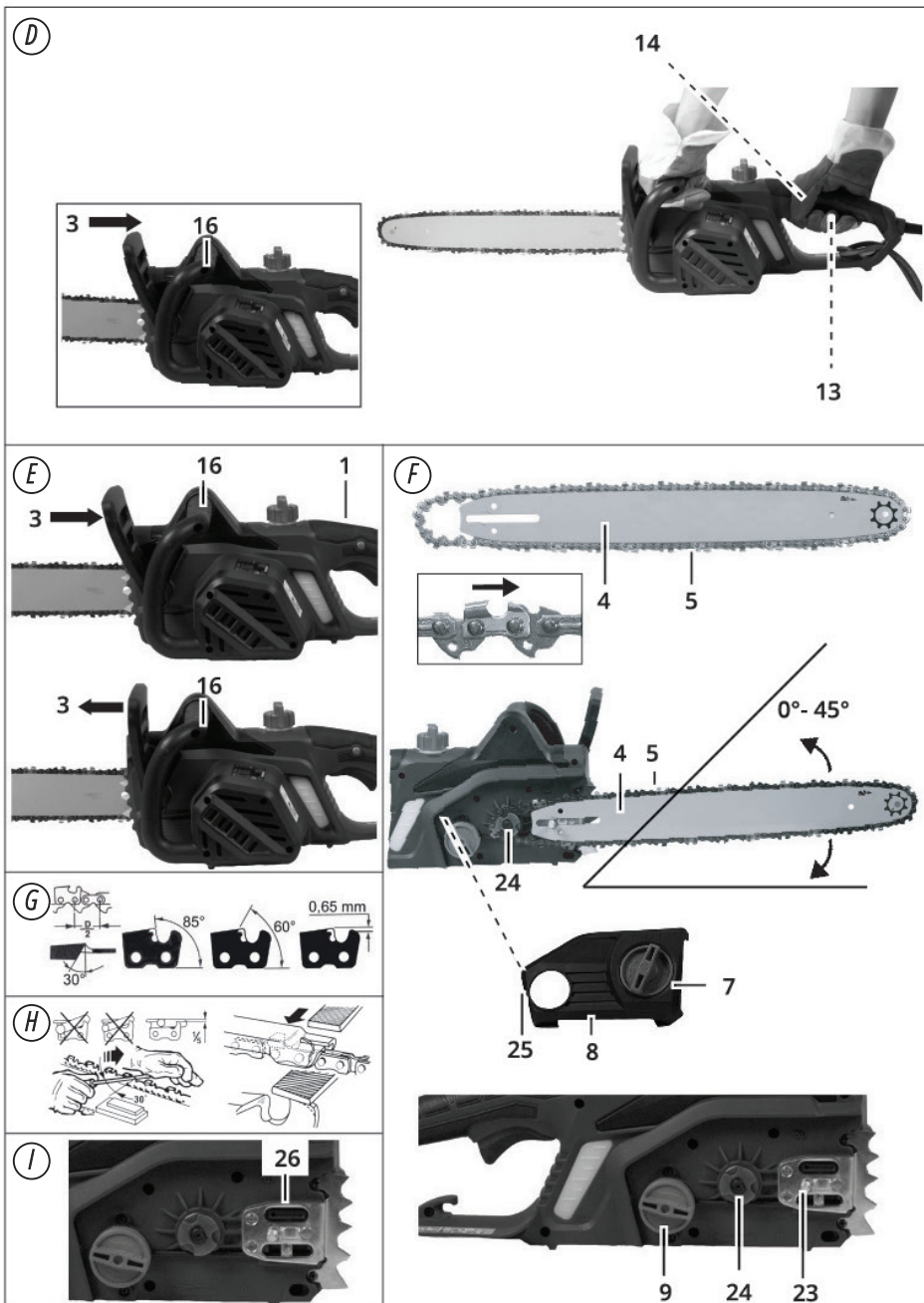
24

Termenul de garanție asigurat de producătorul internațional este de 24 luni pentru persoane fizice și 12 luni pentru persoane juridice conform legislației române în vigoare. Perioada de garanție începe de la data achiziționării echipamentului și se aplică numai dacă echipamentul este folosit corespunzător (în concordanță cu instrucțiunile de folosire). Vânzătorul care comercializează produsul este responsabil pentru acordarea garanției. Contactați vânzătorul pentru solicitarea garanției. În cadrul termenului de garanție se presupune înlocuirea echipamentului cu unul similar, sau repararea/înlocuirea gratuită a subansamblelor/pieselor constatate defecte din vina producătorului și nu se extinde asupra uzurii consumabilelor (filtre, ulei, bujii etc) sau a accesoriilor (curea transmisie, cablu de alimentare, furtun de alimentare etc.). Decizia de reparare sau înlocuire a pieselor defecte aparține în mod exclusiv centrului de service. Lucrările de reparație sau de înlocuire a pieselor individuale nu vor prelungi perioada de garanție și nici nu va fi aplicată o nouă garanție pentru echipament.

Certificatul de garanție trebuie păstrat pe tot parcursul perioadei de garanție. În cazul pierderii certificatului de garanție, acesta nu va fi înlocuit cu altul. La solicitarea de reparație sau înlocuire, clientul este obligat să prezinte o copie documentului de achiziție (factură sau bon fiscal) și certificatul de garanție original. Certificatul de garanție atașat la livrarea produsului în timpul vânzării, trebuie completat corect și complet de către comerciant și client, semnat și ștampilat. În alte cazuri, garanția nu va fi valabilă. Clientul are obligația de a citi și de a lua la cunoștință condițiile de garanție menționate în certificatul de garanție și instrucțiunile din manualul de utilizare a echipamentului.

Echipamentul va fi adus la centrul de service în stare curată. Piesele care au fost înlocuite devin proprietatea centrului de service. La expirarea perioadei de garanție (postgaranție) depanarea produsului se va efectua contracost, la solicitarea clientului.



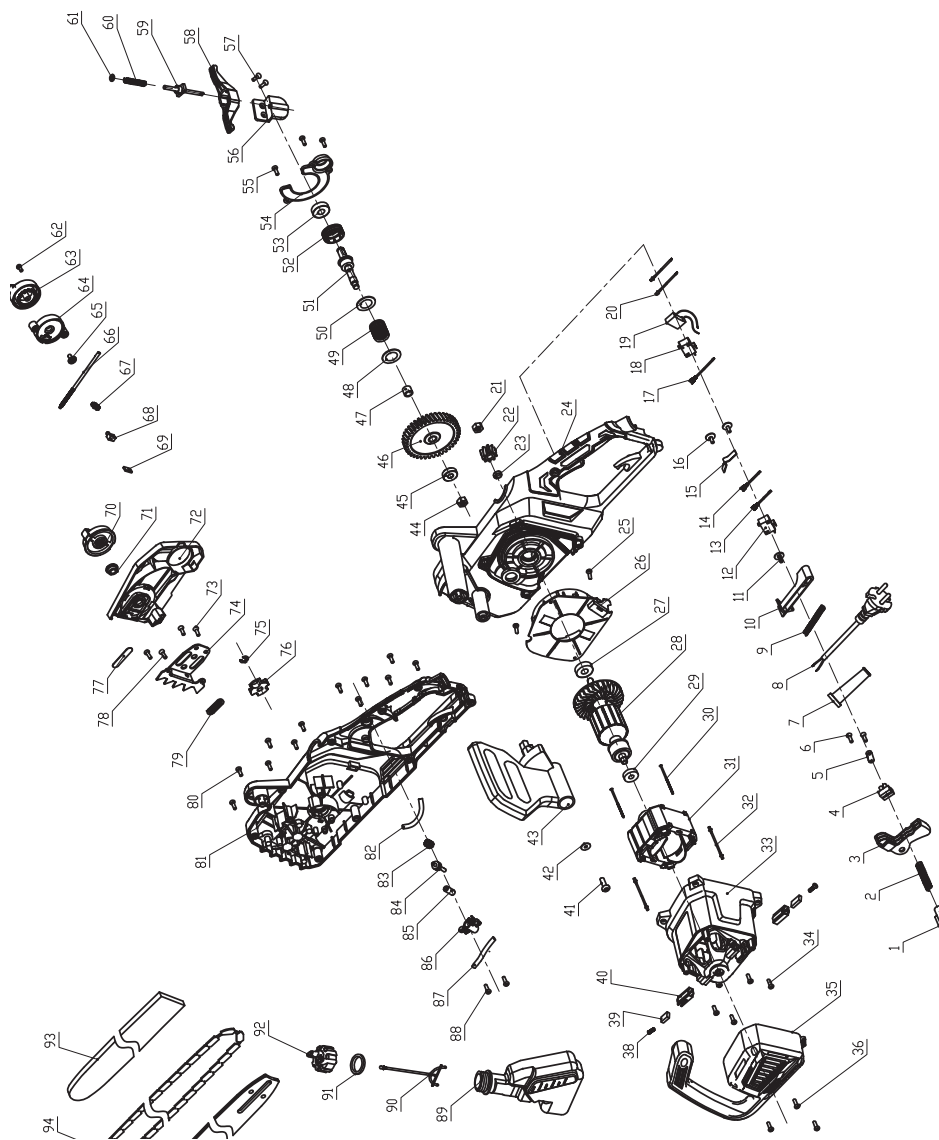




<p>(J)</p>	<p>(K)</p>
<p>(L)</p>	<p>(M)</p>
<p>(N)</p>	<p>(O)</p>
<p>(P)</p>	<p>(Q)</p>
<p>(R)</p>	<p>(R)</p>

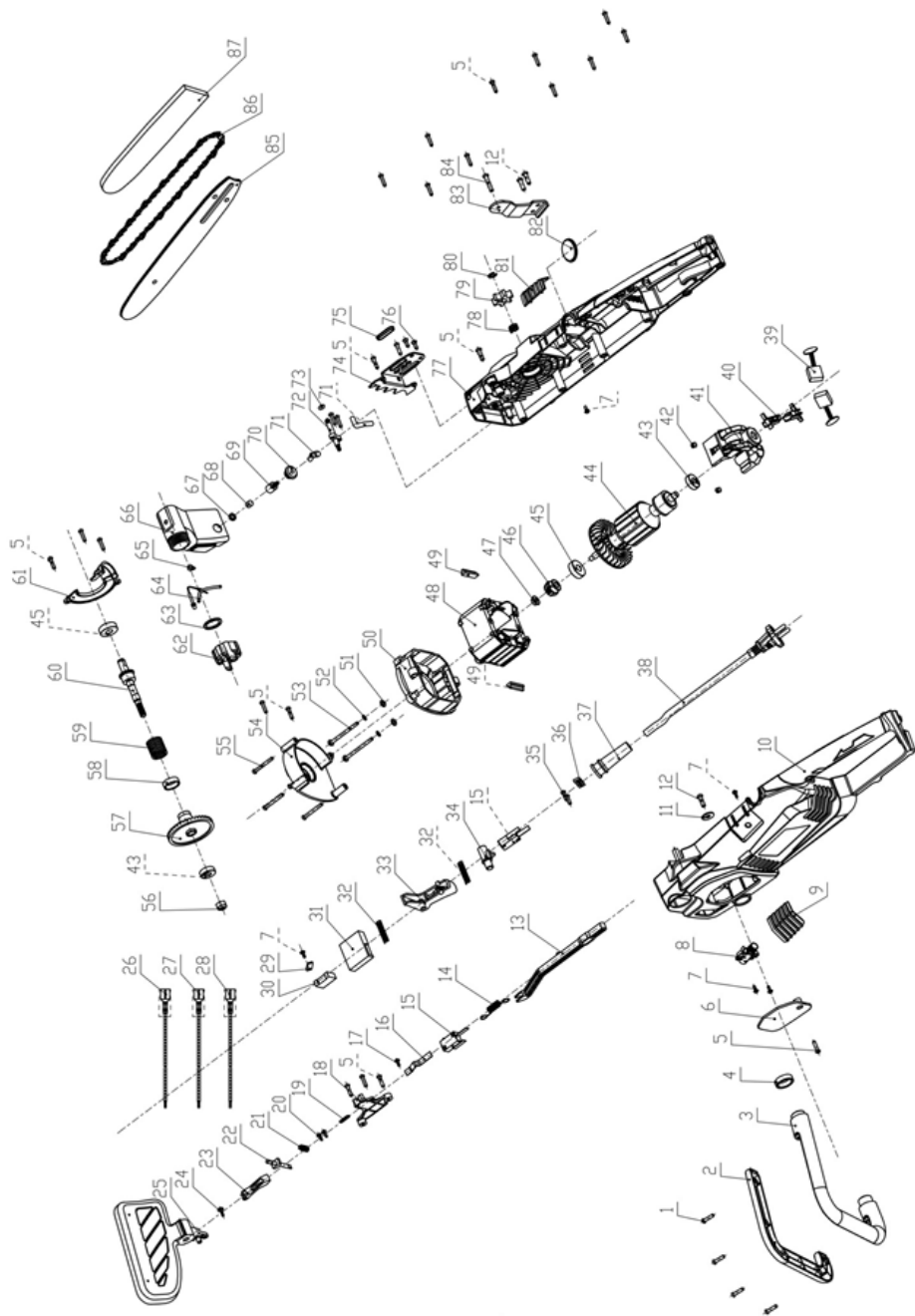


MODEL KS CS1800-14



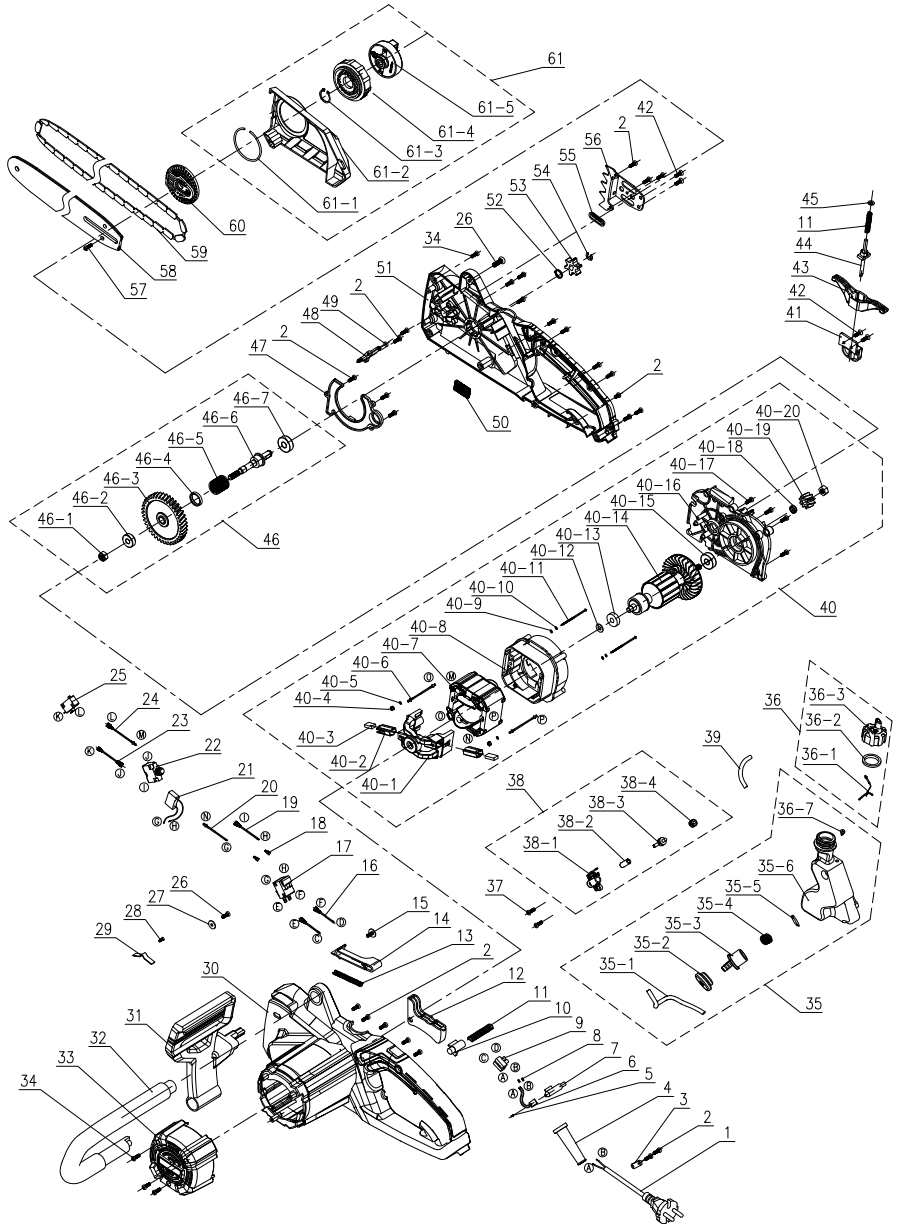


MODEL KS CS2200-16





MODEL KS CS2400-18



TRADITIONELLE DEUTSCHE QUALITÄT





EC Declaration of Conformity

Nr. 172

The following products have been tested by us with the listed standards and found in compliance with the European Community Directive 2014/30/EU relating to electromagnetic compatibility, Directive 2006/42/EC relating to machinery.

Manufacturer: DIMAX INTERNATIONAL GmbH
Address: Flinger Broich 203, 40235 Duesseldorf, Germany
Product: Electric chainsaw "Könner & Söhnen"
Type / Model: KS CS1800-14, KS CS 2200-16, KS CS2400-18

The statement is based on a single evaluation of above mentioned products. It does not imply an assessment of the whole production and does not permit the use of the test lab. logo. The manufacturer should ensure that all product in series production are in conformity with the product sample detailed in this report. The applicant should hold the whole technical report at disposal of the competent all the right.

Applied EC Directives: 2014/30/EU Electromagnetic compatibility Directive (EMC)
2006/42/EC Machinery Directive

Applied Standards: EN 55014-1:2017/A11:2020
EN IEC 55014-1:2021
EN 55014-2:2015
EN IEC 55014-2:2021
EN EC 61000-3-2:2019/A1:2021
EN IEC 61000-3-11:2019
EN 62841-1:2015
EN 62841-4-1:2020
AfPS GS 2019:01 PAK
EK9-BE-57(v3):2020
EK9-BE-73(v6):2020
EK9-BE-78(v2):2020
EK9-BE-97(v2):2020
EK9-BE-98(v2):2020

2000/14/EC_2005/88/EC Annex VI

For model KS CS1800-14 Noise measured Lwa = 100 dB (A), guaranteed Lwa = 108 dB (A)
For model KS CS 2200-16 Noise measured Lwa = 109 dB (A), guaranteed Lwa = 112 dB (A)
For model KS CS2400-18 Noise measured Lwa = 107 dB (A), guaranteed Lwa = 112 dB (A)



22

Issued Date: 2024-01-05
Place of issue: Duesseldorf
Director: Fomin P.

P. Fomin

DIMAX

International GmbH
Flinger Broich 203 40235 Düsseldorf
USt-ID DE296177274
koenner-soehnen.com

We DIMAX INTERNATIONAL GmbH hereby declare that specified above conforms covering European Parliament and Council Directives, 2006/42/EC of 17 May 2006 Machinery Directive, Electromagnetic compatibility Directive (EMC) 2014/30/EC of 26 February 2014. The CE mark above can be used under the responsibility of manufacturer. After completion of an EC declaration of Conformity and compliance with all relevant EC directives.

CONTACTE

Deutschland:

DIMAX International GmbH
Flinger Broich 203 -FortunaPark-
40235 Düsseldorf, Deutschland
www.koenner-soehnen.com

Ihre Bestellungen

orders@dimaxgroup.de

Kundendienst, technische Fragen und Unterstützung

support@dimaxgroup.de

Garantie, Reparatur und Service

service@dimaxgroup.de

Sonstiges

info@dimaxgroup.de

Polska:

DIMAX International
Poland Sp.z o.o.

Polska, Warczawska,
306B 05-082 Stare Babice,
info.pl@dimaxgroup.de

Україна:

ТОВ «Техно Трейд КС»,
вул. Електротехнічна 47, 02222,
м. Київ, Україна

sales@ks-power.com.ua
