

**Citiți cu atenție acest manual
înainte de utilizare!**

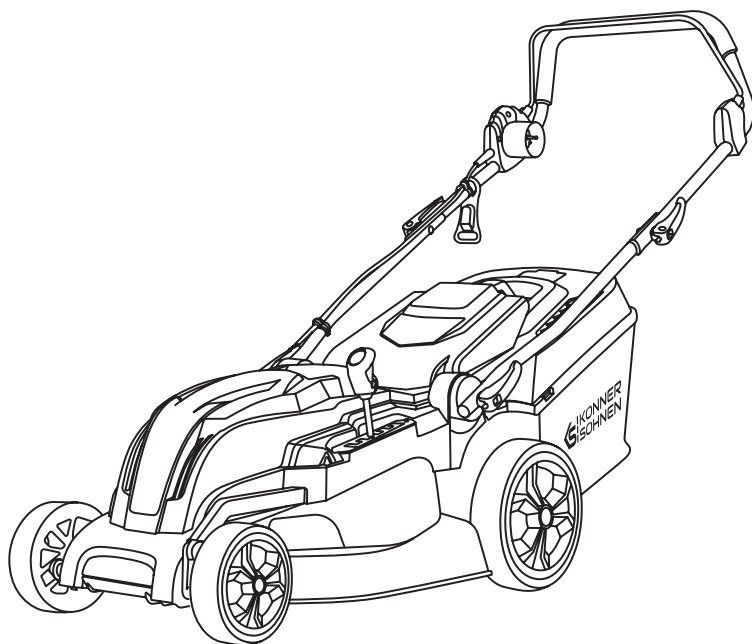
Manualul proprietarului



RO

Masină electrică de tuns iarba

KS 32LM
KS 38LM
KS 42LM
KS 38LM-BL





Vă mulțumim pentru achiziționarea produselor **Könnér & Söhnen®**. Acest manual conține o scurtă descriere a procedurilor pentru siguranță, utilizare și depanare. Mai multe informații sunt disponibile pe pagina de internet a producătorului, în secțiunea de asistență: **konner-sohnen.com/manuals**

De asemenea, din secțiunea de asistență puteți să descărcați manualului, scanând codul QR, sau pe pagina de internet a importatorului oficial de produse **Könnér & Söhnen®**: **www.konner-sohnen.com**



Citiți cu atenție acest manual înainte de utilizare!

Producătorul produselor **Könnér & Söhnen®** își rezervă dreptul de a face modificări care ar putea să nu fie reflectate în acest manual:

- Producătorul își rezervă dreptul de a face modificări în designul, configurația și construcția produsului.
- Imaginile și fotografiile produsului din acest manual pot să difere de aspectul real.

La sfârșitul manualului veți găsi informații de contact pe care le puteți folosi dacă apar probleme. Toate datele prezentate în acest manual de utilizare sunt cele mai recente date disponibile la data publicării. Lista actuală de centre de service este disponibilă pe pagina de internet a importatorului oficial: **www.konner-sohnen.com**



ATENȚIE-PERICOL!



Nerespectarea recomandărilor marcate cu acest semn poate duce la vătămări grave sau moartea operatorului sau ale unor terți.



IMPORTANT!



Informații utile pentru operarea echipamentului.

IMPORTANT SAFETY INFORMATION

1



ATENȚIE!



Citiți toate instrucțiunile. Nerespectarea tuturor instrucțiunilor de mai jos poate duce la electrocutare, incendiu și/ sau vătămări grave.

ZONA DE LUCRU

- Mențineți zona de lucru curată și bine iluminată. Dezordinea și iluminarea slabă favorizează apariția accidentelor.
- Nu utilizați scule electrice în medii explozive, cum ar fi în prezența lichidelor, gazelor sau prafului inflamabil. Sculele electrice generează scântei care pot provoca aprinderea prafului sau vaporilor.
- Nu permiteți copiilor și persoanelor străine să se afle în timpul lucrului cu scula electrică. Distragerea atenției poate duce la pierderea controlului.

SIGURANȚA ELECTRICĂ

- Fisele sculelor electrice trebuie să se potrivească cu prizele. Nu modificați niciodată fișa în niciun fel. Nu utilizați adaptoare de fișe cu scule electrice împământate. Fisele nemodificate și prizele corespunzătoare vor reduce riscul de electrocutare.
- Evitați contactul corpului cu suprafețe împământate, cum ar fi conducte, radiatoare, plite și frigider. Există un risc crescut de electrocutare dacă corpul dumneavoastră este împământat.
- Nu expuneți sculele electrice la ploaie sau la condiții de umiditate. Apa care pătrunde într-o sculă electrică crește riscul de electrocutare.

- Evitați utilizarea necorespunzătoare a cablului electric. Nu utilizați niciodată cablul pentru a transporta, trage sau deconecta scula electrică. Țineți cablul departe de căldură, ulei, margini ascuțite sau părți în mișcare. Cablurile deteriorate sau încurcate cresc riscul de electrocutare.
- Când utilizați o sculă electrică în exterior, folosiți un prelungitor adecvat pentru utilizare în exterior. Utilizarea unui cablu adecvat pentru utilizare în exterior reduce riscul de electrocutare.

SIGURANȚA PERSONALĂ

- Fiți atenți. Monitorizați ceea ce faceți și folosiți bunul simț când utilizați o sculă electrică. Nu folosiți scula dacă sunteți obosiți sau sub influența drogurilor, alcoolului sau medicamentelor. Un moment de neatenție în timpul utilizării sculelor electrice poate duce la vătămări personale grave.
- Utilizați echipament de protecție. Purtați întotdeauna protecție pentru ochi. Echipamentul de protecție, cum ar fi o mască de praf, încălțăminte antiderapantă, cască de protecție sau protecție auditivă, folosit în condiții adecvate, va reduce vătămările personale.
- Evitați pornirea accidentală. Asigurați-vă că întrerupătorul este în poziția oprit înainte de a conecta scula la sursa de curent. Transportul sculelor electrice cu degetul pe întrerupător sau conectarea sculelor electrice pornite poate duce la accidente.
- Scoateți orice chei de reglare sau chei fixe înainte de a porni scula electrică. O cheie fixă sau o cheie lăsată atașată la o parte rotativă a sculei electrice poate duce la vătămări personale.
- Nu vă întindeți prea mult. Mențineți întotdeauna o poziție stabilă și echilibrată. Acest lucru asigură un control mai bun al sculei electrice în situații neașteptate.
- Îmbrăcați-vă corespunzător. Nu purtați haine largi sau bijuterii; păstrați părul, hainele și mănușile departe de părțile în mișcare. Hainele largi, bijuteriile sau părul lung pot fi prinse în părțile în mișcare.

UTILIZAREA ȘI ÎNTREȚINEREA SCULELOR ELECTRICE

- Nu aplicați forță asupra sculei. Utilizați scula electrică potrivită pentru sarcina dvs. Sculele electrice corespunzătoare vor îndeplini sarcina mai bine și mai sigur, la viteza pentru care au fost proiectate.
- Nu utilizați scula electrică dacă întrerupătorul nu o pornește și nu o oprește. Orice sculă electrică cu un întrerupător defect este periculoasă și trebuie reparată.
- Deconectați fișa de la sursa de alimentare înainte de orice reglaj, înlocuire a accesoriilor sau depozitare a sculelor electrice. Aceste măsuri preventive de siguranță reduc riscul de pornire accidentală a sculei electrice.
- Depozitați sculele electrice în locuri inaccesibile copiilor și nu permiteți persoanelor neinițiate în utilizarea sculelor electrice sau a acestor instrucțiuni să utilizeze scula electrică. Sculele electrice sunt periculoase în mâinile utilizatorilor neinstruiți.
- Mențineți sculele electrice în stare bună de funcționare. Verificați dacă există piese defecte sau blocate, piese rupte și orice alte condiții care pot afecta funcționarea sculei electrice. Dacă scula este deteriorată, reparați-o înainte de utilizare. Multe accidente sunt cauzate de întreținerea necorespunzătoare a sculelor electrice.
- Păstrați sculele de tăiat ascuțite și curate. Sculele de tăiat bine întreținute și cu tășuri ascuțite sunt mai puțin susceptibile de a se bloca și sunt mai ușor de controlat.
- Utilizați scula electrică, accesoriile și atașamentele etc. conform acestor instrucțiuni și în modul prevăzut pentru tipul specific de sculă electrică, ținând cont de condițiile de lucru și de sarcina care trebuie efectuată. Utilizarea sculei electrice pentru operațiuni diferite de cele prevăzute poate duce la situații periculoase.

ÎNTREȚINERE

- Întrețineți scula electrică la un tehnician calificat, utilizând doar piese de schimb identice. Acest lucru va asigura menținerea siguranței sculei electrice.

**ATENȚIE!****Citiți cu atenție instrucțiunile. Familiarizați-vă cu comenzile și utilizarea corectă a aparatului.**










- Nu permiteți niciodată copiilor să utilizeze aparatul.
- Nu permiteți niciodată persoanelor neinițiate în utilizarea acestui aparat să îl folosească. Normele locale pot impune restricții de vârstă pentru operator.
- Țineți persoanele străine, copiii și animalele departe de zona de lucru.
- Operatorul sau utilizatorul este responsabil pentru accidente sau pericolele care se întâmplă altor persoane sau bunurilor acestora.
- În timpul funcționării aparatului, purtați întotdeauna încălțăminte rezistentă și pantaloni lungi. Nu utilizați aparatul desculț sau cu încălțăminte deschisă.
- Inspectați cu atenție zona în care va fi utilizat aparatul și îndepărtați toate pietrele, bețele, firele, oasele și alte obiecte străine.
- Înainte de utilizare, verificați întotdeauna vizual ca părțile rotative și mecanismul de tăiere să nu fie uzate sau deteriorate. Înlocuiți părțile uzate sau deteriorate.
- Utilizați aparatul doar în timpul zilei sau cu o bună iluminare artificială. Evitați utilizarea aparatului pe iarbă umedă, dacă este posibil. Mențineți-vă echilibrul pe pante. Mersul, nu alergatul, este recomandat. Lucrați întotdeauna perpendicular pe pantă, niciodată în sus sau în jos.
- Fiți extrem de atenți când conduceți aparatul în marșarier sau îl trageți către dumneavoastră.
- Nu utilizați aparatul pe pante prea abrupte.
- Opriti mașina de tuns iarba dacă trebuie să fie înclinată pentru transport sau când traversați suprafețe diferite de iarbă și când transportați aparatul către și de la zona de lucru.
- Nu utilizați niciodată aparatul cu scuturi sau apărători defecte, sau fără dispozitive de protecție, cum ar fi deflectoarele sau colectoarele instalate.
- Porniți motorul conform instrucțiunilor și țineți picioarele departe de părțile rotative.
- Nu înclinați aparatul la pornirea motorului, decât dacă trebuie să fie înclinat pentru pornire. În acest caz, nu înclinați mai mult decât este absolut necesar și ridicați doar partea îndepărtată de operator. Asigurați-vă întotdeauna că ambele mâini sunt în poziția de lucru înainte de a aduce aparatul pe sol. Nu puneți mâinile sau picioarele lângă sau sub părțile rotative.
- Nu ridicați și nu transportați aparatul când motorul funcționează.

Scoateți fișa din priză:

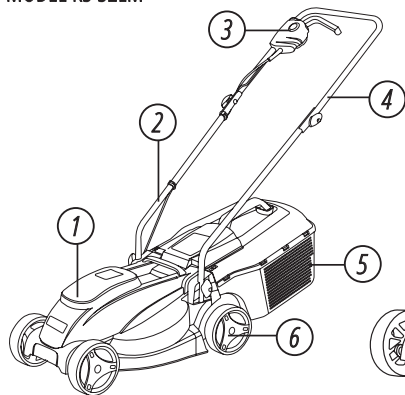
- a). De fiecare dată când părăsiți mașina.
- b). Înainte de a îndepărta orice blocaj.
- c). După ce ați lovit un obiect străin. Inspectați aparatul pentru eventuale daune și, dacă este necesar, reparați-l.
- d). Dacă aparatul începe să vibreze anormal, verificați imediat.

Când mașina funcționează în tufisuri dese sau întâlnește obstacole pe care nu le poate tăia, lama se oprește, astfel încât temperatura mașinii și curentul cresc. Când temperatura este prea mare sau curentul este prea mare, dispozitivul de protecție împotriva supraîncălzirii, instalat în interiorul mașinii, va întrerupe automat alimentarea pentru a opri mașina, protejând motorul și prelungind durata de viață a acestuia. În acest moment, eliberați mânerul de pornire și opriti alimentarea mașinii, lăsați-o să se răcească pentru un timp (1~2 minute), apoi reporniți motorul, iar mașina poate funcționa din nou.

Pe plăcuța de informații a aparatului dumneavoastră pot apărea simboluri. Acestea reprezintă informații importante despre produs sau instrucțiuni privind utilizarea acestuia.

| | |
|---|---|
|  | Deșeurile electrice nu trebuie eliminate împreună cu deșeurile menajere. Vă rugăm să le reciclați acolo unde este posibil. Contactați autoritățile locale sau vânzătorul pentru sfaturi privind reciclarea. |
|  | Indică riscul de rănire, pierderea vieții sau deteriorarea unelei în caz de neglijență. |
|  | Purtați încălțăminte rezistentă, antiderapantă. |
|  | Citiți manualul de utilizare. |
|  | Folosiți mănuși de protecție. |
|  | Protejați împotriva ploii. |
|  | Țineți copiii la o distanță de cel puțin 10 m de zona de lucru. |
|  | Fiți atenți la obiectele proiectate; mențineți o distanță de siguranță și nu permiteți accesul persoanelor străine în zona de lucru. |
|  | Acest produs are izolație electrică dublă. |
|  | Deconectați imediat de la rețea dacă cablul electric este deteriorat. |
|  | Fiți atenți la lamele ascuțite. Lamele continuă să se rotească după oprirea motorului. |
|  | Scoateți ștecherul din priză înainte de întreținere sau dacă cablul este deteriorat. |

MODEL KS 32LM

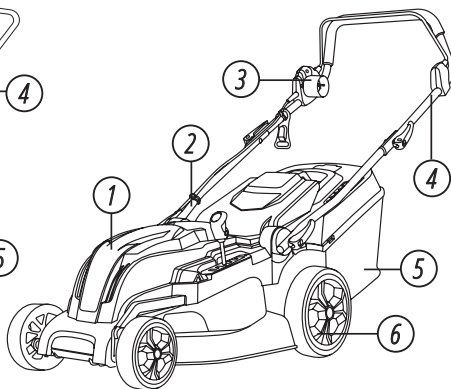


- 1. Capac motor
- 2. Mâner inferior

- 3. Cutie de comutare
- 4. Mâner superior

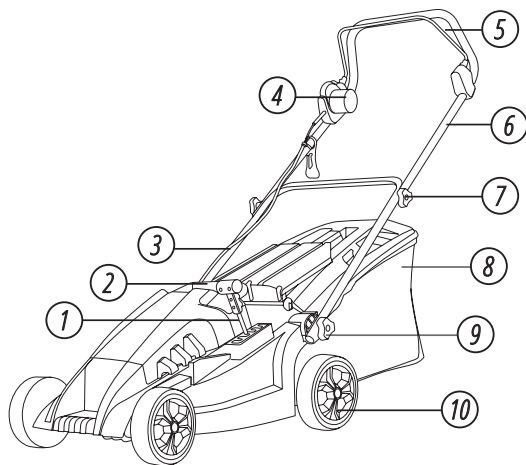
- 5. Coș de iarbă
- 6. Roți

MODELE KS 38LM, KS 42LM



MODEL KS 38LM-BL

- 1. Manetă de reglare a înălțimii
- 2. Suport de cablu
- 3. Mâner inferior
- 4. Cutie de comutare
- 5. Mâner de comutare
- 6. Mâner superior
- 7. Mânere A
- 8. Coș de iarbă
- 9. Mânere B
- 10. Roți



IMPORTANT!



Producătorul își rezervă dreptul de a modifica și/sau a îmbunătăți designul, componentele și caracteristicile tehnice fără înștiințare prealabilă și fără a crea nicio obligație. Imaginile din acest manual sunt schematice și este posibil să nu corespundă cu parametrii produsului original.

| Model | KS 32LM | KS 38LM | KS 42LM | KS 38LM-BL |
|---------------------------|---------------------------|------------------------|------------------------|------------------------|
| Tensiunea nominală | 230V ~ 240V/50 Hz | | | |
| Putere nominală | 1000 W | 1400 W | 1800 W | 1400 W |
| Viteză fără sarcină | 3450 rpm | 3250 rpm | 3250 rpm | 3000 rpm |
| Lățimea de tăiere | 320 mm | 380 mm | 420 mm | 380 mm |
| Înălțimea de tăiere | 25–45–65 mm, 3 poziții | 25–75 mm, 5 poziții | 25–80 mm, 5 poziții | 25–65 mm, 5 poziții |
| Coș de colectare a ierbii | 25 l | 40 l | 40 l | 50 l |
| Funcția de mulcire | – | – | + | – |
| Roți | 5.5" | față 6.0", spate 8.0" | față 6.0", spate 9.0" | față 6.0", spate 7.0" |
| Dimensiuni brută (L×W×H) | 590×380×290 mm | 700×470×335 mm | 720×470×365 mm | 660×440×335 mm |
| Greutate netă | 6.9 kg | 11.9 kg | 12.6 kg | 16.5 kg |

Acest instrument are izolație dublă. Există două bariere independente de izolație pentru a vă proteja de electrocutare.

DATE DESPRE ZGOMOT

Nivelul garantat al puterii sonore declarate: 96 dB(A).

Nivelul intensității sunetului pentru operator poate depăși 85 dB(A), astfel încât sunt necesare măsuri de protecție a auzului.

INSTRUCȚIUNI DE ASAMBLARE

MODEL KS 32LM

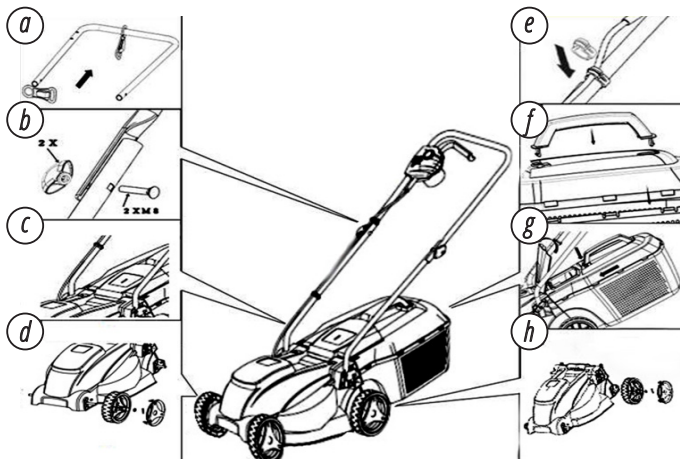


Fig. 1

Pregătire:

1. Montați cârligul pentru cablu pe mânerul superior, dacă acesta este inclus în set (Fig. 1a).
2. Conectați mânerele superioare și inferioare cu ajutorul șuruburilor și a butoanelor furnizate (Fig. 1b).
3. Introduceți mânerele în corpul mașinii de tuns iarba (Fig. 1c).
4. Montați fiecare roată pe ax și fixați-o cu ajutorul bolțurilor „R” (Fig. 1d).
5. Montați suporturile pentru cablu (Fig. 1e).
6. Asamblarea cutiei de colectare a ierbii. Conectați cele două jumătăți și fixați-le împreună (Fig. 1f).
7. Ridicați capacul și plasați cutia de colectare a ierbii pe suporturi (Fig. 1g).
8. Montați capacele roților la locul lor (Fig. 1h).

REGLAREA ÎNĂLȚIMII DE TĂIERE

Pentru a seta înălțimea de tăiere dorită, axele din față și din spate se deplasează pe partea inferioară a carcasei mașinii de tuns iarba.

**ATENȚIE!**

Deconectați mașina de tuns iarba de la rețea și asigurați-vă că lama s-a oprit înainte de a regla înălțimea.

1. Pentru a regla poziția înălțimii de tăiere a roții din față (Fig. 2a):

1. Întoarceți mașina de tuns iarba pe lateral.
2. Trageți axul roții spre partea frontală a mașinii de tuns iarba.
3. Setează axul roții în poziția dorită de reglare a înălțimii de tăiere.

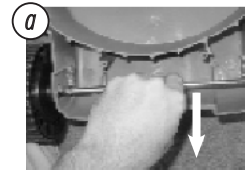


Fig. 2

**NOTĂ**

Asigurați-vă că ambele roți din față (dreapta și stânga) sunt poziționate în aceeași poziție de reglare a înălțimii de tăiere.

2. Pentru a regla poziția înălțimii de tăiere a roții din spate (Fig. 2b):

1. Întoarceți mașina de tuns iarba pe lateral.
2. Trageți axul roții din spate spre capacul colectorului de iarbă.
3. Setează axul roții în poziția dorită de reglare a înălțimii de tăiere.

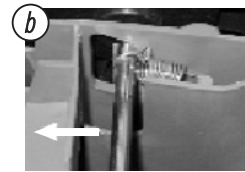


Fig. 2

**NOTĂ**

Asigurați-vă că ambele roți din spate (dreapta și stânga) sunt poziționate în aceeași poziție de reglare a înălțimii de tăiere.

3. Poziția înălțimii de tăiere (Fig. 2c):

1. 20 mm (poziția inferioară a înălțimii de tăiere).
2. 40 mm.
3. 60 mm (poziția superioară a înălțimii de tăiere).



Fig. 2

MODELE KS 38LM, KS 42LM**Pregătire:**

1. Montați cârligul pentru cablu pe mânerul superior (Fig. 3a).
2. Conectați mânerele superioare și inferioare cu ajutorul șuruburilor și clemelor furnizate (Fig. 3b).
3. Conectați mânerele inferioare și corpul cu ajutorul șuruburilor și clemelor furnizate (Fig. 3c).
4. Montați fiecare roată pe ax și fixați capacele roților la locul lor (Fig. 3d, Fig. 3h).
5. Montați suporturile pentru cablu (Fig. 3e).
6. Asamblarea cutiei de colectare a ierbii. Conectați cele trei părți și fixați-le împreună (Fig. 3f).
7. Ridicați capacul și plasați cutia de colectare a ierbii pe suporturi (Fig. 3g).

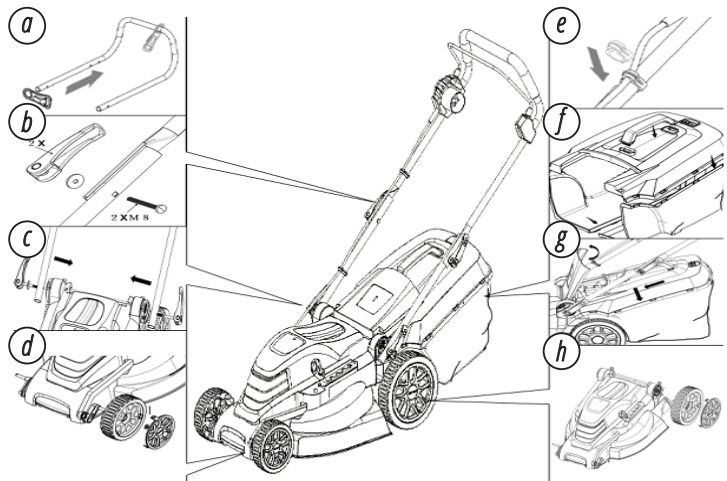


Fig. 3

REGLAREA ÎNĂLȚIMII DE TĂIERE



ATENȚIE!



Deconectați mașina de tuns iarba de la rețea și asigurați-vă că lama s-a oprit înainte de a regla înălțimea.

1. Pentru a ridica înălțimea lamei, luați mânerul de reglare a înălțimii și deplasați-l către partea din spate a mașinii de tuns iarba (Fig. 4a).
2. Pentru a coborî înălțimea lamei, luați mânerul de reglare a înălțimii și deplasați-l către partea frontală a mașinii de tuns iarba (Fig. 4b).

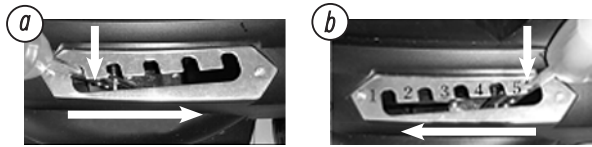


Fig. 4

MODEL KS 38LM-BL

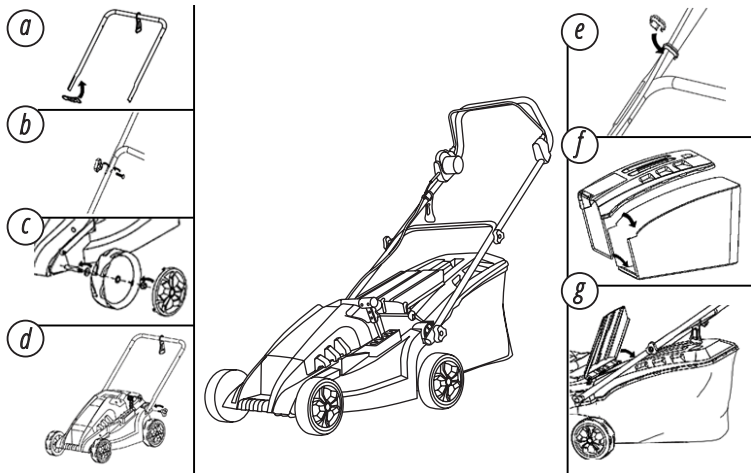


Fig. 5

Pregătire:

1. Montați cârligul pentru cablu pe mânerul superior (Fig. 5a).
2. Conectați mânerurile superioare și inferioare cu ajutorul șuruburilor și butoanelor A (Fig. 5b).
3. Montați saiba pe ax și instalați roțile, așa cum este prezentat în imagine, fixați-le în loc cu ajutorul unei piulițe și apăsați pe capacele roților (Fig. 5c).
4. Introduceți mânerurile inferioare în carcasa mașinii de tuns iarba și fixați-le cu cleme B (Fig. 5d).
5. Montați suporturile pentru cablu (Fig. 5e).
6. Asamblarea colectorului de iarbă. Fixați sacul textil împreună cu capacul de plastic superior (Fig. 5f).
7. Ridicați capacul și plasați cutia de colectare a ierbii pe suporturi (Fig. 5g).

REGLAREA ÎNĂLȚIMII DE TĂIERE (Fig. 6)

1. Pentru a ridica înălțimea lamei, luați mânerul de reglare a înălțimii și deplasați-l către partea din spate a mașinii de tuns iarba.
2. Pentru a coborî înălțimea lamei, luați mânerul de reglare a înălțimii și deplasați-l către partea frontală a mașinii de tuns iarba.

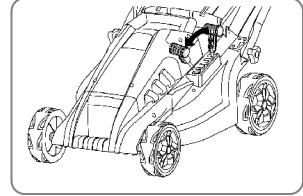


Fig. 6

**ATENȚIE!**

Deconectați mașina de tuns iarba de la rețea și asigurați-vă că lama s-a oprit înainte de a regla înălțimea.

FUNCȚIONARE**7****CONECTAȚI LA O SURSĂ DE ALIMENTARE****ATENȚIE!**

Înainte de conectarea la rețea, verificați întotdeauna că comutatorul este în poziția oprit. Conectați mufa la o priză protejată cu un întrerupător diferențial (RCD) în rețeaua electrică.

PORNEALĂ

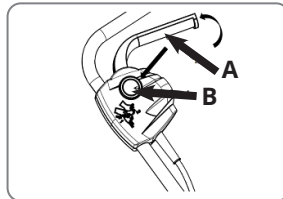
Comutator pornit/oprit (Fig. 7).

Atenție! Nu porniți mașina de tuns iarba dacă aceasta se află în iarbă înaltă. Apăsați butonul de siguranță (A) al blocului de comutare și apoi trageți maneta comutatorului (B) către dvs. Țineți maneta comutatorului apăsată, eliberând butonul de siguranță.

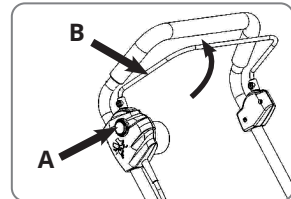
Model KS 32LM: Pentru a opri mașina de tuns iarba, eliberați maneta comutatorului și așteptați până când lama se oprește complet.

Modelele KS 38 LM, KS 42LM, KS 38LM-BL: Pentru a opri mașina de tuns iarba, eliberați maneta comutatorului, iar aceasta se va întoarce automat în poziția oprită.

Fig. 7



Model KS 32LM



Modele KS 38LM, KS 42LM, KS 38LM-BL

TĂIERE (FIG. 8)

Recomandăm să utilizați mașina dvs. de tuns iarba conform descrierii din acest capitol pentru a obține rezultate optime și pentru a reduce riscul de deteriorare a cablului de rețea.

- Amplasați partea principală a cablului de rețea lângă punctul de pornire.
- Setăriți înălțimea de tăiere corespunzătoare.

- Porniți mașina de tuns iarba, conform descrierii de mai sus.
- Acționați conform ilustrației din Fig. 4.
- Deplasați-vă de la poziția 1 la poziția 2.
- Rotiți spre dreapta și îndreptați-vă către poziția 3.
- Rotiți spre stânga și deplasați-vă către poziția 4.
- Repetați procedurile de mai sus dacă este necesar.



ATENȚIE!



Nu lucrați în direcția cablului.

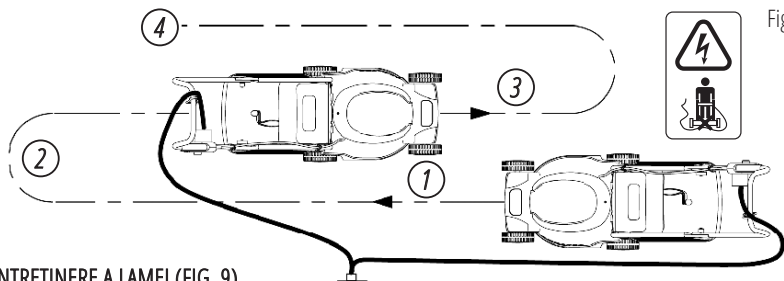


Fig. 8

ÎNȚREȚINERE A LAMEI (FIG. 9)

- Îndepărtați regulat iarba și murdăria de pe lamă.
- La începutul sezonului de grădinărit, verificați cu atenție starea lamei.
- Dacă lama este foarte ascuțită, ascuțiți-o sau înlocuiți-o.
- Dacă lama este deteriorată sau uzată, înlocuiți-o cu una nouă.

ATENȚIE! Respectați următoarele avertismente:

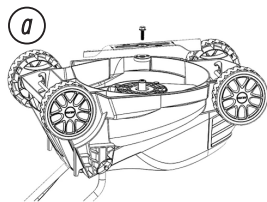
- Deconectați mașina de tuns iarba de la rețea și așteptați oprirea lamei înainte de a începe lucrul.
- Fiți atenți să nu vă tăiați. Utilizați mănuși de lucru sau o cârpă pentru a prinde lama.
- Utilizați numai lame de schimb specificate.

PENTRU A ÎNLOCUI LAMA PENTRU MODELELE KS 32LM, KS 38LM, KS 42LM (Fig. 9a, Fig. 9b):

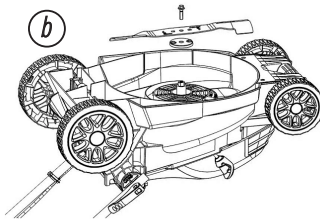
- Întoarceți mașina de tuns iarba pe o parte.
- Montați bușca pe arborele motorului.
- Instalați lama, garnitura plată și inelul de șurub în pozițiile corespunzătoare.
- Introduceți șurubul lamei în orificii.
- Strângeți șurubul lamei cu inelul.

PENTRU A ÎNLOCUI LAMA PENTRU MODELUL KS 38LM-BL (Fig. 9c):

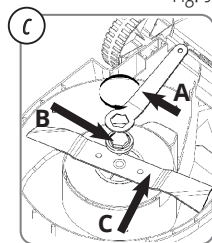
- Întoarceți mașina de tuns iarba pe o parte.
- Luați lama (C) cu o mână.
- Utilizați cheia fixă (A) din set pentru a slăbi și a scoate piulița lamei (B).
- Înlocuiți lama.
- Strângeți bine lama.



Model KS 32LM



Modele KS 38LM, KS 42LM



Modele KS 38LM-BL

Fig. 9

FUNCȚIA DE MULȚIRE PENTRU MODELUL KS 42LM

Instalarea kitului de mulcire:

1. Deschideți și țineți deschis capacul din spate și scoateți coșul de colectare a ierbii.
2. Introduceți kitul de mulcire sub un unghi deasupra orificiului de evacuare, montați-l orizontal, apăsați în jos și blocați-l cu un clic distinct folosind blocarea de pe carcasă.
3. Închideți capacul.

ÎNȚREȚINERE

8

1. Asigurați-vă că toate piulițele, șuruburile și șuruburile sunt strânse pentru a vă asigura că mașina de tuns iarba se află într-o stare sigură pentru lucru.
2. Verificați în mod regulat colectorul pentru uzură sau deteriorare.
3. Înlocuiți piesele uzate sau deteriorate din considerente de siguranță.
4. Utilizați doar lame, șuruburi de lame și roți de blocare așa cum sunt prevăzute pentru acest produs.
5. Fiți atenți la ajustările mașinii de tuns iarba pentru a evita prinderea degetelor între lama în mișcare și părțile statice ale mașinii.
6. Lubrifiați axul roților cu ulei.
7. Depozitați mașina de tuns iarba într-un loc uscat.

CONDIȚII DE SERVICE ÎN GARANȚIE

9

Termenul de garanție asigurat de producătorul internațional este de 24 luni pentru persoane fizice și 12 luni pentru persoane juridice conform legislației române în vigoare. Perioada de garanție începe de la data achiziționării echipamentului și se aplică numai dacă echipamentul este folosit corespunzător (în concordanță cu instrucțiunile de folosire). Vânzătorul care comercializează produsul este responsabil pentru acordarea garanției. Contactați vânzătorul pentru solicitarea garanției. În cadrul termenului de garanție se presupune înlocuirea echipamentului cu unul similar, sau repararea/înlocuirea gratuită a subansamblurilor/pieselor constatate defecte din vina producătorului și nu se extinde asupra uzurii consumabilelor (filtre, ulei, bujii etc) sau a accesoriilor (curea transmisie, cablu de alimentare, furtun de alimentare etc.). Decizia de reparare sau înlocuire a pieselor defecte aparține în mod exclusiv centrului de service. Lucrările de reparație sau de înlocuire a pieselor individuale nu vor prelungi perioada de garanție și nici nu va fi aplicată o nouă garanție pentru echipament.

Certificatul de garanție trebuie păstrat pe tot parcursul perioadei de garanție. În cazul pierderii certificatului de garanție, acesta nu va fi înlocuit cu altul. La solicitarea de reparație sau înlocuire, clientul este obligat sa prezinte o copie a documentului de achiziție (factură sau bon fiscal) și certificatul de garanție original. Certificatul de garanție atașat la livrarea produsului în timpul vânzării, trebuie completat corect și complet de către comerciant și client, semnat și ștampilat. În alte cazuri, garanția nu va fi valabilă. Clientul are obligația de a citi și de a lua la cunoștință condițiile de garanție menționate în certificatul de garanție și instrucțiunile din manualul de utilizare a echipamentului.

Echipamentul va fi adus la centrul de service în stare curată. Piese care au fost înlocuite devin proprietatea centrului de service. La expirarea perioadei de garanție (postgaranție) depanarea produsului se va efectua contra cost, la solicitarea clientului.



EC Declaration of Conformity

Nr. 170

The following products have been tested by us with the listed standards and found in compliance with the European Community Directive 2014/30/EU relating to electromagnetic compatibility, Directive 2006/42/EC relating to machinery.

Manufacturer: DIMAX INTERNATIONAL GmbH
Address: Flinger Broich 203, 40235 Duesseldorf, Germany
Product: Electric Lawn Mower "Könner & Söhnen"
Type / Model: KS 32LM, KS 38LM, KS 42LM, KS 38LM-BL

The statement is based on a single evaluation of above mentioned products. It does not imply an assessment of the whole production and does not permit the use of the test lab. logo. The manufacturer should ensure that all product in series production are in conformity with the product sample detailed in this report. The applicant should hold the whole technical report at disposal of the competent all the right.

Applied EC Directives: 2014/30/EU Electromagnetic compatibility Directive (EMC)
2006/42/EC Machinery Directive

Applied Standards: EN IEC 55014-1:2021
EN IC 55014-2:2021
EN IEC 61000-3-2:2019/A1:2021
EN 61000-3-3:2013/A2:2021
EN 60335-1:2012/A15:2021
EN 60335-1:2012/A2:2019
EN 60335-2-77:2010
EN 62841-1:2015/A11:2022
EN IEC 62841-4-3:2021/A11:2021

2000/14/EC_2005/88/EC Annex VI

For models KS 32LM, KS 38LM, KS 42LM, KS 38LM-BL
Noise measured $L_{wa} = 92$ dB (A), guaranteed $L_{wa} = 96$ dB (A)



23

Issued Date: 2023-11-17
Place of issue: Duesseldorf
General director: Fomin P. *P. Fomin*

DIMAX

International GmbH
Flinger Broich 203 40235 Düsseldorf
USt-ID DE296177274
koenner-soehnen.com

We DIMAX INTERNATIONAL GmbH hereby declare that specified above conforms covering European Parliament and Council Directives, 2006/42/EC of 17 May 2006 Machinery Directive, Electromagnetic compatibility Directive (EMC) 2014/30/EC of 26 February 2014. The CE mark above can be used under the responsibility of manufacturer. After completion of an EC declaration of Conformity and compliance with all relevant EC directives.

CONTACTE

Deutschland:

DIMAX International GmbH
Flinger Broich 203 -FortunaPark-
40235 Düsseldorf, Deutschland
www.koenner-soehnen.com

Ihre Bestellungen

orders@dimaxgroup.de

Kundendienst, technische Fragen und Unterstützung

support@dimaxgroup.de

Garantie, Reparatur und Service

service@dimaxgroup.de

Sonstiges

info@dimaxgroup.de

Polska:

DIMAX International
Poland Sp.z o.o.

Polska, Warszawska,
306B 05-082 Stare Babice,
info.pl@dimaxgroup.de

Україна:

ТОВ «Техно Трейд КС»,
вул. Електротехнічна 47, 02222,
м. Київ, Україна

sales@ks-power.com.ua
