

**Citiți cu atenție acest
manual înainte de utilizare!**

Manualul proprietarului

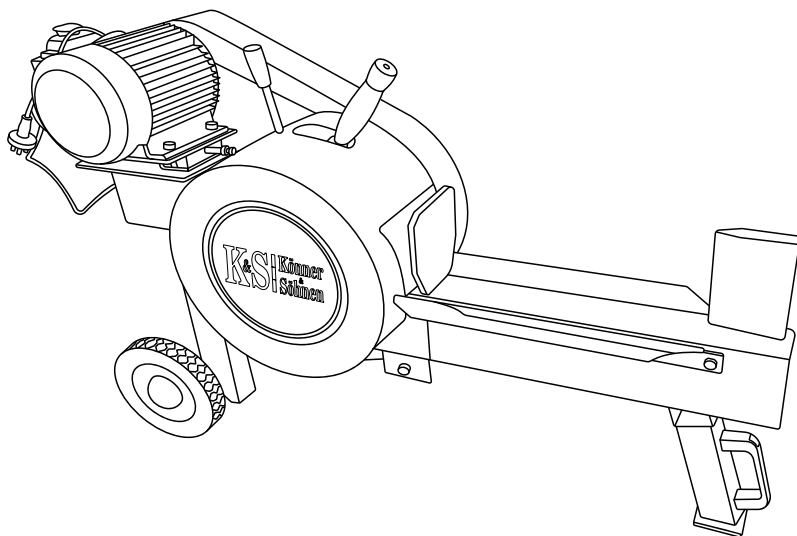


TRADITIONELLE DEUTSCHE QUALITÄT

Mașină electrică de despicat bușteni pe orizontală

KS 7THE 52/30

KS 8TKE 52/35



K&S
Köhner
&
Söhne



Vă mulțumim pentru achiziționarea produselor **Könner & Söhnen**. Acest manual conține o scurtă descriere a procedurilor pentru siguranță, utilizare și depanare. Mai multe informații sunt disponibile pe pagina de internet a producătorului, în secțiunea de asistență: **ks-power.de/betriebsanleitungen**.

De asemenea, din secțiunea de asistență puteți să descărcați versiunea completă a manualului, scanând codul QR, sau pe pagina de internet a importatorului oficial de produse Könner & Söhnen: **www.ks-power.de/ro**



Ne pasă de mediu și considerăm că este mai bine să economisim hârtie și să tipărim doar o scurtă descriere a secțiunilor celor mai importante.



Citiți versiunea completă a manualului înainte de a începe!



Producătorul își rezervă dreptul să modifice generatoarele, fără ca aceste modificări să fie reflectate în acest manual. Imaginile și fotografiile produsului pot să difere de aspectul real. La sfârșitul manualului veți găsi informații de contact pe care le puteți folosi dacă apar probleme.

Toate datele prezentate în acest manual de utilizare sunt cele mai recente date disponibile la data publicării. Lista actuală de centre de service este disponibilă pe pagina de internet a importatorului oficial: **www.ks-power.de/ro**



ATENȚIE-PERICOL!



Nerespectarea recomandărilor marcate cu acest semn poate duce la vătămări grave sau moartea operatorului sau ale unor terți.



IMPORTANT!



Informații utile pentru operarea echipamentului.

| *Simbolurile de siguranță și descrierea inscripțiilor sunt disponibile în versiunea completă de pe internet.*

INFORMAȚII PRIVIND SIGURANȚA

1



ATENȚIE!



Citiți cu atenție acest manual înainte de a utiliza produsul!

PROTEJAREA DUMNEAVOASTRĂ ȘI A CELOR DIN JUR

1.1

Luată întotdeauna următoarele măsuri de precauție atunci când utilizați utilajul:

- Purtați ochelari de protecție sau ochelari de siguranță cu protecții laterale atunci când lucrați cu mașina de despicat bușteni, pentru a vă proteja ochii de eventualele resturi aruncate.
- Nu purtați haine largi sau bijuterii, care s-ar putea prinde în piesele aflate în mișcare.
- Recomandăm să purtați mănuși atunci când lucrați cu mașina de despicat bușteni.
- Purtați încălțăminte cu tălpi anti-alunecare atunci când folosiți mașina de despicat bușteni. Nu folosiți mașina dacă sunteți desculți sau purtați sandale.

- Purtați pantaloni lungi atunci când lucrați cu mașina de despicat bușteni.

- Nu lăsați persoanele din jur să se apropie la mai puțin de 15 metri de zona dumneavoastră de lucru. Opriți motorul dacă se apropie o altă persoană sau un animal.

- Nu lăsați copiii să lucreze cu mașina de despicat bușteni.

- Rețineți că operatorul sau utilizatorul este răspunzător pentru accidente sau pericolele la care sunt expuse alte persoane, bunurile acestora, precum și utilizatorul însuși.



ATENȚIE!



Nu neglijați pericolele electricității!

Întotdeauna respectați următoarele precauții:

- Nu deschideți cutia de distribuție sau capacul motorului. Nu încercați să faceți singur reparații electrice. Dacă aveți îndoieli, consultați un electrician calificat sau contactați distribuitorul local pentru ajutor sau informații.
- Nu folosiți prelungitoare care nu sunt făcute pentru a fi utilizate în aer liber.
- Nu lucrați cu mașina de despicat bușteni dacă există un pericol electric.
- Nu lucrați cu mașina de despicat bușteni în condiții de umezeală și depozitați-o întotdeauna într-un loc acoperit.
- Nu lucrați cu mașina de despicat bușteni dacă este deteriorat cablul electric sau prelungitorul.
- Nu trageți de cablul electric pentru a muta mașina.
- Țineți de ștecăr atunci când scoateți cablul din priză; nu scoateți din priză trăgând de cablu.

Asigurați-vă că nu atingeți pinii de metal atunci când scoateți sau când băgați cablul în priză.

- Nu lucrați la mașina de despicat bușteni decât atunci când este conectat cablul electric.
- Dacă folosiți un prelungitor, mențineți legătura dintre cablul electric și prelungitor departe de orice sursă de apă.
- Nu folosiți un prelungitor mai lung de 10 metri și cu diametru 1.5 mm² sau 20 metri și cu diametru 2.5 mm², mcaică ludi l va2 pmromduce o cădere de tensiune, iar motorul nu va putea produce putere complet și s-ar putea deteriora. Folosirea unui prelungitor cu un diametru mai mic ar putea duce la topirea izolației sau chiar ar putea cauza un incendiu.
- Țineți cablul și/sau prelungitorul departe de surse de căldură excesivă, ulei și obiecte ascuțite.



ATENȚIE!



Este necesar să lucrați precaut cu mașina de despicat bușteni, pentru a evita sau a reduce la minim riscul de deces sau de vătămare gravă. Lucrul în condiții nesigure poate să cauzeze o serie de pericole pentru dumneavoastră.

Luați întotdeauna următoarele măsuri de precauție atunci când lucrați cu mașina de despicat bușteni:

- Mașina este proiectată pentru a despică bușteni. Nu o folosiți în alte scopuri.
- Nu lucrați niciodată cu mașina pe o suprafață alunecoasă, udă, cu noroi sau gheață.
- Lucrați cu precauție pentru a evita alunecarea sau căderea.
- Nu îndepărtați, nu îndoiți, nu tăiați, nu fixați, nu sudați și nu modificați în alt fel piesele standard ale mașinii de despicat bușteni. Nu umblați la protecții și scuturi. Modificările la utilaj pot provoca vătămare personală și deteriorarea bunurilor și vor anula garanția.
- La mașina de despicat bușteni trebuie să lucreze o singură persoană, inclusiv pentru a pune bușteanul pe grindă.
- Dacă mașina începe să facă zgomote sau să vibreze în mod nefiresc, opriți motorul, scoateți cablul din priză, așteptați cinci minute până se răcește mașina, apoi verificați dacă există o stricăciune. În general, vibrațiile indică o problemă. Verificați să nu existe piese stricate și curățați, reparați și înlocuiți, după cum este necesar.

• Nu umblați la dispozitivele de siguranță. Verificați regulat ca acestea să funcționeze în siguranță.

- Înainte de a efectua proceduri de întreținere sau inspectare la mașina de despicat bușteni, opriți motorul, scoateți cablul din priză și așteptați cinci minute ca mașina să se răcească.
- Nu lăsați persoane care nu cunosc aceste instrucțiuni să folosească mașina de despicat bușteni.
- Nu supraîncărcați și nu încercați să despicăți bușteni care depășesc recomandările din acest manual.
- Nu folosiți mașina dacă sunteți sub influența alcoolului, drogurilor sau medicamentelor.
- Folosiți mașina numai pe timpul zilei, cu lumină naturală.
- Aveți grijă ca toate piulițele și șuruburile să fie strânse și mențineți utilajul în stare bună de funcționare.

Model	KS 7THE 52/30	KS 8TKE 52/35
Tip despărțitor	hidraulic	cinetic
Tensiune	230 V	230 V
Frecvență	50 Hz	50 Hz
Putere motor	2000 W	2000 W
Forță	7 tone	8 tone
Tip motor	electric	electric
Model motor	KS ECO 2100	KS ECO 2100
Lungime max.	520 mm	520 mm
Diametru max.	300 mm	350 mm
Durată ciclu	~ 10 sec.	~ 2 sec.
Poziție de funcționare	orizontal	orizontal
Viteza volantei	-	400 U/min
Lungime cablu	1.85 m	1.7 m
Înfășurare motor electric	cupru	cupru
Roți	6"	8"
Dimensiuni brute (L*I*H)	980x270x520 mm	1270x340x780 mm
Greutate brută	49 kg	130 kg
Clasă de protecție	IP54M	IP54M



NOTĂ



Diametrul bușteanului nu este singurul factor care determină cât de ușor de despicat este acesta. Un buștean mic poate fi dificil de despicat dacă are noduri sau este un lemn deosebit de tare.

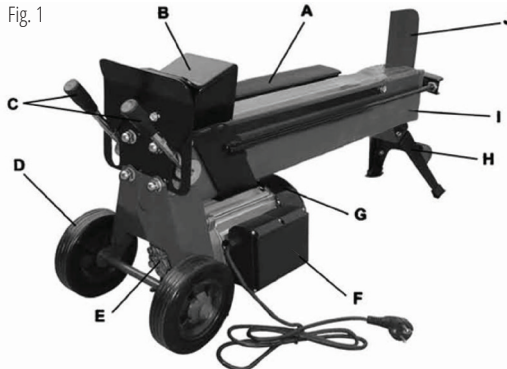
Conectați cablul de priză la o sursă electrică standard de 230V±10% (50Hz ±1Hz) care are dispozitive de protecție la supratensiune, sub-tensiune și supracurent, precum și un dispozitiv de curent rezidual (RCD) cu curent rezidual maxim proiectat de 0,03A.

VEDERE GENERALĂ A DESPICATOAR HIDRAULIC KS 7THE 52/30

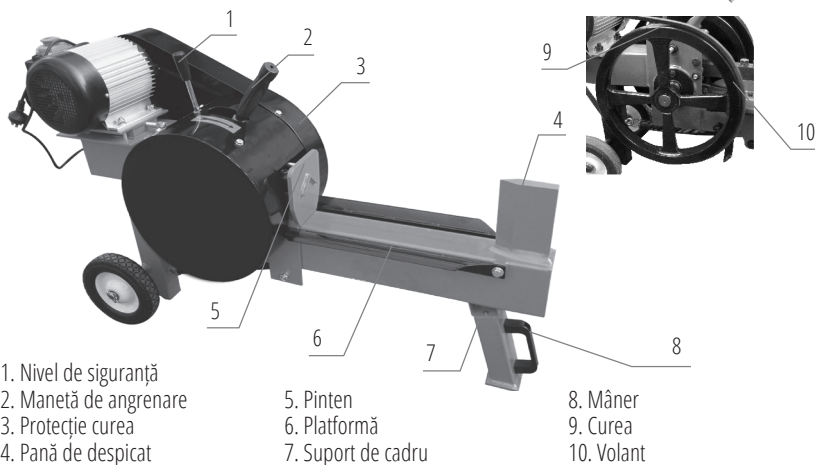
3

Verificați aceste componente pe baza listei următoare și a Figurii 1 de mai jos:

Fig. 1



- A. Plăci de ghidare a bușteanului
- B. Dispozitiv de împingere a bușteanului
- C. Ansamblu manetă de operare
- D. Roată și cadru
- E. Pompă de ulei
- F. Întrerupător motor electric
- G. Ansamblu motor electric
- H. Picioare de sprijin
- I. Corpul principal
- J. Pană de despicare



- | | | |
|------------------------|--------------------|------------|
| 1. Nivel de siguranță | 5. Pinten | 8. Mână |
| 2. Manetă de angrenare | 6. Platformă | 9. Curea |
| 3. Protecție curea | 7. Suport de cadru | 10. Volant |
| 4. Pană de despicat | | |

LUCRUL CU UTILAJUL

4



ATENȚIE!



Mașina de despicat bușteni este livrată fără uleiul hidraulic. Nu porniți motorul fără să umpleți cu o cantitate suficientă de ulei hidraulic.

1. Pregătiți zona de lucru înainte de a lucra cu utilajul. Puneți buștenii într-un loc de unde pot fi luați cu ușurință.

2. Mașina de despicat bușteni poate lucra cu bușteni de până la 52 cm lungime. Utilajul va funcționa cel mai bine cu bușteni uscați și pregătiți.

3. Puneți mașina în siguranță, pe o suprafață plană sau pe un suport asigurat. Dacă este necesar, stabiliți roțile, pentru a împiedica mișcarea mașinii în timpul lucrului. Dacă folosiți un prelungitor, faceți acest lucru astfel încât să evitați deteriorarea cablului sau crearea unui pericol.

4. Înainte de a utiliza mașina, șurubul de scurgere (Fig. 3) trebuie slăbit cu 3-4 ture pentru a permite intrarea și ieșirea aerului din rezervorul de ulei. Strângeți la loc șurubul după terminarea lucrului sau atunci când mutați utilajul, pentru a evita scurgerea uleiului.

5. Puneți buștenii ferm pe corpul principal, așezați drept pe plăcile de ghidare (Ref. A din Fig. 1). Nu încercați să despicăți un buștean înclinat și asigurați-vă că buștenii nu se vor răsuci și nu vor aluneca în timpul operațiunii de despicare. Asigurați-vă că pana de despicare (Ref. J în Fig. 1) și dispozitivul de împingere (Ref. B în Fig. 1) fac contact cu bușteanul la fiecare capăt, pe suprafață dreaptă.

6. Din motive de siguranță, utilajul trebuie manipulat cu două mâini. Porniți motorul electric, cu ajutorul întrerupătorului verde de pornire (Ref. F în Fig. 1). Cu ambele mâini, apăsați în jos pe ambele manete de operare (Ref. C în Fig. 1). Utilajul va comprima bușteanul și îl va împinge pe pana de despicare. Când bușteanul este despicat, dați drumul la ambele manete; astfel, dispozitivul de împingere se retrage.

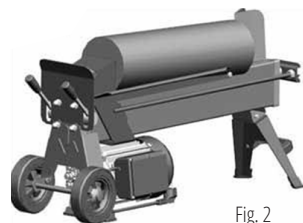


Fig. 2



Fig. 3



Fig. 4

Apăsăți butonul verde pentru a opri utilajul. Strângeți șurubul (Fig. 3) și deconectați aparatul după ce ați terminat lucrul. Strângeți la loc șurubul atunci când terminați lucrul sau când mutați utilajul, pentru a evita scurgerea uleiului.



ATENȚIE!



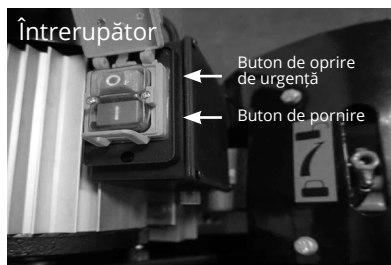
Nu forțați desplicarea unui buștean menținând presiunea hidraulică mai mult de 5 secunde. Încercați să repositionați bușteanul pe utilaj.

FUNCȚIONARE DESPICATOAR HIDRAULIC KS KS 8TKE 52/35

5

PORNIREA MOTORULUI

1. Poziționați mașina de despicaț bușteni pe o suprafață plană, uscată și fixați roțile sau suportul cadrului pentru ca mașina să nu se miște în timpul utilizării.
2. Asigurați-vă că mașina de despicaț bușteni este conectată la o priză protejată și împământată corespunzător.
3. Apăsăți butonul verde.



OPRIREA MOTORULUI

Apăsăți butonul de oprire de urgență sau butonul roșu pentru a opri motorul.



NOTĂ



Deconectați cablul de alimentare atunci când nu folosiți mașina.



OBSERVAȚIE



Mașina cinetică de despicaț a buștenilor funcționează altfel decât o mașină hidraulică. Utilizarea incorectă a mașinii va cauza deteriorarea acesteia.



ATENȚIE!



Acesta este un utilaj de mare putere, cu piese în mișcare care funcționează cu energie mare. Trebuie să folosiți utilajul astfel încât să fiți în siguranță. Utilizarea în condiții care nu asigură siguranța creează o serie de pericole pentru dumneavoastră și pentru orice altă persoană aflată în apropiere.



Fig. 5



Fig. 6



Fig. 7

Lungimea buștenilor nu trebuie să depășească dimensiunea pentru care este proiectată mașina. Consultați imaginile următoare pentru a vedea metodele corecte și incorecte de despicaț a buștenilor. Nu despicați buștenii folosind metode incorecte sau care nu vă asigură siguranța.

- Nu puneți mâinile la capetele bușteanului atunci când încărcați mașina. Aceasta este o metodă LIPSITĂ DE SIGURANȚĂ și vă puteți răni la mâini (Figura 5).
- Nu vă întindeți și nu pașiți peste grindă în timpul funcționării mașini. Aceasta este o metodă LIPSITĂ DE SIGURANȚĂ și poate cauza răni sau chiar moartea.
- Nu încercați să despicați bușteni transversal pe fibră (Fig. 6). Mașina de despicaț bușteni nu este proiectată pentru tăiere transversal pe fibră. Această operațiune ar putea duce la stricarea mașinii și poate cauza rănirea persoanelor.

• Asigurați-vă că ambele capete ale bușteanului pe care îl despicăți sunt tăiate cât mai drept (Fig.6). Astfel, bușteanul nu va aluneca din poziția sa atunci când se aplică presiune (Fig. 7)..

Respectați aceste observații:

- Nu ezitați. Este necesară o mișcare rapidă a mânerului de angrenare pentru ca suportul și pinionul să se angreneze și să se elibereze complet, fără a produce stricăciuni.
- Mânerul de angrenare nu trebuie oprit în niciun punct în afară de poziția complet în față sau complet în spate.
- Nu țineți mânerul în poziția fadțea că pintelul nu se mai deplasează în față. Trageți mânerul de angrenare RAPID în spate (poziție de auto-retractare) după ce bușteanul a fost despicat sau când pintelul a ajuns la capătul cursei sau când pintelul nu mai înaintează din cauza duriții bușteanului.



Fig. 8

1. Puneți bușteanul pe mașina de despicat. Prindeți bușteanul în apropiere de mijlocul trunchiului (Fig. 8). Centrați bușteanul. Nu așezați bușteanul în apropierea imediată a cuțitului de tăiere. Distanța recomandată de la cuțitul de tăiere este de 4-5 cm.



PRECAUȚIE!



În timpul despicării, maneta de angrenare trebuie ținută în poziția Despicare, trasă la opritor. Altfel ar putea să se producă un recul.

2. Cu o mână, acționați maneta de siguranță și țineți-o trasă către dumneavoastră, apoi acționați RAPID maneta de angrenare, trăgând complet înspre motor până când ajunge în contact cu opritorul; țineți bine de manetă până ce bușteanul este despicat (Fig. 9).

3. IMEDIAT DUPĂ ce bușteanul este despicat, acționați maneta de acționare și țineți-o în poziția de retractare automată pentru a permite retragerea pintelului. Dacă pintelul se oprește înainte de capătul cursei la despicarea unui buștean dur, acționați rapid maneta de angrenare și aduceți-o înapoi în poziția de retractare automată.



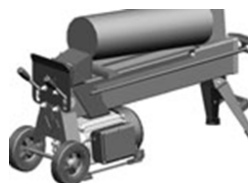
Fig. 9

Dacă pintelul se oprește înainte de capătul cursei la despicarea unui buștean dur, acționați rapid maneta de angrenare și aduceți-o înapoi în poziția de retragere automată. Lăsați pintelul să revină și volantele să capete impuls pentru o nouă despicare la putere completă.

ELIBERAREA UNUI BUȘTEAN BLOCAT

6

Eliberați ambele manete de operare, astfel încât dispozitivul de împingere să fie retras complet. Introduceți o pană triunghiulară de lemn sub buștean și activați dispozitivul de împingere pentru a împinge pana sub bușteanul blocat. Repetați procesul folosind o pană din ce în ce mai mare, până când bușteanul blocat se eliberează.



ATENȚIE!



Nu loviți bușteanul blocat cu ciocanul și nu puneți mâinile în apropierea bușteanului atunci când încercați să îl deblocați.

ASCUȚIREA PENEI ȘI CURĂȚAREA ȘINEI DE GHIDARE

După ce ați utilizat mașina o perioadă de timp, ascuțiți pana folosind o pilă cu dinți fini și neteziți asperitățile sau marginile aspre de pe marginea tăietoare.

Curățați cu regularitate șina de ghidare, mai ales atunci când despicăți bușteni cu conținut ridicat de rășină.

ÎNLOCUIREA ULEIULUI HIDRAULIC

Înlocuiți uleiul hidraulic din utilaj după 150 de ore de utilizare. Urmați etapele de mai jos pentru a schimba uleiul:

1. Asigurați-vă că toate piesele mobile sunt oprite și că utilajul este scos din priză.
2. Deșurubați bușonul de scurgere a uleiului.
3. Rotiți utilajul pe piciorul de sprijin și țineți deasupra unui recipient de 3 litri pentru a scurge uleiul.
4. Întoarceți utilajul vertical, astfel încât să se sprijine pe partea din spate, cu motorul dedesubt și cu manetele de operare deasupra.
5. Umpleți cu ulei hidraulic proaspăt. După cum se precizează în Tabelul de specificații de la pagina 5, capacitatea corectă de ulei este 2.9L.
6. Curățați suprafața joi, care este prinsă de bușonul de scurgere a uleiului, cu o cârpă curată și fără scame și puneți-o la loc în rezervor pentru a verifica nivelul. Asigurați-vă că nivelul este puțin sub cele două șanțuri marcate pe joiă.
7. Curățați bușonul de scurgere a uleiului înainte de a îl înșuruba la loc. Asigurați-vă că este strâns bine, pentru a evita scurgerea, înainte de a pune utilajul în poziție orizontală.



OBSERVAȚIE



Verificați periodic nivelul de ulei pentru a vă asigura că este între cele două șanțuri marcate pe joiă. Completați cu ulei când uleiul ajunge este în dreptul marcajului inferior.

Folosiți ulei hidraulic ISO VG 22

Pentru sistemul de transmisie al mașinii de despicat bușteni se recomandă următoarele uleiuri hidraulice sau echivalentele acestora:

- SHELL Tellus 22

- ARAL Vitam GF22

- MOBIL DTE 11

- BP Energol HLP-HM22

ÎNTREȚINEREA MAȘINII CINETICE DE DESPICAT BUȘTENI KS 8TKE 52/35

6



ATENȚIE!



Înainte de a efectua proceduri de întreținere sau inspecție, opriți motorul electric, lăsați toate piesele mașinii să se răcească timp de cinci minute. Deconectați cablul de alimentare de la sursa de electricitate.

LUBRIFIERE



ATENȚIE!



Toți rulmenții mașinii de despicat sunt unități etanșate și au suficient lubrifiant pentru toată durata de viață a mașinii dumneavoastră, în condiții normale de utilizare.

ÎNTREȚINEREA ȘINEI

Între două utilizări ale mașinii, vă recomandăm să îndepărtați resturile prinse pe șină sau pe pinten și să aplicați o substanță anti-rugină (peliculă lichidă sau echivalent) pe toate suprafețele de metal libere din partea superioară a șinei (Fig. 10), pentru a asigura o mișcare corectă de revenire a pintelului.

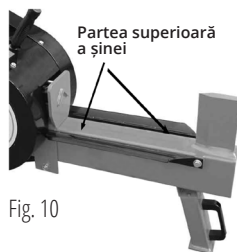


Fig. 10



NOTĂ



Pentru a asigura o bună funcționare, este important să lubrifiați platforma la fiecare 5 ore de funcționare.

INSTRUMENTE ȘI MATERIALE NECESARE:

- Lubrifiant universal
- Cârpe curate
- Cheie de 13 mm

1. Folosiți o cheie de 13 mm pentru a scoate șuruburile de la capacul de protecție de pe volantă (Fig. 11).
2. Scoateți șuruburile de la capacul de protecție al volantei și al curelei.
3. Deconectați arcul de revenire.
4. Scoateți platforma și lubrifiați dinții platformei, partea superioară a platformei și pinionul (Fig. 12).
5. Împingeți platforma la loc și puneți la loc arcul de revenire după ce ați terminat de lubrifiat.
6. Puneți la loc capacele de protecție.

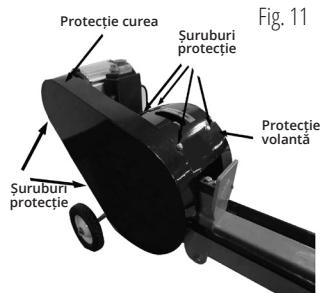


Fig. 11

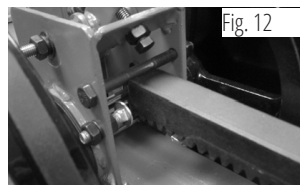


Fig. 12

LISTĂ DE OPERAȚIUNI PENTRU ÎNTREȚINEREA REGULATĂ

9

Cu respectarea acestui manual! Puteți găsi o listă cu adresele centrelor de service pe pagina de internet a importatorului exclusiv: www.ks-power.de/ro

PROCEDURĂ	Înainte de fiecare utilizare	O dată la 5 ore	O dată la 25 ore	O dată la 150 ore
Verificarea stării generale a mașinii	✓			
Curățarea șinei de resturi	✓			
Verificarea curelei		✓ KS 8TKE 52/35		
Verificarea stării cablului de alimentare electrică	✓			
Lubrifierea platformei		✓		
Curățarea motorului la exterior și a arpioarelor de răcire			✓	
Schimbare de ulei motor				✓ KS 7THE 52/30

| Potențialele defecțiuni și metodele de depanare se găsesc în versiunea completă a manualului.

Garanția internațională a producătorului este de 1 an. Perioada de garanție începe de la data cumpărării. În cazurile în care, în baza legislației naționale, perioada de garanție este mai lungă de 1 an, contactați distribuitorul local. Vânzătorul care vinde produsele răspunde de acordarea garanției. Contactați vânzătorul pentru garanție. În perioada de garanție, dacă produsul se strică din cauza unor defecte în procesul de producție, acesta va fi înlocuit cu un produs de același fel sau va fi reparat.

Cartea de garanție trebuie păstrată pe toată perioada de garanție. În cazul pierderii cărții de garanție nu se va emite alta. Clientul trebuie să furnizeze cartea de garanție și chitanța cumpărătorului atunci când solicită repararea sau înlocuirea produsului. Altfel, serviciul în garanție nu se acordă. Cartea de garanție, atașată la produs în cursul vânzării, trebuie completată corect și integral de către vânzător și de client, semnată și ștampilată. Altfel, garanția nu este considerată valabilă.

Aduceți produsul curat la centrul de service. Piesele care trebuie înlocuite vor rămâne proprietatea centrului de service.



EC Declaration of Conformity

Nr. 086

The following products have been tested by us with the listed standards and found in compliance with the European Community Machinery Directive 2006/42/EC, Low Voltage Directive 2014/35/EC, Electromagnetic compatibility Directive (EMC) 2014/30/EC, Noise Directive 2000/14/EC.

Manufacturer: DIMAX INTERNATIONAL GmbH
Address: Hauptstr. 134, 51143 Cologne, Germany

Product: Electric log splitter "Könner & Söhnen"

Type / Model: KS 7THE 52/30, KS 8TKE 52/55

The statement is based on a single evaluation of above mentioned products. It does not imply an assessment of the whole production and does not permit the use of the test lab. logo. The manufacturer should ensure that all product in series production are in conformity with the product sample detailed in this report. The applicant should hold the whole technical report at disposal of the competent all the right.

Applied EC Directives: 2006/42/EC Machinery Directive
2014/30/EU Electromagnetic compatibility Directive (EMC)
2014/35/ EU Low Voltage
2000/14/EC Noise Directive

Applied Standards: EN ISO 12100:2010
EN 60204-1:2018
EN 609-1:2017
EN 55014-1:2017
EN 55014-2:1997/A2:2008
EN 61000-3-2:2014
EN 61000-3-3:2013

2000/14/EC_2005/88/EC Annex VI

For model KS 7THE 52/30, KS 8TKE 52/35 noise guaranteed $L_{WA} = 97$ dB (A).



19

Issued Date: 2020-10-06

Place of issue: Cologne city

General director: Fomin P.

P. Fomin

DIMAX
International
GmbH
Steuer-Nr.: 103 5722 2493
USt-IdNr.: DE296177274

We DIMAX INTERNATIONAL GmbH hereby declare that specified above conforms covering European Parliament and Council Directives, 2006/42/EC of 17 May 2006 Machinery Directive, 2014/35/EC Low Voltage Directive of 26 February 2014, Electromagnetic compatibility Directive (EMC) 2014/30/EC of 26 February 2014, Noise Directive 2000/14/EC of 8 May 2000. The CE mark above can be used under the responsibility of manufacturer. After completion of an EC declaration of Conformity and compliance with all relevant EC directives.

CONTACTE

Deutschland:

DIMAX International GmbH
Deutschland, Hauptstr. 134,
51143 Köln,
www.ks-power.de

Ihre Bestellungen

orders@dimaxgroup.de

Kundendienst, technische Fragen und Unterstützung

support@dimaxgroup.de

Garantie, Reparatur und Service

service@dimaxgroup.de

Sonstiges

info@dimaxgroup.de

Polska:

DIMAX International
Poland Sp.z o.o.
Polen, Warczawska, 306B
05-082 Stare Babice,
www.ks-power.pl
info.pl@dimaxgroup.de

Україна:

ТОВ «Техно Трейд КС», вул.
Електротехнічна 47, 02222,
м. Київ, Україна
www.ks-power.com.ua
sales@ks-power.com.ua

Россия:

ТД «Рус Энержи К&С» 129090,
г.Москва, проспект Мира,
д.19, стр.1, эт.1, пом.1,
комн.66, офис 99В
www.ks-power.ru
info@ks-power.ru