

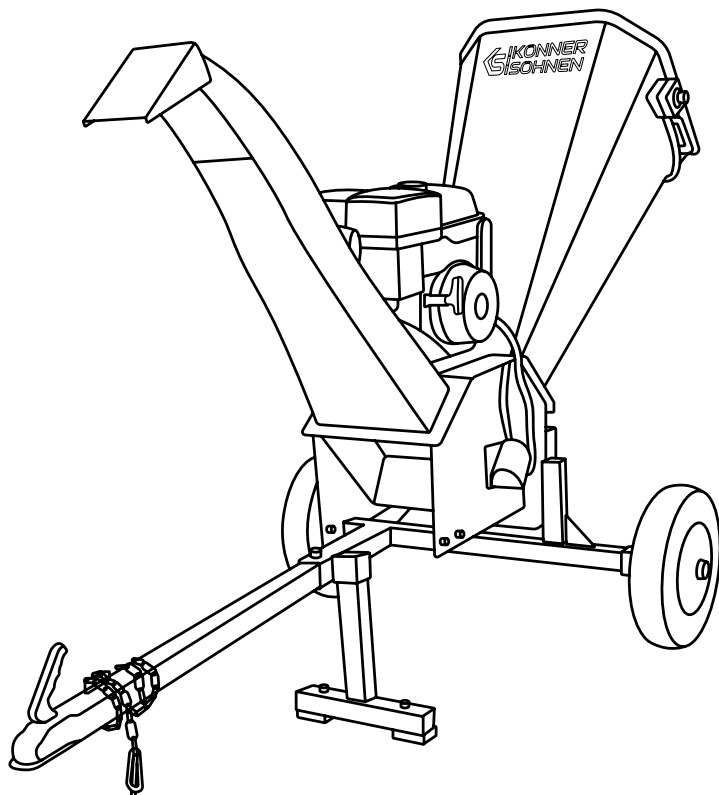
**Citiți cu atenție acest manual
înainte de a utiliza produsul!**

Manualul proprietarului



Mașină de mărunțit și tocat lemn

**KS 400WS
KS 500WS
KS 700WS**





Vă mulțumim pentru achiziționarea produselor **Könnér & Söhnen**. Acest manual conține o scurtă descriere a procedurilor pentru siguranță, utilizare și depanare. Mai multe informații sunt disponibile pe pagina de internet a producătorului, în secțiunea de asistență: **konner-sohnen.com/manuals**

De asemenea, din secțiunea de asistență puteți să descărcați versiunea completă a manualului, scânând codul QR, sau pe pagina de internet a importatorului oficial de produse Könnér & Söhnen: **www.konner-sohnen.com**



Ne pasă de mediu și considerăm că este mai bine să economisim hârtie și să tipărim doar o scurtă descriere a secțiunilor celor mai importante.



Citiți versiunea completă a manualului înainte de a începe!



Producătorul își rezervă dreptul să modifice generatoarele, fără ca aceste modificări să fie reflectate în acest manual. Imaginile și fotografiile produsului pot să difere de aspectul real. La sfârșitul manualului veți găsi informații de contact pe care le puteți folosi dacă apar probleme.

Toate datele prezentate în acest manual de utilizare sunt cele mai recente date disponibile la data publicării. Lista actuală de centre de service este disponibilă pe pagina de internet a importatorului oficial: **www.konner-sohnen.com**



ATENȚIE-PERICOL!



Nerespectarea recomandărilor marcate cu acest semn poate duce la vătămări grave sau moartea operatorului sau ale unor terți.



IMPORTANT!



Informații utile pentru operarea echipamentului.

| Simbolurile de siguranță și descrierea inscripțiilor sunt disponibile în versiunea completă de pe internet.

INFORMAȚII IMPORTANTE PRIVIND SIGURANȚA

1



AVERTISMENT!



Citiți cu atenție toate avertismentele, instrucțiunile de utilizare și securitate. Nerespectarea acestui lucru poate duce la electrocutare, incendii și / sau vătămări grave. Salvați acest ghid pentru utilizarea în continuare.

INFORMAȚII IMPORTANTE DE SIGURANȚĂ

1.1

Citiți și înțelegeți toate instrucțiunile. Nerespectarea instrucțiunilor în întregime poate cauza vătămări grave sau daune.

- NU permiteți persoanelor să folosească sau să asambleze produsul până ce nu au citit acest manual și nu au înțeles bine cum funcționează.
- NU modificați în niciun fel acest produs. Modificarea neautorizată poate afecta funcționarea și/sau siguranța și poate afecta durata de viață a produsului. Acest produs a fost proiectat pentru aplicații specifice.
- Aceasta este o mașină de tocat și mărunțit cu motor pe benzină, care mărunțește frunze și bucăți de lemn precum ramuri de copaci, tufișuri și crengi pentru a le reduce la un volum mai mic, cu ajutorul unui rotor de mare viteză care conține lame de mărunțit și ciocane de tocat. Nu trebuie utilizată în niciun alt scop.
- NU lăsați copiii să lucreze cu această mașină de tocat și de mărunțit. Nu lăsați copiii în apropierea zonei atunci când mașina de tocat și mărunțit este în funcțiune.

- Persoanele care folosesc această mașină de tocat și mărunțit trebuie să citească instrucțiunile și să cunoască comenzile.



AVERTISMENT-PERICOLI!



Gazele de eșapament de la motor, rumegușul și vaporii de benzină conțin substanțe periculoase pentru sănătate! Folosiți un aparat de respirat de protecție și ecran de protecție din policarbonat atunci când lucrați cu mașina de tocat și de mărunțit!

- Purtați îmbrăcăminte adecvată atunci când lucrați cu mașina de tocat și mărunțit. Purtați întotdeauna încălțăminte de protecție și ecran de protecție din policarbonat. Nu purtați sandale, pantofi de sport sau încălțăminte deschisă și nu lucrați cu mașina de tocat și mărunțit atunci când sunteți desculți. NU purtați haine largi care s-ar putea prinde în piesele mobile.
- Purtați întotdeauna masca de protecție. În momentul funcționării mașinării care produce praf. Praful de lemn este cancerigen și poate provoca cancer sau boli respiratorii severe.
- Utilizați întotdeauna protecția auditivă la funcționarea mașinării. Zgomotul utilajelor poate provoca leziuni permanente ale auzului.



AVERTISMENT!



Acest utilaj evacuează resturi la viteze mari. Purtați ecran de protecție din policarbonat. Nu permiteți accesul nimănui în zonă în timpul funcționării utilajului. Dacă cineva pătrunde în zonă, opriți imediat utilajul până la plecarea persoanelor. Organizați zona de lucru înainte de a începe să lucrați.

- Asigurați-vă că nu există alte persoane în zonă înainte de a acționa utilajul.
- Aveți grijă să aveți ÎNTOTDEAUNA o suprafață de sprijin sigură și un echilibru bun atunci când porniți sau când folosiți mașina de tocat și mărunțit. Nu vă aplecați direct peste mașină.
- Lucrați cu mașina numai la lumina zilei sau cu lumină artificială bună.
- NU lucrați cu utilajul atunci când sunteți sub influența alcoolului sau a medicamentelor.
- Rețineți că operatorul răspunde de accidente care afectează alte persoane sau bunurile.
- Lucrați cu atenție extremă atunci când lucrați sau traversați alei, trotuare sau drumuri de pietriș.
- Înainte de a porni motorul, asigurați-vă că mașina de tocat și mărunțit nu conține resturi.
- NU puneți mâinile sau picioarele în apropierea părților care se rotesc sau sub utilaj. Nu stați niciodată în zona deschizăturii de evacuare a resturilor.
- ÎNTOTDEAUNA lucrați cu mașina de tocat și mărunțit afară, pe o suprafață fixă, plană, de pământ sau cu iarbă, unde utilajul este stabil și își va menține poziția.
- Nu încercați să lucrați cu utilajul pe o pantă sau pe o suprafață umedă sau alunecoasă, unde există posibilitatea să alunecați și să cădeți înspre deschiderile mecanismului de mărunțire sau de tocare.
- Respectați ÎNTOTDEAUNA restricțiile privind limitele de dimensiune pentru crengi și ramuri, așa cum sunt precizate în porțiunea Ghid privind deșeurile din acest manual.
- Nu lăsați mașina în funcțiune nesupravegheată. Opriti motorul, așteptați ca rotorul să se oprească complet înainte de a părăsi zona.
- NU țineți mâinile în zona de alimentare a utilajului atunci când alimentați cu materiale. Nu strângeți degetele în jurul crengilor atunci când le puneți în utilaj, deoarece acestea pot fi atrase brusc și să vă tragă mâinile în utilaj.
- NU lăsați materiale să se acumuleze în zona de evacuare sau în camera de tocare, deoarece acestea ar putea face ca materialele nou introduse în utilaj să reculeze cu o forță suficientă pentru a vă răni, pe dumneavoastră sau persoanele din apropiere.
- NU încercați să re poziționați sau să mișcați mașina de tocat și mărunțit în timpul funcționării acesteia. Acest lucru ar putea face mașina să se răstoarne, iar în încercarea de a o stabiliza, este posibil să introduceți accidental mâinile în zona de alimentare.

- NU continuați să utilizați mașina dacă aceasta începe să producă zgomote sau vibrații neobișnuite. Opriți imediat motorul, lăsați rotorul să se oprească, deconectați cablul de la bujie. Inspectați utilajul pentru a identifica semne de deteriorare sau corpuri străine în zona de tocat sau de mărunțit. Scoateți materialele solide care împiedică utilajul să funcționeze corespunzător.
- NU încercați să desfundați pâlnia mărunțitorului sau coșul tocătorului sau toboșanul de evacuare și nu încercați să efectuați lucrări de întreținere în timp ce utilajul este în funcțiune. Înainte de a face astfel de operațiuni opriți motorul și lăsați rotorul să se oprească complet.
- Asigurați-vă că pâlnia mărunțitorului și coșul tocătorului, precum și camera de tocare sunt goale înainte de a porni utilajul după o perioadă de repaus. Dacă încercați să porniți utilajul și există materiale în aceste zone, cablul de pornire a motorului s-ar putea opri brusc, rănindu-vă la mâini și la degete sau răsturnând utilajul. În general, vibrațiile reprezintă un avertisment că există o problemă.
- NU încercați să faceți niciun fel de reglaje în timp ce motorul este în funcțiune.
- După lovirea unui obiect străin, opriți motorul și așteptați ca toate piesele în mișcare să se oprească complet. Inspectați temeinic utilajul pentru a identifica deteriorări, reparați deteriorările înainte de a porni din nou utilajul și a lucra cu acesta.
- NU schimbați setările de la regulatorul motorului și nu suprațerați motorul.

INCENDIILE CU BENZINĂ ȘI MANIPULAREA ÎN SIGURANȚĂ A COMBUSTIBILULUI

1.2

Manipulați benzina cu mare atenție. Aceasta este inflamabilă, iar vaporii de benzină sunt explozivi.

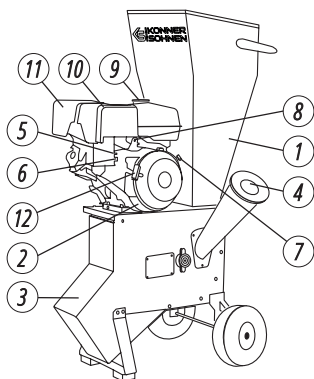


AVERTISMENT-PERICOL!



Motorul în funcțiune produce monoxid de carbon, care este periculos pentru sănătate și viață.

- NU adăugați combustibil atunci când motorul este în funcțiune sau este fierbinte.
- Umpleți rezervorul de combustibil afară, cu grijă deosebită. Nu umpleți rezervorul de combustibil în spațiu închis.
- Puneți la loc capacul de la rezervor și fixați-l bine și ștergeți combustibilul scurs înainte de a reporni.
- Porniți și folosiți motorul afară. Nu porniți și nu folosiți motorul în spațiu închis, chiar dacă sunt deschise ușile sau geamurile.

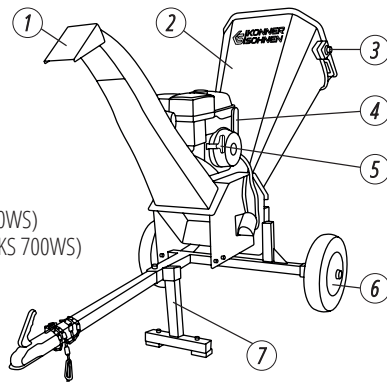


Model KS 400WS

1. Buncar
2. Motor
3. Iesire
4. Pâlnie de tăiere
5. Clapeta de aer
6. Robinet de combustibil
7. Comutator ON / OFF
8. Accelerator
9. Capacul rezervorului de combustibil
10. Filtru de aer
11. Eșapament
12. Mânerul de pornire

Modelele KS 500WS, KS 700WS

1. Pâlnie de descărcare
 2. Buncăr de încărcare
 3. Buton oprire de urgență (numai pentru model KS 700WS)
 4. Cheie pentru pornire electrică (numai pentru model KS 700WS)
 5. Starter manual
 6. Roți de transport
 7. Cadru de suport
- (aspect diferit pentru model KS 500WS)



Model	KS 400WS	KS 500WS	KS 700WS
Putere motor	6.5 CP	6.5 CP	15 CP
Pornire motor	manual	manual	manual/electric
Număr de lame tăietoare	2 buc.	2 buc.	2 buc.
Diametru max. total (pentru buncarul de sus)	76 mm	76 mm	120 mm
Diametru max. creangă (pentru buncarul de sus)	10 mm	30 mm	50 mm
Diametru max. total (pentru con lateral)	76 mm	-	-
Diametru max. creangă (pentru con lateral)	45 mm	-	-
Înălțime de aruncare a așchiilor	-	1100 mm	1600 mm
Dimensiune așchii tocate	3-4 mm	10-15 mm	10-20 mm
Viteză max. a lamei	2400 rpm	3000 rpm	3000 rpm
Tip motor	benzină, în 4 timpi		
Volum motor	196 cm ³	196 cm ³	420 cm ³
Model motor	KS 230	KS 230	KS 430
Viteză motor	3600 rpm	3600 rpm	3600 rpm
Volum rezervor de benzină	3.6 l	3.6 l	6.5 l
Volum carter	0.6 l	0.6 l	1.1 l
Roți	10"	12"	16"
Dimensiuni brute (L*I*H)	750x480x1150 mm	880x480x760 mm	1140x660x1120 mm
Greutate brută	80 kg	110 kg	230 kg
Clasă de protecție	IP54M	IP54M	IP54M



AVERTISMENT-PERICOL!

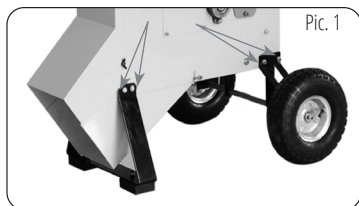


NU încercați să porniți această mașină până când nu a fost finalizat întregul ansamblu. Pot apărea vătămări corporale și deteriorarea mașinii.

PASUL 1. Ridicați mașina de tocat și scoateți cele patru șuruburi prezentate în imaginea 1. Nu întoarceți tocătorul odată ce este plin de ulei și/sau benzina. Benzina și uleiul se vor vărsa afară.

PASUL 2. Atașați ansamblul de roți și piciorul cu șuruburile care au fost scoase la pasul 1.

PASUL 3. Setezi tocătorul de crengi în poziție verticală și fixați garnitura buncărului în jurul jgheabului prezentat în Pic. 2.



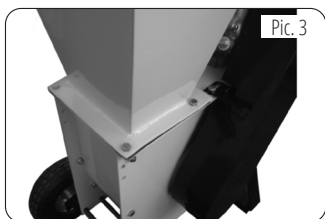
Atașarea piciorului



Poziționarea garniturii buncărului

PASUL 4. Așezați buncărul deasupra garniturii și aliniați toate găurile. Fixați-l cu șuruburile hexagonale, șaibe și piulițe de blocare. (A se vedea imaginea 3).

PASUL 5. Așezați mânerul pe buncăr și aliniați toate găurile. Fixați-l cu șaibe și șuruburi. (Vezi Fig. 4)

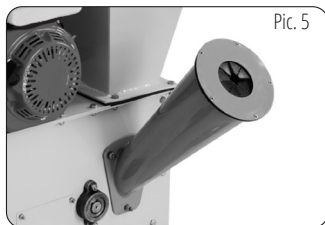


Atașarea buncărului



Instalarea mânerului

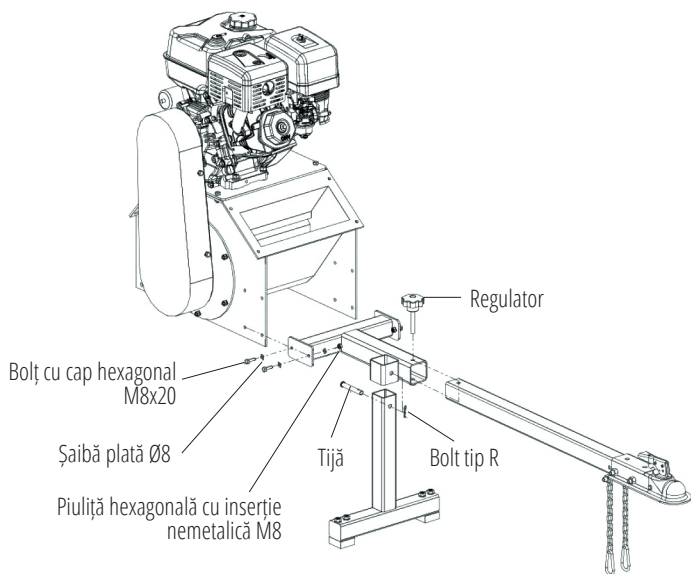
PASUL 6. Așezați pâlnia deasupra știfturilor din lateralul tocătorului și fixați-l cu șaibe și piulițe de blocare. (Vezi Pic. 5).



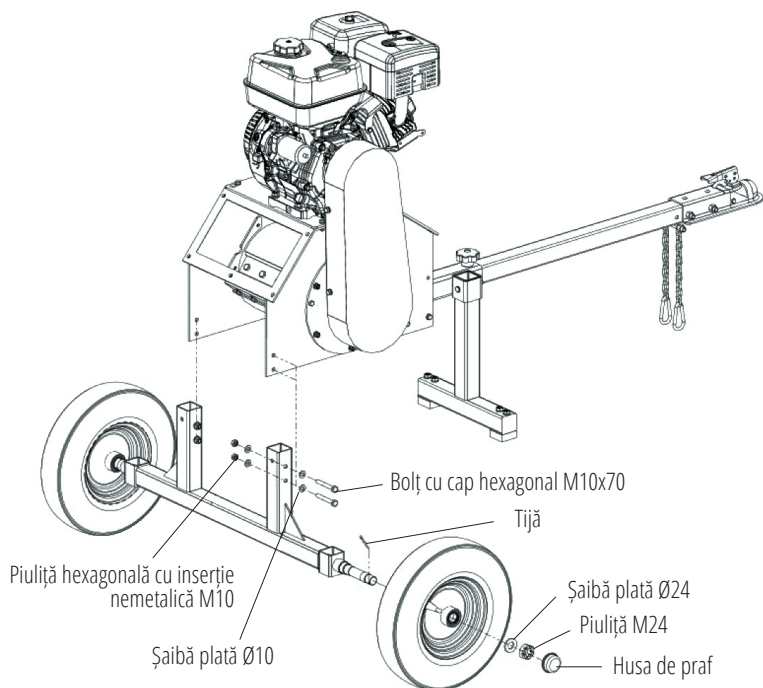
Fixarea tijei de remorcă

PASUL 7. Înainte de operare, umpleți motorul cu ulei și benzina conform instrucțiunilor

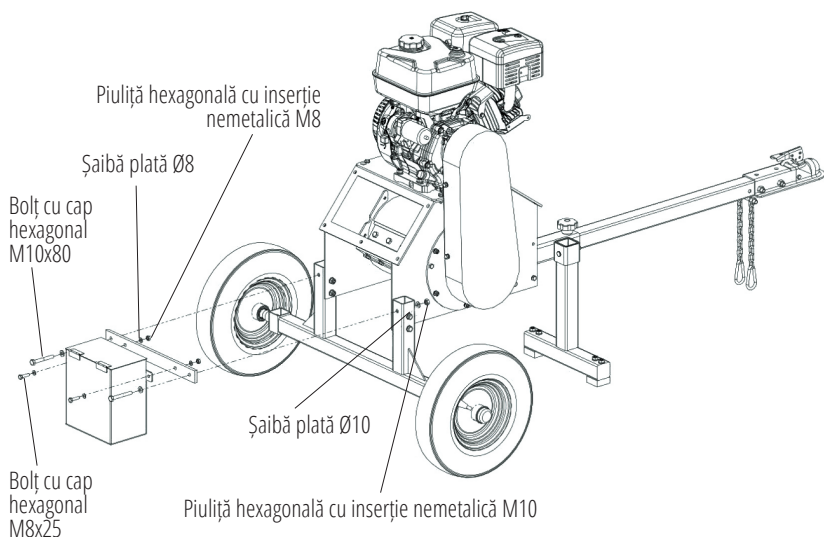
PASUL 1



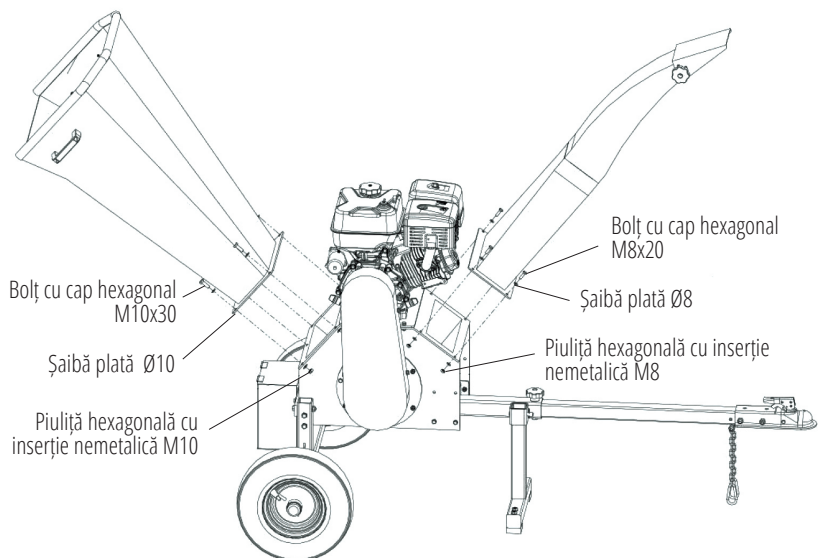
PASUL 2



PASUL 3



PASUL 4



PROCESUL DE LUCRU

6

Pe mașină există un buncăr de alimentare prin intermediul căruia materialul este direcționat către camera internă a tocătorului precum și un canal de descărcare. Lamele cuțitelor rotative realizează o mișcare relativă cu mare viteză în timpul căreia taie materialele. După ce au fost tăiate materialele sunt evacuate prin canalul de descărcare.



IMPORTANT!



Motorul este livrat fără ulei și combustibil.

Dacă apar multe materiale netocate atunci trebuie ascuțite lamele sau trebuie ajustate interstițiile. Este foarte ușor să vă răniți deoarece lamele sunt bine ascuțite. Ascuițirea sau reglarea lamelor vă sugerează necesitatea lucrărilor de întreținere. Distanța recomandată între lame este de 1 – 2 mm.

FUNCȚIONAREA MĂRUNȚITORULUI KS 400WS

Tocătorul este destinat zdrobirii crengilor și ramurilor copacilor cu diametrul total de până la 75 mm, diametrul unei ramuri nu trebuie să depășească 15 mm. Cuțitele de mărunțit permit și prelucrarea de material organic de dimensiuni mari, precum știuleții de porumb. Ramurile trebuie introduse în pâlnic cu capătul mai mare înainte. Deoarece poate apărea un recul din când în când, rămâneți în poziție laterală față de mașină. Lăsați bețele să fie trase în interior prin acțiunea de auto-alimentare a unității.



FUNCȚIONAREA TOCĂTORULUI KS 400WS

Tocătorul este conceput pentru mărunțirea frunzelor și a altor deșeuri organice moi și voluminoase și crengi cu diametrul de până la 15 mm. Pe măsură ce materialul este încărcat în coșul tocătorului, acesta este tras în calea ciocanelor triunghiulare și a ciocanelor J, cu ajutorul unui flux de aer.



PENTRU MODELELE KS 500WS, KS 700WS materii prime recomandate pentru tocare: crengi de copaci proaspăt tăiate cu diametrul total specificat în tabel cu date tehnice la pagina 4, diametrul unei ramuri nu trebuie să depășească 15 – 40 mm, copaci mici. Datorită durității și conținutului diferit de umiditate motorul poate avea întreruperi sau batiul mașinii poate să se miște în timpul funcționării, lucru care este normal. Recomandăm utilizarea pentru tocare a plantelor anuale, copaci și paie. Dacă doriți să tocați plante multianuale trebuie să reduceți diametrul acestora și să micșorați cantitatea din buncărul de alimentare. Materialul ideal pentru utilizarea acestei mașini sunt ramurile proaspăt tăiate cu un conținut maxim de 80% umiditate. Regula care trebuie respectată pentru tocare este: mai întâi partea groasă și apoi cea mai subțire, mai întâi trunchiul apoi ramurile. Pentru a avea rezultate mai bune este recomandat să puneți ramurile și frunzele împreună bucăți de trunchi al unor copaci mai mari. Pentru siguranța operatorului și protejarea lamelor bucățile scurte de material nu este recomandat să fie tocate separat, ci împreună cu ramuri sau paie.

VERIFICĂRI ÎNAINTE DE ÎNCEPEREA LUCRULUI

VERIFICAREA NIVELULUI DE COMBUSTIBIL

1. Deșurubați bușonul de combustibil și verificați nivelul de combustibil din rezervor.
2. Umpleți rezervorul de combustibil până la nivelul filtrului de combustibil.
3. Strângeți bine bușonul rezervorului.

Combustibil recomandat: numai benzină fără plumb.

Volumul rezervorului: a se vedea tabelul de specificații.



IMPORTANT!



Ștergeți imediat combustibilul scurs cu o cârpă curată, moale și uscată, deoarece combustibilul poate deteriora suprafețele vopsite sau piesele de plastic.



IMPORTANT!

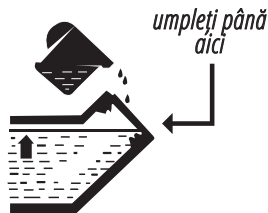


Folosiți numai benzină fără plumb. Benzina cu plumb poate provoca deteriorări serioase în interiorul motorului.

VERIFICAREA NIVELULUI DE ULEI

Mașina de mărunțit și tocat este transportată fără ulei de motor. Nu porniți motorul până ce nu este umplut cu o cantitate suficientă de ulei de motor.

1. Deșurubați joja de ulei și ștergeți-o cu o cârpă uscată.
2. Introduceți joja fără să o înșurubați.
3. Verificați nivelul de ulei făcând un semn pe joja.
4. Adăugați ulei dacă nivelul este sub semnul de pe joja.
5. Înșurubați joja.



Ulei de motor recomandat: SAE 10W30, SAE 10W40.

Clasă de motor de ulei recomandată: tip API Service SG sau superior.

Cantitate ulei de motor: a se vedea tabelul de specificații.

PUNEREA ÎN FUNCȚIUNE

1. Umpleți carterul cu ulei de motor. Cantitatea recomandată de ulei pentru fiecare model este indicată în graficul despecificații.
2. Verificați nivelul de ulei cu o joja. Acesta trebuie să fie între semnele de MIN și MAX de pe joja.
3. Verificați nivelul de combustibil.
4. Verificați filtrul de ulei, să fie instalat corect.

ÎN PRIMELE 20 DE ORE DE FUNCȚIONARE TREBUIE ÎNDEPLINITE URMĂTOARELE CERINȚE:

1. După primele 20 de ore de funcționare schimbați uleiul. Este mai bine să scurgeți uleiul cât motorul este cald, după funcționare, pentru a asigura scurgerea rapidă și completă a uleiului.
2. Verificați și curățați filtrul de aer și bujia.

FUNCȚIONAREA

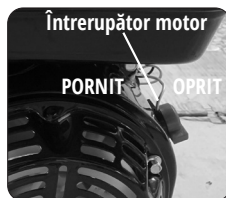
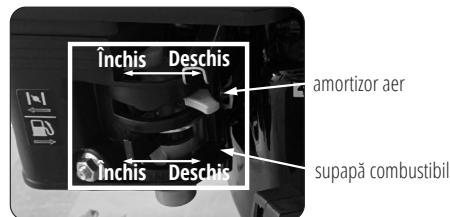
9

Familiarizați-vă cu toate comenzile și cu modul de a opri unitatea. Verificați toată feroneria (bolțuri, șuruburi etc.) înainte de fiecare utilizare, să fie strânse bine și asigurați-vă că mașina este în stare de funcționare și poate funcționa în siguranță. La pornire și oprire este posibil să auziți un sunet de contact metal-metal, de la ciocanele triunghiulare și ciocanele J, care se poziționează pe rotor. Acest zgomot este normal. În cazul în care continuă după ce mașina atinge viteza normală, contactați distribuitorul pentru a verifica mașina.

Supraîncărcarea utilajului va duce la scurtarea duratei de viață a acestuia și poate provoca defecțiuni mecanice.

PORNIREA MOTORULUI

Înainte de a porni motorul, asigurați-vă că întrerupătorul este în poziția "I" (PORNIT) (a se vedea imaginile de mai jos). Rotiți cadranul motorului la MAX. Puneți întrerupătorul motorului în poziția "CHOKE" (șoc). Apucați mânerul starterului și trageți încet până simțiți rezistență, apoi trageți complet cu o mișcare rapidă. Repetați operațiunea până ce motorul pornește. După pornirea motorului, lăsați frânga să se retragă fără a da drumul mânerului starterului. Puneți clapetele în poziția "RUN" (rulare).



Pornire electrică pentru modelul KS 700WS

OPRIREA MOTORULUI

Pentru a opri motorul, rotiți întrerupătorul în poziția „OFF” (oprit). Rotiți supapa de combustibil în poziția „CLOSED” (închis).

SFATURI PENTRU TOCARE

- A lternați încărcăturile de material uscat și umed pentru a evita blocarea toboganului de evacuare.
- Nu folosiți obiecte pentru a forța materialele să treacă prin camera de tocare. Aceste obiecte s-ar putea prinde în ciocanele de tocare și ar putea să deterioreze mașina.



IMPORTANT!



Nu supraîncărcați tocătorul aruncând volume mari de materiale în deschizătura coșului.

DEPOZITARE

Spațiul în care este depozitat echipamentul trebuie să fie uscată, fără praf, cu o ventilație bună.



OBSERVAȚIE



Nu depozitați mașina cu combustibil în ea într-un spațiu închis.

- NU depozitați mașina de tocat lângă o sursă de aprindere, cum ar fi o sobă cu lemne, gaz sau încălzitor electric, un aparat sau încălzitor cu lumină pilot.
- Păstrați mașina de tocat într-o zonă bine ventilată. NU depozitați tocătorul într-o zonă care va permite fumului de gaze toxice să patrundă în zonele locuite de oameni sau animale.
- Dacă motorul nu trebuie utilizat sau urmează să fie depozitat mai mult de o lună, trebuie efectuată procedura de depozitare. Scurgeți tot combustibilul din rezervorul de combustibil și de la carburator, asigurați-vă că a fost îndepărtat tot combustibilul. Scoateți bujia și se toarnă aproximativ o lingură plină cu ulei de motor curat în orificiul bujiei. Cu contactul oprit, trageți ușor de mai multe ori cablul de pornire. Re-potrivii bujia continuând să trageți de cablul demarorului de retragere până când pistonul este pe cursa de compresie (când se simte rezistența), apoi opriți tragerea.

TRANSPORTUL

- Folosiți mânerul coșului pentru a deplasa mașina de tocat și mărunțit. Mutați-l doar când motorul este oprit!

DEPANARE

10



AVERTISMENT!



Nu băgați niciodată mâinile în buncărul tocătorului.

Nu încărcăți niciodată materiale foarte dure sau uscate în buncărul tocătorului, cum ar fi cele uscate în cuptor de dimensiuni mari (2x4) sau alte materiale de construcție. Nu încărcăți niciodată produse din lemn tratate cu conservanți sub presiune în tocător.

PROBLEMA	SOLUȚIA
Motor nu pornește	Verificați dacă butonul motorului este în poziția ON, dacă primește suficient combustibil și ulei pentru lubrifiere și butonul de oprire de urgență.
Oprirea motorului în timpul funcționării	Verificați dacă motorul s-a oprit din cauza supraîncălzirii, dacă nu s-a blocat vreun obiect în buncărul de alimentare, dacă butonul de urgență nu este acționat și dacă nu a fost declanșată protecția electrică.
Buncăr de alimentare blocat	Opriti mașina și îndepărtați buncărul și capacul rulmentului și rotiți arborele de angrenare utilizând cheia potrivită din trusă pentru a elimina materialul care blochează. În timpul acestei operații aveți grijă să nu atingeți lamele pentru a nu vă tăia la mâini.
Prezintă zgomote suspecte	Opriti mașina și verificați dacă șuruburile sunt strânse, dacă nu sunt slăbite apelați la un tehnician pentru reparație.
Lame deteriorate	Mergeți la un centru de service pentru a înlocui sau repara lamele.
Curea deteriorată	Deschideți capacul de protecție și înlocuiți curea.
Materialul nu este suficient tocat	Apelați la un profesionist pentru a regla distanța între lame. Pentru tocare grosieră distanța trebuie să fie de 1 mm iar pentru tocare fină de 0,1 – 1,2 mm.

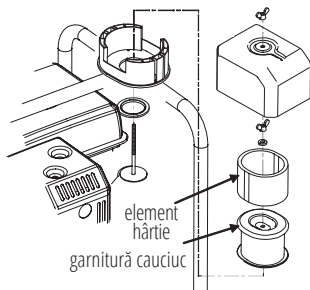
LISTĂ DE OPERAȚIUNI PENTRU ÎNTREȚINEREA REGULATĂ

9

Cu respectarea acestui manual! Puteți găsi o listă cu adresele centrelor de service pe pagina de internet a importatorului exclusiv: www.konner-sohnen.com

OPERAȚIUNE		Înainte de fiecare utilizare	Prima pornire sau o dată la 20 de ore	In fiecare luna	O dată la 3 luni sau după 50 de ore de lucru
Ulei de motor	Verificare	✓			
	Înlocuire		✓		✓
Disc tocător	Verificare (înlocuire dacă este necesar)			✓	
Toate detaliile, incl. rulment, curea	Verificare			✓	
				1-2 ori pe lună	

OPERAȚIUNE		La fiecare pornire sau o dată la 20 de ore	Înainte de fiecare utilizare	O dată la 3 luni sau după 50 de ore de lucru	O dată la 6 luni sau după 100 de ore de lucru
Filtru de aer	Verificare		✓		
	Curățire	✓			
	Schimbare			✓	
Bujie	Verificarea spațiului și inspectare			✓	
	Schimbare				✓



ÎNȚEȚINEREA FILTRULUI DE AER

Un filtru murdar restricționează fluxul de aer în carburator, scade performanța motorului și reduce performanța mașinii de despicat butuci.

Verificați filtrul de aer și curățați-l înainte de fiecare pornire. Dacă filtrul de aer este deteriorat, înlocuiți-l. Când lucrați în condiții de murdărie extremă, curățați filtrul o dată la 10 ore, înlocuiți-l după 25 ore dacă este necesar.



IMPORTANT!



Nu rulați motorul fără filtrul de aer. Filtrul de aer permite evitarea uzării rapide a motorului.

ÎNȚEȚINEREA TEHNICĂ A BUJIEI

Bujia trebuie să fie intactă, fără depuneri de murdărie și să aibă o distanță corectă.

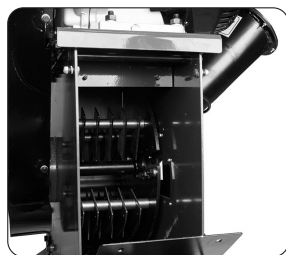
VERIFICAREA BUJIEI:

1. Scoateți capacul de pe bujia.
2. Scoateți bujia folosind o cheie adecvată.
3. Examinați bujia. Dacă este ciobită, trebuie înlocuită. Bujii recomandate – F7RTC.
4. Măsurați distanța; aceasta trebuie să fie între 0.7 – 0.8 mm.
5. În caz de utilizare repetată, bujia trebuie curățată cu o perie metalică. După aceea fixați distanța corectă.
6. Puneți bujia la loc, folosind o cheie de bujii.
7. Puneți la loc capacul.

ÎNLOCUIREA LAMELOR ASCUTITE PENTRU MODEL KS 400WS

Înlocuirea lamelor ascutite, de îndată ce performanța de așchiere începe să se deterioreze sau dacă observați lovitură, așchii sau fisuri. Pentru a efectua această procedură:

1. **OPRIȚI MAȘINA**, permiteți tuturor părților în mișcare să ajungă la o oprire completă și deconectați firul bujiei!
2. Îndepărtați placa de acoperire laterală pentru a expune lamele. (Vezi Pic.).
3. Scoateți o lamă, rotiți rotorul și scoateți a doua lamă.

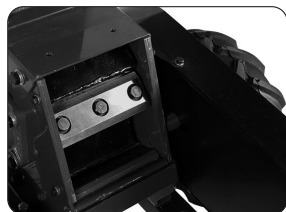


pentru model KS 400WS

4. Lăsați lamele originale să fie ascuțite profesional sau comandați un set de înlocuire, apoi reinstalați lamele.
5. Remontați placa capacului lateral și atașați din nou firul bujiei. Înlocuiți sau strângeți cureaua trapezoidală dacă observați că motorul funcționează și lamele de tăiere nu se rotesc. Pentru a efectua această procedură:

ÎNLOCUIREA LAMELOR ASCUTITE PENTRU MODELELE KS 500WS, KS 700WS

Scoateți buncărul, deșurubați șuruburile care atașează cuțitele la arbore. Cuțitul are ascuțire pe două fețe, deci dacă o parte este tocită, puteți întoarce cuțitul cu cealaltă parte ascuțită. Când ambele părți sunt tocite - comandați un cuțit nou sau apelați la un ascuțitor.



pentru modelele KS 500WS, KS 700WS

ÎNLOCUIREA CURELEI

Remontați placa capacului lateral și atașați din nou firul bujiei. Înlocuiți sau strângeți cureaua trapezoidală dacă observați că motorul funcționează și lamele de tăiere nu se rotesc. Dacă atunci când porniți tocătorul, auziți un sunet necaracteristic asemănător unui scârțâit, este timpul să înlocuiți centura.



Pentru a efectua această procedură:

1. OPRIȚI MAȘINA, permiteți tuturor pieselor în mișcare să ajungă la o oprire completă și deconectați firul bujiei!
2. Scoateți capacul curelei trapezoidale așa cum se arată în imaginea.
3. Rulați cureaua de pe scripeți și instalați noua curea.
4. Puneți la loc capacul curelei trapezoidale și atașați din nou firul bujiei

CURĂȚARE

Curățați mașina după fiecare utilizare. Lăsați motorul să se răcească și scoateți firul bujiei.

Îndepărtați sau aspirați așchii de lemn și ștergeți praful rămas din exteriorul mașinii cu o cârpă uscată. NU clătiți tocătoarea cu apă. Eliminați orice așchii sau resturi din buncăr și din jgheabul de evacuare.

Este mult mai greu să curățați mașina dacă îi permiteți să stea o vreme după utilizare. Trebuie să utilizați un produs de curățare al motorului pentru a elimina rășinile acumulate de pe motor. Produsele de curățat sunt disponibile la majoritatea magazinelor de piese auto.

CONDIȚII PENTRU SERVICE ÎN GARANȚIE

12

Garanția internațională a producătorului este de 2 ani. Perioada de garanție începe de la data cumpărării. În cazurile în care, în baza legislației naționale, perioada de garanție este mai lungă de 1 an, contactați distribuitorul local. Vânzătorul care vinde produsele răspunde de acordarea garanției. Contactați vânzătorul pentru garanție. În perioada de garanție, dacă produsul se strică din cauza unor defecte în procesul de producție, acesta va fi înlocuit cu un produs de același fel sau va fi reparat.

Cartea de garanție trebuie păstrată pe toată perioada de garanție. În cazul pierderii cărții de garanție nu se va emite alta. Clientul trebuie să furnizeze cartea de garanție și chitanța cumpărătorului atunci când solicită repararea sau înlocuirea produsului. Altfel, serviciul în garanție nu se acordă. Cartea de garanție, atașată la produs în cursul vânzării, trebuie completată corect și integral de către vânzător și de client, semnată și ștampilată. Altfel, garanția nu este considerată valabilă.

Aduceți produsul curat la centrul de service. Piesele care trebuie înlocuite vor rămâne proprietatea centrului de service. Se va respecta acest manual!

Puteți găsi o listă cu adresele centrelor de service pe pagina de internet a importatorului exclusiv:

www.konner-sohnen.com



EC Declaration of Conformity

Nr. 118

The following products have been tested by us with the listed standards and found in compliance with the European Community Machinery Directive 2006/42/EC, Electromagnetic compatibility Directive (EMC) 2014/30/EC, Noise Directive 2000/14/EC.

Manufacturer: DIMAX INTERNATIONAL GmbH
Address: Flinger Broich 203, 40235 Duesseldorf, Germany
Product: Wood chipper-shredder "Könner & Söhnen"
Type / Model: KS 400WS, 500WS, KS 700WS

The statement is based on a single evaluation of above mentioned products. It does not imply an assessment of the whole production and does not permit the use of the test lab. logo. The manufacturer should ensure that all product in series production are in conformity with the product sample detailed in this report. The applicant should hold the whole technical report at disposal of the competent all the right.

Applied EC Directives: 2006/42/EC Machinery Directive
2014/30/EC Electromagnetic compatibility Directive
(EU) 2016/1628 Non-Road mobile machinery emissions
2000/14/EC Noise Directive

Applied Standards: EN ISO 14982:2009
EN ISO 12100:2010
EN 13683:2003+A2:2011/AC:2013

Gasoline engine KS 230, KS 430 corresponds to European Emission Standard Euro V (STAGE V). This is confirmed by EU TYPE-APPROVAL CERTIFICATE granted by NSAI certification. Technical service responsible for carrying out the test -TÜV SÜD Auto servise GmbH in München, Germany Date of issue 17/01/2019

2000/14/EC_2005/88/EC Annex VI

For model KS 400WS, KS 500WS noise guaranteed $L_{wa} = 113$ dB (A), KS 700WS noise guaranteed $L_{wa} = 117$ dB (A).



19

Issued Date: 2022-03-15
Place of issue: Duesseldorf
General director: Fomin P. *P. Fomin*

DIMAX
International
GmbH
Steuer-Nr.: 103 5722 2493
USt-IdNr.: DE296177274

We DIMAX INTERNATIONAL GmbH hereby declare that specified above conforms covering European Parliament and Council Directives, 2006/42/EC of 17 May 2006 Machinery Directive, Electromagnetic compatibility Directive (EMC) 2014/30/EC of 26 February 2014, Noise Directive 2000/14/EC of 8 May 2000. The CE mark above can be used under the responsibility of manufacturer. After completion of an EC declaration of Conformity and compliance with all relevant EC directives.

CONTACTE

Deutschland:

DIMAX International GmbH
Flinger Broich 203 -FortunaPark-
40235 Düsseldorf, Deutschland
www.ks-power.de

Ihre Bestellungen

orders@dimaxgroup.de

Kundendienst, technische Fragen und Unterstützung

support@dimaxgroup.de

Garantie, Reparatur und Service

service@dimaxgroup.de

Sonstiges

info@dimaxgroup.de

Polska:

DIMAX International
Poland Sp.z o.o.
Polen, Warczawska,
306B 05-082 Stare Babice,
www.ks-power.pl
info.pl@dimaxgroup.de

Україна:

ТОВ «Техно Трейд КС»,
вул. Електротехнічна 47, 02222,
м. Київ, Україна
www.ks-power.com.ua
sales@ks-power.com.ua
